

Genie® GR-12, GR-15 & GR-20

Especificações

Modelos	GR-12		GR-15		GR-20	
Medidas	US	METRIC	US	METRIC	US	METRIC
Altura máx. de trabalho - interna ⁽¹⁾	17 ft 4 in	5.45 m	20 ft 8 in	6.47 m	25 ft 9 in	8.02 m
Altura máx. de trabalho - externa ⁽²⁾	15 ft 1 in	4.80 m	17 ft 1 in	5.40 m	21 ft 6 in	6.70 m
Altura máx. da plataforma - interna	11 ft 4 in	3.45 m	14 ft 8 in	4.47 m	19 ft 9 in	6.02 m
Altura da plataforma - externa	9 ft 1 in	2.80 m	11 ft 1 in	3.40 m	15 ft 6 in	4.70 m
A Comprimento plataforma - retraída	35×29.5 in	0.89×0.75 m	35×29.5 in	0.89×0.75 m	35×29.5 in	0.89×0.75 m
Comprimento plataforma - estendida	55×29.5 in	1.4×0.75 m	55×29.5 in	1.4×0.75 m	55×29.5 in	1.4×0.75 m
C Altura - abaixada (trilhos dobrados)	5 ft 10 in	1.78 m	5 ft 10 in	1.78 m	6 ft 6 in	1.98 m
D Comprimento - retraída	4 ft 5 in	1.35 m	4 ft 5 in	1.35 m	4 ft 5 in	1.35 m
E Largura	2 ft 5.5 in	0.75 m	2 ft 5.5 in	0.75 m	2 ft 7.5 in	0.80 m
F Distância até o chão (centr.)	2.5 in	6 cm	2.5 in	6 cm	2.5 in	6 cm

Produtividade

Ocupação máxima da plataforma (dentro/fora)	1/1		1/1		1/1	
Capacidade de elevação	500 lb	227 kg	500 lb	227 kg	350 lb	159 kg
Capacidade de elevação - área de extensão est.	250 lb	113 kg	250 lb	113 kg	250 lb	113 kg
Velocidade da movimentação - abaixada	2.5 mph	4.0 km/h	2.5 mph	4.0 km/h	2.5 mph	4.0 km/h
Velocidade da movimentação - levantada	0.5 mph	0.8 km/h	0.5 mph	0.8 km/h	0.5 mph	0.8 km/h
Capacidade de rampa - abaixada ⁽²⁾	30 %		30 %		30 %	
Raio de giro - interno	0 in	0 cm	0 in	0 cm	0 in	0 cm
Raio de giro - externo	4 ft 4 in	1.32 m	4 ft 4 in	1.32 m	4 ft 4 in	1.32 m
Velocidade de elevação - levantar/abaixar	20/18 sec		21/19 sec		24/21 sec	
Controles proporcionais	24V DC		24V DC		24V DC	
Pneus - sólidos sem deixar marcas	10×3×8 in	25×8×20 cm	10×3×8 in	25×8×20 cm	10×3×8 in	25×8×20 cm
Ativação do sensor de inclinação (frente-trás/lado)	3° / 1.5°		3° / 1.5°		3° / 1.5°	

Alimentação

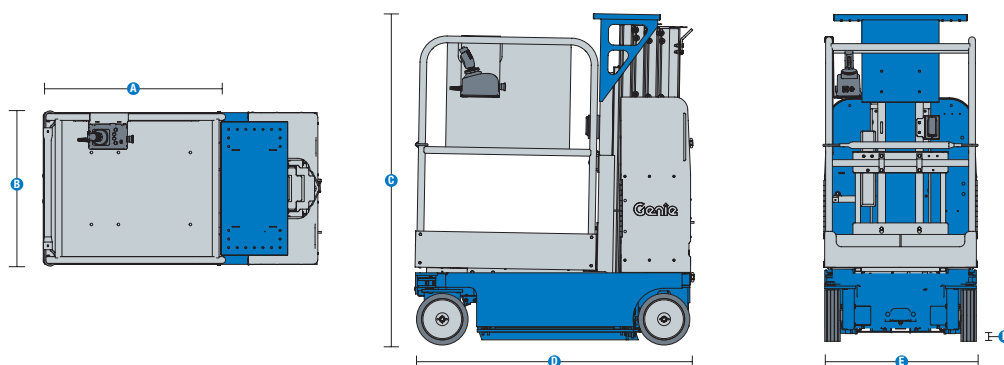
Fonte de alimentação	24V (4×6V 225Ah)		24V (4×6V 225Ah)		24V (4×6V 225Ah)	
Capacidade do tanque hidráulico	2.2 gal	8.33 L	2.2 gal	8.33 L	2.2 gal	8.33 L

Peso⁽³⁾ e Carga sobre o piso⁽⁴⁾

Peso	1,681 lb	763 kg	2,178 lb	988 kg	2,513 lb	1,140 kg
Carga máx no pneu	680 lb	308 kg	720 lb	327 kg	870 lb	395 kg
Pressão de contato no pneu	104.6 psi	721.3 KPa	110.8 psi	763.7 KPa	133.8 psi	922.8 KPa
Pressão local no piso	200.87 psf	9.6 kPa	251.99 psf	12.1 kPa	250.39 psf	12.0 kPa

Níveis de ruído e vibração

Nível de pressão acústica (chão)	< 70 dBA		< 70 dBA		< 70 dBA	
Nível de pressão acústica (plataforma)	< 70 dBA		< 70 dBA		< 70 dBA	
Vibrações	< 8 ft 2 in/s ²	< 2.5 m/s ²	< 8 ft 2 in/s ²	< 2.5 m/s ²	< 8 ft 2 in/s ²	< 2.5 m/s ²



(1) O equivalente métrico da altura de trabalho adiciona 2 m à altura da plataforma.

(2) A capacidade de rampa aplica-se à condução em declives e pode variar dependendo das opções e configurações da máquina. Consulte o manual do operador para obter detalhes sobre as classificações de declive.

(3) O peso refere-se à configuração padrão e pode variar dependendo das opções e / ou padrões do país.

(4) As informações de carga no piso são aproximadas e podem variar dependendo das opções e configurações da máquina. Deve ser usado apenas com fatores de segurança adequados.

Genie® GR-12, GR-15 & GR-20

SKU: Modelos disponíveis

- GR-12*
- GR-15*
- GR-20*

* Versão personalizada

Opções disponíveis		S	S+	Bt0
Alimentação	Baterias FLA (ácido inundado com chumbo) de série			✓
	Baterias AGM sem necessidade de manutenção			○
	Inversor			○
	Cabo de recarga retrátil			○
Plataforma	Plataforma de alumínio padrão com grade média deslizante			✓
	Plataforma de extensão de alumínio com grade média deslizante			○
	Plataforma de extensão de alumínio com porta			○
	Lift Tools Bandeja de trabalho			○
	Potência AC para a plataforma			✓
	Rebaixamento da plataforma auxiliar			✓
	Proteção para controle da plataforma			✓
	Sistema de sensor de carga na plataforma			✓
	Íçamento e condução proporcionais			✓
	Sistema de controle de duas zonas SmartLink			✓
Chassi	Lift Connect Telemática			○
	Lift Connect com atualização de gerenciador de acesso			○
	Óleo hidráulico biodegradável			○
	Corte do acionamento durante o carregamento			○
	Alarme de Ruído Branco Lift Guard			○
	Alarme de descida, inclinação e movimento			✓
	Sinalizador pisca-pisca duplo com LED			✓
	Freios multidisco em duas rodas			✓
	Cobertura ABS traseira articulada para facilitar o acesso			✓
	Contador de horas			✓
	Liberação hidráulica do freio			✓
	Acesso aos amplos bolsões para empilhadeira			✓
	Sistema de diagnóstico a bordo com indicador de carga de bateria			✓
	Ponto de fixação aéreo do guindaste			✓
	Proteção contra buracos			✓
	Pneus sólidos que não deixam marcas			✓
Tech Pro Elo conector			✓	
Pontos de fixação da amarração			✓	

- S Versão padrão
- S+ Versão padrão mais opções
- Bt0 Versão personalizada
- ✓ Características padrão
- Opções



Raio 0 de giro interno



Acessos estreitos



Baixa altura de entrada



Acessórios genuínos Genie (1)

- Ferramentas de produtividade Lift Tools
- Extensão da assinatura do Lift Connect Telematics
- Conector Tech Pro Link

(1) Mais acessórios disponíveis nas Peças Genuínas Genie.

Especificações de produtos sujeitas a alteração sem prévio aviso ou obrigações. As fotografias e/ou desenhos aqui publicados servem apenas para fins ilustrativos. Consulte o Manual do Operador apropriado para obter instruções de uso correto para o seu equipamento. O não cumprimento das instruções do Manual do Operador pode resultar em lesões graves ou morte. As obrigações de garantia estão declaradas apenas na Garantia Limitada do Produto aplicável publicada. Os produtos e serviços listados podem ser marcas comerciais, marcas de serviço ou nomes-fantasia da Terex Corporation e/ou de suas subsidiárias nos EUA e em muitos outros países. Terex, Genie, Quality By Design, Xtra Capacity, Lift Power, Lift Guard, Lift Tools, Lift Connect e Tech Pro Link são marcas registradas da Terex Corporation ou de suas subsidiárias