

Especificações

Medidas	GR-12		GR-15		GR-20	
Medidas	EUA	Métrico	EUA	Métrico	EUA	Métrico
Altura de trabalho*	17 ft 4 in	5.45 m	20 ft 8 in	6.52 m	25 ft 9 in	8.02 m
Altura da plataforma	11 ft 4 in	3.45 m	14 ft 8 in	4.52 m	19 ft 9 in	6.02 m
A A Dimensões da plataforma (comprimento x largura)						
Padrão	35 x 29.5 in	.89 x .75 m	35 x 29.5 in	.89 x .75 m	35 x 29.5 in	.89 x .75 m
Padrão com extensão	55 x 29.5 in	1.4 x .75 m	55 x 29.5 in	1.4 x .75 m	55 x 29.5 in	1.4 x .75 m
Estreita AWP	26 x 20 in	.66 x .51 m	26 x 20 in	.66 x .51 m	26 x 20 in	.66 x .51 m
C Altura - recolhida	5 ft 2 in	1.57 m	5 ft 2 in	1.57 m	6 ft 6 in	1.98 m
D Comprimento - recolhida	4 ft 5 in	1.35 m	4 ft 5 in	1.35 m	4 ft 5 in	1.35 m
E Largura	2 ft 5.5 in	.75 m	2 ft 5.5 in	.75 m	2 ft 7.5 in	.80 m
A Distância ao solo - centro	2.5 in	6 cm	2.5 in	6 cm	2.5 in	6 cm

Produtividade

Capacidade de levantamento	500 lbs	227 kg	500 lbs	227 kg	350 lbs	159 kg
Capacidade de levantamento – extensão	250 lbs	113 kg	250 lbs	113 kg	250 lbs	113 kg
Velocidade de condução - recolhida	2.5 mph	4.0 km/h	2.5 mph	4.0 km/h	2.5 mph	4.0 km/h
Velocidade de condução - levantada	0.5 mph	0.8 km/h	0.5 mph	0.8 km/h	0.5 mph	0.8 km/h
Inclinação máxima**	30%		30%		30%	
Eixo de giro - dentro	zero		zero		zero	
Eixo de giro - fora	4 ft 4 in	1.32 m	4 ft 4 in	1.32 m	4 ft 5 in	1.34 m
Velocidade de subida/descida	20 / 18 sec	20 / 18 sec	21 / 19 sec	21 / 19 sec	24 / 21 sec	24 / 21 sec
Controles	24V CC proporcional		24V CC proporcional		24V CC proporcional	
Pneus - sólidos que não marcam o piso	10 x 3 x 8 in	25 x 8 x 20 cm	10 x 3 x 8 in	25 x 8 x 20 cm	10 x 3 x 8 in	25 x 8 x 20 cm

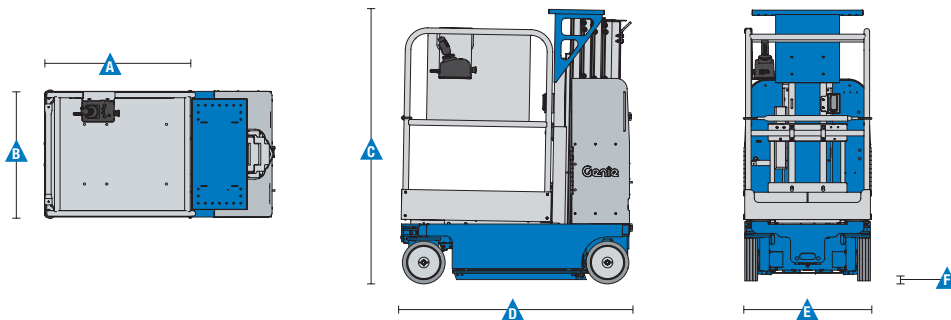
Energia

Fonte de energia	24V (quatro baterias 6V 225 Ah)		24V (quatro baterias 6V 225 Ah)		24V (quatro baterias 6V 225 Ah)	
Capacidade do sistema hidráulico	2.2 gal	8.33 L	2.2 gal	8.33 L	2.2 gal	8.33 L

Peso***

	1,581 lbs	717 kg	2,192 lbs	994 kg	2,451 lbs	1,112 kg
--	-----------	--------	-----------	--------	-----------	----------

Conformidade com normas ANSI A92.6, CSA B354.2, Conformidade EC, AS 1418.10



* O equivalente métrico da altura de trabalho acrescenta 2 m à altura da plataforma. O equivalente dos EUA acrescenta 6 pés à altura da plataforma.

** A inclinação máxima se aplica ao dirigir em encostas. Consulte o manual do operador quanto aos detalhes da classificação de encostas.

*** O peso varia, dependendo das opções e/ou normas do país.

Características

Características Padrão

Medidas

GR-12

- Altura de trabalho: 17 ft 4 in (5.45 m)
- Altura da plataforma: 11 ft 4 in (3.45 m)
- Capacidade de levantamento de até 500 lbs (227 kg)

GR-15

- Altura de trabalho: 20 ft 8 in (6.52 m)
- Altura da plataforma: 14 ft 8 in (4.52 m)
- Capacidade de levantamento de até 500 lbs (227 kg)

GR-20

- Altura de trabalho: 25 ft 9 in (8.02 m)
- Altura da plataforma: 19 ft 9 in (6.02 m)
- Capacidade de levantamento de até 350 lbs (159 kg)

Produtividade

- Plataforma padrão com trilho deslizante
- Descida auxiliar da plataforma
- Sistema patenteado de mastro rígido
- Base compacta 29.5 x 53 in (75 cm x 1.35 m) (somente GR™-12, GR™-15)
- Distância ao solo de 2.5 in (5 cm, recolhida)
- Sistema de controle SmartLink™
- Indicador de carga das baterias
- Sistema de diagnóstico a bordo
- Alimentação CA para a plataforma
- Alarme de descida e de inclinação
- Raio zero de giro interno
- Freios de disco duplos
- Liberação de freio hidráulico
- Proteção contra buracos no chão
- Tampas traseiras ABS articuladas para acesso fácil a todos os componentes elétricos e hidráulicos
- Pontos de fixação para amarrar
- Ponto de fixação de guindaste
- Acesso a bolsos de empilhadeira largos
- Pneus sólidos que não marcam o piso
- Pronta para telemática
- Alarme de movimento

Energia

- Carregador automático de baterias de 19 A

Opções e Acessórios

Produtividade

- Extensão de plataforma de 20 in (.51 m) com trilho médio deslizante
- Extensão de plataforma de 20 in (.51 m) com cancela
- Plataforma AWP estreita com cancela
- Faróis intermitentes duplos
- Caixa de tubos fluorescentes
- Buzina automotiva
- Certificação EE*
- Óleo hidráulico biodegradável
- Interrupção de condução ao carregar
- Cabo retrátil de carregador de 3 m*

Energia

- 24V (quatro baterias 6V 225 Ah)
- Inversor de 800 W, 24 V (120-230V AC/50-60 Hz)
- Baterias AGM livres de manutenção

Pneu

- Pneus sólidos que não marcam o piso



* Não disponível com buzina automotiva ou inversor
** Não disponível com inversor

Distribuídos Por:

Terex Latin America Equipamentos LTDA.
Alameda Rio Negro, 161 – 10º andar – sala 1004
06454-000 – Alphaville Empresarial - Barueri/SP - Brasil
Fone: 0800 031 0100
E-mail: marketing-brazil@terex.com

Data de vigência: janeiro de 2021. As especificações do produto e os preços estão sujeitos a alterações sem aviso prévio ou obrigação. As fotografias e/ou desenhos deste documento são apenas para fins ilustrativos. Consulte o Manual do Operador adequado para obter instruções sobre o uso adequado deste equipamento. A falta de seguir o Manual do Operador apropriado ao usar nosso equipamento ou agir de forma irresponsável pode resultar em ferimentos graves ou morte. A única garantia aplicável ao nosso equipamento é a garantia escrita padrão aplicável ao produto e venda específicos e não fazemos nenhuma outra garantia, expressa ou implícita. Os produtos e serviços listados podem ser marcas registradas, marcas de serviço ou nomes comerciais da Terex Corporation e/ou suas subsidiárias nos EUA e em muitos outros países. Terex, Genie e AWP são marcas registradas da Terex Corporation ou de suas subsidiárias. © 2017 Terex Corporation.