

## Genie® S®-80 J &amp; S-80 J TraX™

## 规格

型号	S-80 J & S-80 J TraX
最大工作高度 <sup>(1)</sup>	26.51 m
最大工作高度 (TraX) <sup>(1)</sup>	26.56 m
最大平台高度	24.51 m
最大平台高度 (TraX)	24.56 m
最大水平延伸	16.69 m
<b>A</b> 平台长度 (8 英尺/6 英尺)	0.91 m/0.76 m
<b>B</b> 平台宽度 (8 英尺/6 英尺)	2.44 m/1.83 m
<b>C</b> 高度 - 收藏 (轮胎)	2.74 m
<b>C</b> 高度 - 收藏 (TraX)	2.84 m
<b>D</b> 长度 - 收藏 (轮胎)	10.44 m
<b>D</b> 长度 - 收藏 (TraX)	10.44 m
<b>D</b> 长度 - 存储/运输 (短臂折下)	7.98 m
<b>E</b> 宽度 (轮胎)	2.49 m
<b>E</b> 宽度 (TraX)	2.46 m
<b>F</b> 轴距	3.05 m
<b>G</b> 离地间隙 - 中心 (轮胎)	0.36 m
<b>G</b> 离地间隙 - 中心 (TraX)	0.46 m
<b>H</b> 离地间隙	1.09 m

## 性能

最大承载能力 - 非受限	300 kg
平台容纳人数	2
平台旋转	160°
短臂长度	1.83 m
短臂垂直旋转 (上/下)	130°
转台旋转	355°
转台尾摆	2.54 m
行驶速度 - 收藏 (轮胎)	4.8 km/h
行驶速度 - 收藏 (TraX)	3.14 km/h
行驶速度 - 举升 (轮胎)	1.6 km/h
行驶速度 - 举升 (TraX)	1.01 km/h
爬坡能力 - 收藏 <sup>(2)</sup>	45%
工作时最大允许角度 (前后/左右)	4.5° / 4.5°
转向半径 - 内侧/外侧 (轮胎)	4.70 m/7.80 m
转向半径 - 内侧/外侧 (TraX)	4.97 m/8.08 m
轮胎	355/55D625
履带系统 - 四点	TraX

## 动力

动力	Diesel
液压邮箱容量	87 L
燃油箱容量	114 L

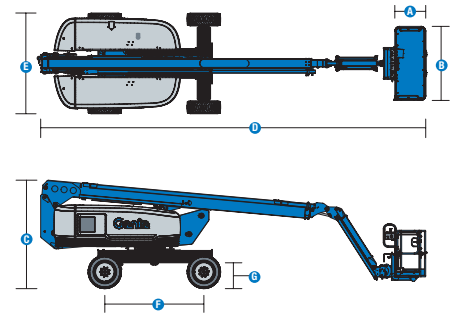
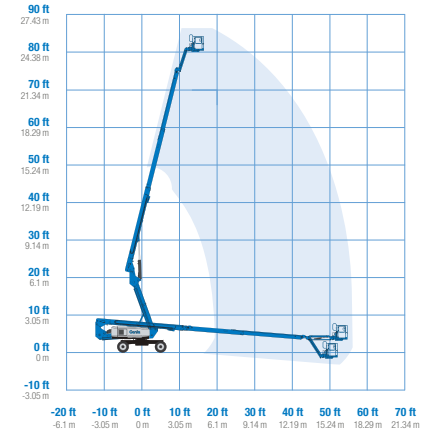
重量<sup>(3)</sup>和地面承重<sup>(4)</sup>

重量 (轮胎)	11,113 kg
重量 (TraX)	13,421 kg
轮胎对地压力	627 kPa
履带对地压力	227.5 kPa
占地压力 (轮胎)	11.61 kPa
占地压力 (TraX)	13.93 kPa

## 噪音和振动等级

噪音等级 (地面)	83.4 dBA
噪音等级 (平台)	75.5 dBA
振动	< 2.5 m/s <sup>2</sup>

## 工作范围 S-80 J/S-80 J TraX



(1) 公制工作高度等于平台高度加 2 米。英制是平台高度加 6 英尺。

(2) 爬坡能力对坡面行驶适用,可能因选项和机器配置而有所不同。有关坡度等级的详细信息,参见操作员手册。

(3) 重量指标准配置的重量,可能因选项和各国标准而有所不同。

(4) 地面承重信息是近似值,可能因选项和机器配置而有所不同。只能在达到足够安全系数的情况下使用。

# Genie® S®-80 J & S-80 J TraX™

## SKU: 标准型号

· S-80 J, 四轮驱动\*

\* 按订单生产

选项	S	S+	Bt0
49 马力, 36 千瓦, Deutz D2.9, 国四	✓		
49 马力, 36 千瓦, 潍柴WP3.2, 国四			○
低温环境组件			○
柴油发动机进气预过滤器			○
发动机防重启保护	✓		
发动机故障自动停机	✓		
柴油进气加热器	✓		
发动机防失速系统	✓		
缸内预燃塞 (仅限柴油机)	✓		
新型油水分离器	✓		
1.83米带旋转门双入口平台			○
2.44 米三入口平台			○
双轴操纵杆转向			○
到平台的交流电源线			○
到平台的空气管线			○
平台控制盒盖			○
Lift Guard 全网板			○
Lift Guard 半网板			○
Lift Tools 工作托盘			○
照明组件: 行走灯和工作灯			○
操作员保护系统			○
平台顶部辅助轨道			○
Lift Guard 白噪音报警器			○
行驶确认系统	✓		
喇叭	✓		
Lift Guard 接触式报警器	✓		
平台负载传感系统	✓		
比例控制	✓		
自调平平台	✓		
拇指摇杆转向	✓		
车联网系统	✓		
远程信息处理系统连接器	✓		
Trax 四轨驱动系统			○
豪华抗恶劣环境组件			○
抗恶劣环境组件			○
液压油冷却器			○
粗糙地面, 泡沫填充轮胎	✓		
粗糙地面, 泡沫填充, 无印痕轮胎			○
车身倾斜驱动功能切断	✓		
车身倾斜举升和驱动功能切断			○
主动摆动车轴	✓		
报警器组件: 闪光信号灯和行驶警报	✓		
下降、倾斜和移动警报	✓		
双电池系统	✓		
工作小时表	✓		
主动牵引系统	✓		
外旋式发动机托盘	✓		
Tech Pro Link 连接器	✓		
双速驱动马达	✓		

- S 标准
- S+ 标准配置和选项
- Bt0 按订单生产
- ✓ 标准配置
- 选项



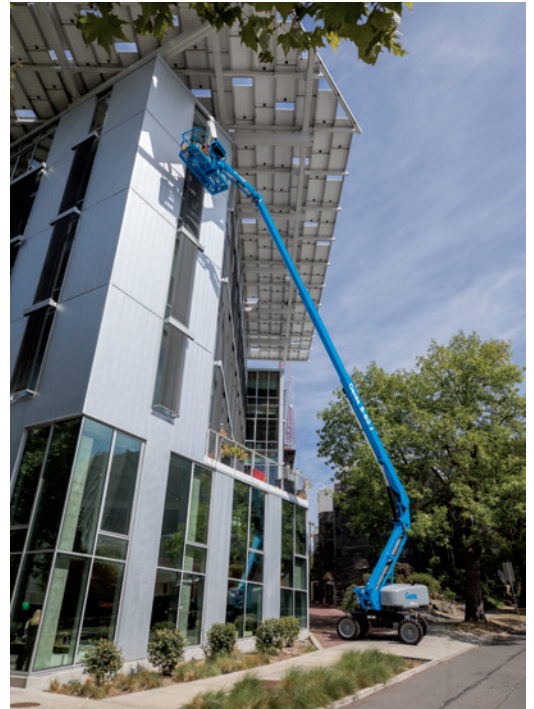
短臂 300公斤承载能力



运输重量轻



设计简单 & 维护方便



### 吉尼正品配件 (1)

- Lift Tools 工具
- Lift Connect 车联网终端
- Tech Pro Link 手持分析仪

(1) 更多辅具可通过吉尼正品备件购买。

产品规格如有变更, 恕不另行通知, 我们不对此承担相关义务。本文中所示的图片和/或图纸仅供参考。有关如何正确使用设备的说明, 请参考相应的操作手册。不遵守操作手册中的说明可能会导致严重伤害或死亡事故。特雷克斯的保修义务仅在适用的已发布有限产品保修中说明。所列出的产品和服务可能是美国和其他国家/地区的特雷克斯公司和/或其子公司的商标、服务标志或商品名称。特雷克斯、吉尼、Quality By Design、Xtra Capacity、Lift Power、Lift Guard、Lift Tools、Lift Connect 和 Tech Pro Link 是特雷克斯公司或其子公司的注册商标。