

## Genie® S®-45 XC™ &amp; S-45 TraX™

## 规格

型号	S-45 XC & S-45 TraX
最大工作高度 <sup>(1)</sup>	15.56 m
最大工作高度 (TraX) <sup>(1)</sup>	15.61 m
最大平台高度	13.56 m
最大平台高度 (TraX)	13.61 m
最大水平延伸	11.02 m
水平面下延伸	1.27 m
<b>A</b> 平台长度 (8 英尺/6 英尺)	0.91 m/0.76 m
<b>B</b> 平台宽度 (8 英尺/6 英尺)	2.44 m/1.83 m
<b>C</b> 高度 - 收藏 (轮胎)	2.51 m
<b>C</b> 高度 - 收藏 (TraX)	2.59 m
<b>D</b> 长度 - 收藏 (轮胎)	9.47 m
<b>D</b> 长度 - 收藏 (TraX)	9.47 m
<b>D</b> 长度 - 存储/运输 (短臂折下)	7.37 m
<b>E</b> 宽度 (轮胎)	2.49 m
<b>E</b> 宽度 (TraX)	2.48 m
<b>F</b> 轴距	2.46 m
<b>G</b> 离地间隙 - 中心 (轮胎)	0.32 m
<b>G</b> 离地间隙 - 中心 (TraX)	0.48 m
<b>H</b> 离地间隙	1.02 m

## 性能

最大承载能力 - 非受限	300 kg
最大承载能力 - 受限	454 kg
平台容纳人数 (非受限/受限)	3/2
平台旋转	160°
短臂长度	1.52 m
短臂垂直旋转 (上/下)	133°
转台旋转	360°
转台尾摆	0.97 m
行驶速度 - 收藏 (轮胎)	6.40 km/h
行驶速度 - 收藏 (TraX)	3.28 km/h
行驶速度 - 举升 (轮胎)	1.1 km/h
行驶速度 - 举升 (TraX)	1.1 km/h
爬坡能力 - 收藏 <sup>(2)</sup>	45%
工作时最大允许角度 (前后/左右)	7°/5°
转向半径 - 内侧/外侧 (轮胎)	2.08 m/5.23 m
转向半径 - 内侧/外侧 (TraX)	2.08 m/5.23 m
轮胎	315/55D20
履带系统 - 四点	TraX

## 动力

动力	Diesel
液压邮箱容量	144 L
燃油箱容量	132 L

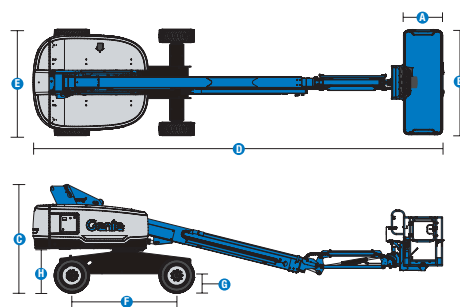
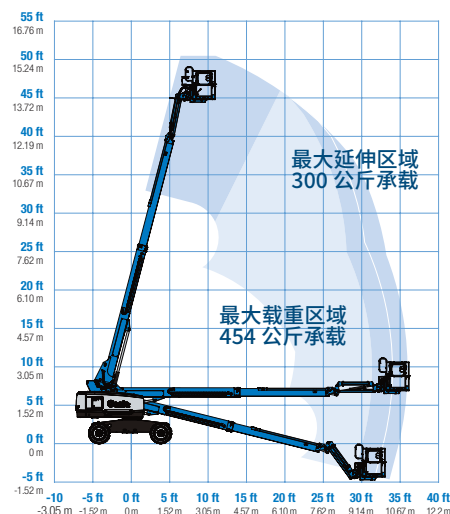
重量<sup>(3)</sup>和地面承重<sup>(4)</sup>

重量 (轮胎)	7,167 kg
重量 (TraX)	8,623 kg
轮胎对地压力	634 kPa
履带对地压力	172.4 kPa
占地压力 (轮胎)	8.95 kPa
占地压力 (TraX)	10.7 kPa

## 噪音和振动等级

噪音等级 (地面)	90 dBA
噪音等级 (平台)	77 dBA
振动	< 2.5 m/s <sup>2</sup>

## 工作范围 S-45 XC/S-45 TraX



(1) 公制工作高度等于平台高度加 2 米。英尺是平台高度加 6 英尺。

(2) 爬坡能力对坡面行驶适用,可能因选项和机器配置而有所不同。有关坡度等级的详细信息,参见操作员手册。

(3) 重量指标准配置的重量,可能因选项和各国标准而有所不同。

(4) 地面承重信息是近似值,可能因选项和机器配置而有所不同。只能在达到足够安全系数的情况下使用。

# Genie® S®-45 XC™ & S-45 TraX™

## SKU: 标准型号

- S-45 XC, 四轮驱动\*
- S-45 XC, 抗恶劣环境组件, 四轮驱动\*
- S-45 XC, 抗恶劣环境组件, 四轮驱动\*
- S-45 XC 履带\*

\* 按订单生产

选项	S	S+	Bt0
<b>动力</b>			
49 马力, 36 千瓦, Deutz D2.9, 国四	✓		
低温环境组件		○	
柴油发动机进气预过滤器		○	
发动机防重启保护		○	
发动机故障自动停机		✓	
柴油进气加热器		✓	
发动机防失速系统		✓	
缸内预燃塞 (仅限柴油机)		✓	
新型油水分离器		✓	
<b>平台</b>			
1.83米带旋转门双入口平台		○	
2.44 米三入口平台		✓	
到平台的交流电源线		○	
到平台的空气管线		○	
平台控制盒盖		○	
Lift Guard 全网板		○	
Lift Guard 半网板		○	
Lift Tools 工作托盘		○	
照明组件: 行走灯和工作灯		○	
操作员保护系统		○	
平台顶部辅助轨道		○	
300 公斤和 454 公斤双载重能力, 具有自动范围控制功能		✓	
行驶确认系统		✓	
喇叭		✓	
Lift Guard 接触式报警器		✓	
平台负载传感系统		✓	
比例控制		✓	
自调平台		✓	
<b>底盘</b>			
车联网系统		○	
远程信息处理系统连接器		✓	
Trax 四轨驱动系统		○	
豪华抗恶劣环境组件		○	
抗恶劣环境组件		○	
液压油冷却器		○	
粗糙地面, 泡沫填充轮胎		✓	
粗糙地面, 泡沫填充, 无印痕轮胎		○	
车身倾斜驱动功能切断		✓	
车身倾斜举升和驱动功能切断		○	
主动摆动车轴		✓	
报警器组件: 闪光信号灯和行驶警报		✓	
下降、倾斜和移动警报		✓	
双电池系统		✓	
工作小时表		✓	
主动牵引系统		✓	
外旋式发动机托盘		✓	
Tech Pro Link 连接器		✓	
双速驱动马达		✓	

- S 标准
- S+ 标准配置和选项
- Bt0 按订单生产
- ✓ 标准配置
- 选项



越野能力



超大载重



零负载校准



### 吉尼正品配件 (1)

- Lift Tools 工具
- Lift Connect 车联网终端
- Tech Pro Link 手持分析仪

(1) 更多辅具可通过吉尼正品备件购买。

产品规格如有变更, 恕不另行通知, 我们不对此承担相关义务。本文中所示的图片和/或图纸仅供参考。有关如何正确使用设备的说明, 请参考相应的操作手册。不遵守操作手册中的说明可能会导致严重伤害或死亡事故。特雷克斯的保修义务仅在适用的已发布有限产品保修中说明。所列出的产品和服务可能是美国和其他国家/地区的特雷克斯公司和/或其子公司的商标、服务标志或商品名称。特雷克斯、吉尼、Quality By Design、Xtra Capacity、Lift Power、Lift Guard、Lift Tools、Lift Connect 和 Tech Pro Link 是特雷克斯公司或其子公司的注册商标。

02/24