

### Especificações

Modelo	S-80 J e S-80 J TraX	
Medidas	EUA	Sist. Métrico
Altura de trabalho*	86 ft 5 in	26.34 m
Altura da plataforma	80 ft 5 in	24.51 m
Alcance horizontal	54 ft 9 in	16.69 m
<b>A</b> Comprimento da plataforma – modelo 8 pés	3 ft	0.91 m
Comprimento da plataforma – modelo 6 pés	2 ft 6 in	0.76 m
<b>B</b> Largura da plataforma – modelo 8 pés	8 ft	2.44 m
Largura da plataforma – modelo 6 pés	6 ft	1.83 m
<b>C</b> Altura – abaixada	9 ft	2.74 m
<b>D</b> Comprimento, abaixada (trabalho)	34 ft 3 in	10.44 m
Comprimento, transporte (braço dobrado)	26 ft 2 in	7.98 m
<b>E</b> Largura – (pneus)	8 ft 2 in	2.49 m
(TraX)	8 ft 4 in	2.54 m
<b>F</b> Distância entre eixos	10 ft	3.04 m
<b>G</b> Distância até o chão – centro, pneus	14 in	36 cm
Distância até o chão – entro, TraX	16.25 in	41 cm

### Produtividade

Capacidade de elevação máxima irrestrita	660 lb	300 kg
Capacidade de elevação máxima restrita	N/A	
Rotação da plataforma	160°	
Rotação da plataforma giratória	353°, não contínua	
Oscilação traseira da plataforma giratória (abaixada)	8 ft 4 in	2.54 m
Rotação do braço vertical - para cima	70°	
- para baixo	56°	
Velocidade de movimentação - abaixada, pneus	3.0 mph	4.82 km/h
- abaixada, TraX	2.20 mph	3.54 km/h
- elevada, pneus	0.68 mph	1.09 km/h
- elevada, TraX	0.50 mph	0.80 km/h
Capacidade de rampa - abaixada	45%	45%
Raio de giro: interno	8 ft 1 in	2.46 m
externo	18 ft 2 in	5.54 m
Classificação máxima de inclinação, contrapeso subida / descida	45% / 20%	
Classificação máxima de inclinação lateral	20%	
Controles	12V DC proporcionais	
Pneus padrão	355/55D 625	

### Motorização

Motores	Kubota Diesel, D1803-CR-TIE4, 3-cil. turbo diesel, 49 hp Deutz ROW, D2011 L03i, 3-cil. diesel, 49 hp	
Capacidade do tanque hidráulico	23 gal	87 liters
Capacidade do sistema hidráulico	27 gal	102 liters
Capacidade do tanque de combustível	30 gal	114 liters

Peso** - pneus	24,500 lb	11,113 kg
- TraX	28,700 lb	13,018 kg

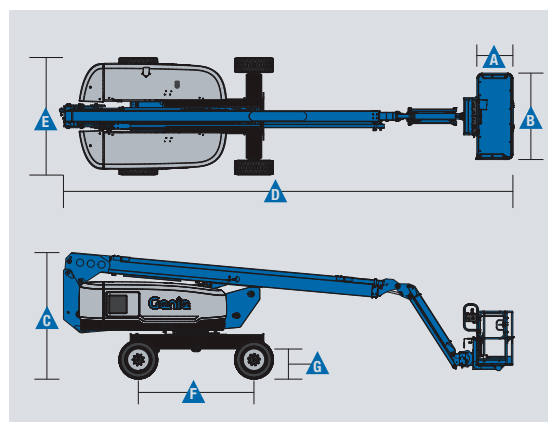
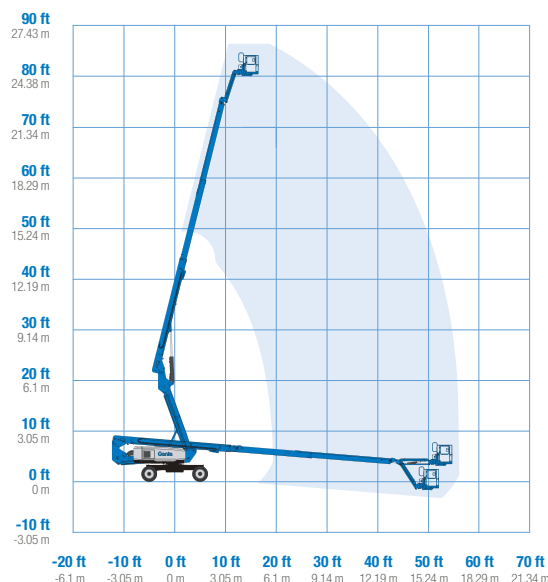
### Conformidade com as Normas

ANSI A92.2, CSA C225, EN 280, AS 1418.10

\* O equivalente métrico da altura de trabalho adiciona 2 m à altura da plataforma. Os EUA adicionam 6 pés à altura da plataforma.

\*\* O peso irá variar dependendo das opções e/ou normas do país.

### Amplitude de movimento S-80 J



### Características

#### Características Padrão

##### Medidas

##### S-80 J

- Altura de trabalho – 26,34 m
- Alcance horizontal – 16,39 m
- Capacidade de elevação – 300 kg

##### Produtividade

- Plataforma com auto-nivelamento
- Extensão do braço elevador – 1,83 m
- Rotação da plataforma hidráulica – 160°
- Controles proporcionais do joystick
- Capacidade de tração
- Alimentação AC para a plataforma
- Buzina
- Horímetro
- Alarme de inclinação
- Alarme de descida
- Rotação não contínua da plataforma giratória – 353°
- Travamento das tampas da plataforma giratória
- Acionamento da tração positiva
- Motores das rodas com dupla velocidade
- Telemática Lift Connect™
- Entrada com passagem de segurança
- Alarme de contato Lift Guard™
- Resfriador de óleo hidráulico

##### Motorização

- Energia auxiliar 12V DC
- Proteção contra nova partida do motor
- Desligamento automático do motor em caso de falha

##### Tração

- 4WD (padrão)
- Oscilação ativa

#### Facilmente configurável para atender as suas necessidades

##### Opções da Plataforma

- Entrada tripla de aço de 2,44 m com portão giratório lateral (padrão)
- Entrada dupla de aço de 1,83 m com portão giratório lateral

##### Opções de Motores

- Kubota Diesel, 3-cil. turbo diesel, 49 hp
- Deutz ROW, 3-cil. diesel, 49 hp

##### Opções de Pneus

- Terreno acidentado preenchido com espuma (padrão)
- Terreno acidentado sem marcação (preenchido com espuma)
- TraX (sistema de rastreo Vermeer)

#### Opções e Acessórios

##### Opções de Produtividade

- Piso trançado da plataforma com proteção de elevação – Metade
- Piso trançado da plataforma com proteção de elevação – Total
- Corrimão auxiliar superior na plataforma
- Lift Power™
  - Gerador AC de 3 kW
  - Pacote pronto para soldador de 12 kW 240 V / 60 Hz
  - Soldador de 12 kW equipado, selecionar Lincoln ou Miller (opções de 12 kW incluem um extintor de incêndio e luvas à prova de fogo)
- Linha de ar para a plataforma
- Óleo hidráulico especial (clima frio, resistente ao fogo ou biodegradável)
- Kit para ambiente hostil
- Kit de luxo para ambiente hostil
- Pacote de proteção de aeronaves (apenas plataforma de 6 pés)
- Direção oscilante acionada com dedo
- Pacote básico para painel
- Pacote de luz de trabalho
- Barra de prevenção contra quedas

##### Opções de Energia

- Pacotes para clima frio
- Pré-filtro de admissão de ar
- Sistema de desligamento com ar positivo



#### Genie Estados Unidos

6464 185th Ave. NE  
Redmond, WA 98052

Telefone +1 (425) 881-1800

Ligação gratuita nos EUA / Canadá +1 (800) -536-1800

Fax +1 (425) 883-3475

#### Distribuído por: