

Genie® S®-65 XC™ & S-65 TraX™

Especificações

Modelos	S-65 XC & S-65 TraX	
Modelos	US	Metric
Altura de Trabalho máx. ⁽¹⁾	71 ft	21.81 m
Altura de Trabalho máx. (TraX) ⁽¹⁾	71 ft 2 in	21.86 m
Altura da Plataforma máx.	65 ft	19.81 m
Altura da Plataforma máx. (TraX)	65 ft 2 in	19.86 m
Alcance horizontal máx.	54 ft 2 in	16.51 m
Posicionamento em negativo	8 ft 8 in	2.65 m
A Comprimento de plataforma (8 ft/6 ft)	3 ft/2 ft 6 in	0.91 m/0.76 m
B Comprimento de plataforma (8 ft/6 ft)	8 ft/6 ft	2.44 m/1.83 m
C Altura recolhida (com pneus)	9 ft 3 in	2.81 m
C Altura recolhida (com esteira)	9 ft 5 in	2.87 m
D Comprimento recolhida (pneus)	32 ft	9.76 m
D Comprimento recolhida (esteiras)	32 ft	9.76 m
D Comprimento - Armazenamento/ Transporte (Jib recolhido)	25 ft 7 in	7.80 m
E Largura (pneus)	8 ft 2 in	2.49 m
E Largura (trax)	8 ft 1.6 in	2.48 m
F Distancia entre eixos	8 ft 2 in	2.49 m
G Altura sobre o solo - centro (pneus)	16.3 in	0.41 m
G Altura sobre o solo - centro (esteiras)	18.6 in	0.47 m
H Altura embaixo do contrapeso	3 ft 10 in	1.17 m

Produtividade

Capacidade máxima de carga - irrestrita	660 lb	300 kg
Capacidade máxima de carga - restrita	1,000 lb	454 kg
Número de ocupantes na plataforma (com/sem restrição)	3/2	
Rotação da plataforma	160°	
Comprimento do Jib	5 ft	1.52 m
Rotação vertical do jib	133°	
Rotação da mesa	360°	
Balanco posterior da mesa giratória	4 ft 7.5 in	1.41 m
Velocidade - retraída (pneus)	3.0 mph	4.8 km/h
Velocidade - retraída (esteiras)	2.3 mph	3.7 km/h
Velocidade - elevada (pneus)	1 ft/s	0.3 m/s
Velocidade - elevada (esteiras)	0.7 ft/s	0.2 m/s
Capacidade de rampa - retraída ⁽²⁾	45%	
Inclinação permitida (logitudinal/transversal)	7°/5°	
Raio de giro - interior/exterior (pneus)	10 ft 6 in/17 ft 10 in	3.20 m/5.40 m
Raio de giro - interior/exterior (esteiras)	8 ft .5 in/18 ft 5 in	2.45 m/5.60 m
Pneus	355/55D625	
TraX - 4 esteiras independentes	TraX	

Potência

Alimentação	Diesel	
Capacidade do tanque hidráulico	40 gal	151 L
Capacidade do tanque de combustível	35 gal	132 L

Peso ⁽³⁾ e pressão sobre o solo ⁽⁴⁾

Peso (pneus)	25,160 lb	11,412 kg
Peso (TraX)	28,877 lb	13,098 kg
Pressão de contato dos pneus	90 psi	620 kPa
Pressão de contato das esteiras	28 psi	193 kPa
Pressão sobre o solo (pneus)	304 psf	14.55 kPa
Pressão sobre o solo (trax)	100.64 psf	4.82 kPa

Níveis de ruído e vibração

Nível de pressão sonora (controles de solo)	85 dBA
Nível de pressão sonora (controles de plataforma)	75 dBA
Vibração	< 2.5 m/s ²

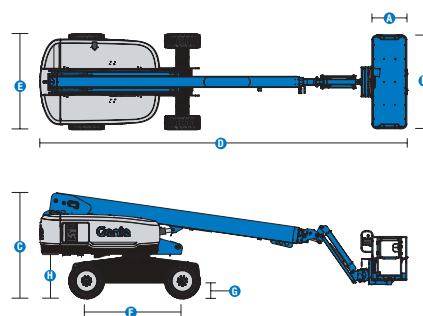
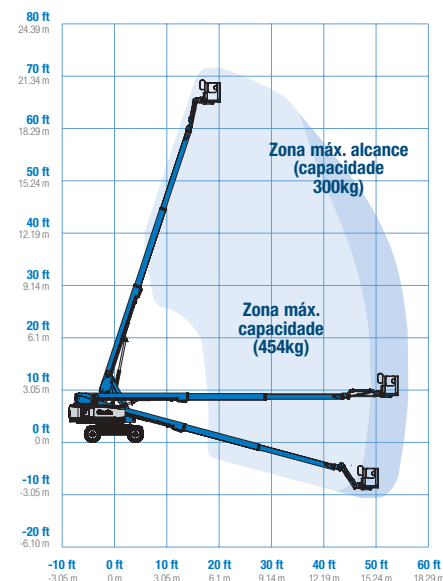
(1) No sistema métrico, altura de trabalho = altura da plataforma + 2 metros

(2) Capacidade de rampa é aplicável para condução em acíves e pode variar em função das opções e da configuração da máquina. Consultar o manual do operador para saber mais

(3) O peso se refere a configuração padrão e pode variar em função das opções e das normas vigentes no país de entrega da máquina

(4) A informação da pressão sobre o solo é aproximada e pode variar de acordo com as opções e configurações da máquina. Deve-se sempre utilizar as medidas de segurança adequadas

Envelope de trabalho S-65 XC/S-65 TraX



Genie® S®-65 XC™ & S-65 TraX™

SKU: Modelo Standard

- S65XC001AI0159: S-65 XC, Tração nas 4 rodas
- S-65 XC, TraX, T4f, 74 hp, Deutz Turbo Diesel*

* Versão personalizada

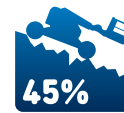
Disponibilidade de opções		S	S+	Bt0
Aliment.	48 hp, 36 kW, Deutz D2011, Diesel, T4i/Fase IIIA	✓	✓	✓
	Perkins 404F-E22T de 49 hp, 37 kW, Turbo Diesel, Tier 4i			○
	60 HP, 45 kW, Ford 2.5L, a gasolina/GLP			○
	74 hp, 55 kW, Deutz TD2011, Diesel, T4i/Fase IIIA/CN III			○
	Deutz TD2.9L de 74 hp, 55 kW, Turbo Diesel, Tier 4f (TRAX)			○
	Pacote de clima frio			○
	Pré-limpador do filtro de ar do tanque de diesel			○
	Silenciador para purificador catalítico a diesel (T4i/Fase IIIA/CN III)			○
	Pacote de calibragem do motor Ford			○
	Classificação de proteção contra incêndio LPS			○
	Sistema de desligamento de ar positivo			○
	Segunda bateria			○
	Proteção antirreinicialização do motor	✓	✓	✓
	Desligamento automático por falha do motor	✓	✓	✓
Vela de ignição no cilindro (somente diesel)	✓	✓	✓	
Plataforma	Plataforma de 6 pés/1,83 m com dupla entrada e porta articulada lateral			○
	Plataforma de 8 pés/2,44 m, com tripla entrada e porta articulada lateral	✓	✓	✓
	Direção com joystick em dois eixos	✓	✓	✓
	Controle com o polegar			○
	Linha aérea até plataforma			○
	Capas de caixa de controle			○
	Lift Guard Painéis de malha de altura total			○
	Lift Guard Painéis de malha de meia altura			○
	Pacote de iluminação: luzes de marcha e de trabalho			○
	Trilho superior auxiliar na plataforma			○
	Lift Power Gerador 3kW CA, 110V/60Hz			○
	Lift Power Gerador 3kW CA, 220V/50Hz			○
	Lift Power 12kW Pronto para soldador			○
	660lb/300kg e 1000lb/454kg capacidade de carga dupla de com controle automático de envelope	✓	✓	✓
	Sistema de ativação de acionamento	✓	✓	✓
	Buzina	✓	✓	✓
	Lift Guard Alarme de contato	✓	✓	✓
Lift Tools Bandeja de trabalho	✓	✓	✓	
Sistema de sensor de carga na plataforma	✓	✓	✓	
Controles proporcionais	✓	✓	✓	
Plataforma autonivelante	✓	✓	✓	
Chassi	Lift Connect Telemática			○
	Pronto para telemática	✓	✓	✓
	Lift Connect com atualização de gerenciador de acesso			○
	Óleo hidráulico biodegradável			○
	Óleo hidráulico para clima frio			○
	Óleo hidráulico resistente a fogo			○
	Pneus preenchidos com ar, de alta flutuação			○
	Pneus preenchidos com espuma, para terrenos acidentados	✓	✓	✓
	Pneus preenchidos com espuma, que não deixam marcas, para terrenos acidentados			○
	Sistema de direção Track TraX			○
	Kit luxo para ambiente hostil			○
	Kit para ambiente hostil			○
	Tanque GLP de 33,5 lb			○
	Pacote de reboque			○
	Motores de roda de 2 velocidades	✓	✓	✓
	Eixo oscilante ativo	✓	✓	✓
	Pacote de alarme: inclui sinalizador pisca-pisca e alarme de marcha	✓	✓	✓
	Elevação da inclinação do chassi e corte da função de acionamento	✓	✓	✓
Alarme de descida, inclinação e movimento	✓	✓	✓	
Sistema de bateria dupla	✓	✓	✓	
Contador de horas	✓	✓	✓	
Refrigerador hidráulico a óleo	✓	✓	✓	
Movimentação de tração positiva	✓	✓	✓	
Tech Pro Elo conector	✓	✓	✓	

Deutz TD2.9L de 74 hp, 55 kW, Padrão disponível no TraX
Sistema de desligamento de ar positivo, somente para motores Deutz

- S Versão padrão
- S+ Versão padrão mais opções
- Bt0 Versão personalizada
- ✓ Características padrão
- Opções



Xtra Capacity



Terrenos difíceis



Lift Power



Acessórios Originais Genie (1)

- Ferramentas de produtividade Lift Tools
- Dispositivo portátil Tech Pro Link

(1) Mais acessórios disponíveis nas Peças Genuínas Genie.

Especificações de produtos sujeitas a alteração sem prévio aviso ou obrigações. As fotografias e/ou desenhos aqui publicados servem apenas para fins ilustrativos. Consulte o Manual do Operador apropriado para obter instruções de uso correto para o seu equipamento. O não cumprimento das instruções do Manual do Operador pode resultar em lesões graves ou morte. As obrigações de garantia estão declaradas apenas na Garantia Limitada do Produto aplicável publicada. Os produtos e serviços listados podem ser marcas comerciais, marcas de serviço ou nomes-fantasia da Terex Corporation e/ou de suas subsidiárias nos EUA e em muitos outros países. Terex, Genie, Quality By Design, Xtra Capacity, Lift Power, Lift Guard, Lift Tools, Lift Connect e Tech Pro Link são marcas registradas da Terex Corporation ou de suas subsidiárias.