

# Genie® S® -40 XC™ & S-45 XC, S-40 TraX™ & S-45 TraX

## Especificações

Modelos	S-40 XC & S-40 TraX		S-45 XC & S-45 TraX	
Modelos	US	Metric	US	Metric
Altura de Trabalho máx. <sup>(1)</sup>	45 ft 6 in	14.04 m	50 ft 6 in	15.56 m
Altura de Trabalho máx. (TraX) <sup>(1)</sup>	45 ft 8 in	14.09 m	50 ft 8 in	15.61 m
Altura da Plataforma máx.	39 ft 6 in	12.04 m	44 ft 6 in	13.56 m
Altura da Plataforma máx. (TraX)	39 ft 8 in	12.09 m	44 ft 8 in	13.61 m
Alcance horizontal máx.	31 ft 1 in	9.47 m	36 ft 2 in	11.02 m
Posicionamento em negativo	1 ft	0.30 m	4 ft 2 in	1.27 m
<b>A</b> Comprimento de plataforma (8 ft/6 ft)	3 ft/2 ft 6 in	0.91 m/0.76 m	3 ft/2 ft 6 in	0.91 m/0.76 m
<b>B</b> Comprimento de plataforma (8 ft/6 ft)	8 ft/6 ft	2.44 m/1.83 m	8 ft/6 ft	2.44 m/1.83 m
<b>C</b> Altura recolhida (com pneus)	8 ft 3 in	2.51 m	8 ft 3 in	2.51 m
<b>C</b> Altura recolhida (com esteira)	8 ft 6 in	2.59 m	8 ft 6 in	2.59 m
<b>D</b> Comprimento recolhida (pneus)	26 ft 4 in	8.03 m	31 ft 1 in	9.47 m
<b>D</b> Comprimento recolhida (esteiras)	26 ft 4 in	8.03 m	31 ft 1 in	9.47 m
<b>E</b> Largura (pneus)	8 ft 2 in	2.49 m	8 ft 2 in	2.49 m
<b>E</b> Largura (trax)	8 ft 1.6 in	2.48 m	8 ft 1.6 in	2.48 m
<b>F</b> Distância entre eixos	8 ft 1 in	2.46 m	8 ft 1 in	2.46 m
<b>G</b> Altura sobre o solo - centro (pneus)	1 ft .5 in	0.32 m	1 ft .5 in	0.32 m
<b>G</b> Altura sobre o solo - centro (esteiras)	1 ft 7 in	0.48 m	1 ft 7 in	0.48 m
<b>H</b> Altura embaixo do contrapeso	3 ft 4 in	1.02 m	3 ft 4 in	1.02 m

## Produtividade

Capacidade máxima de carga - irrestrita	660 lb	300 kg	660 lb	300 kg
Capacidade máxima de carga - restrita	1,000 lb	454 kg	1,000 lb	454 kg
Número de ocupantes na plataforma (com/sem restrição)	3/2		3/2	
Rotação da plataforma	160°		160°	
Comprimento do Jib	—		5 ft	1.52 m
Rotação vertical do jib	—		133°	
Rotação da mesa	360°		360°	
Balanco posterior da mesa giratória	38 in	0.97 m	38 in	0.97 m
Velocidade - retraída (pneus)	4.0 mph	6.40 km/h	4.0 mph	6.40 km/h
Velocidade - retraída (esteiras)	2.04 mph	3.28 km/h	2.04 mph	3.28 km/h
Velocidade - elevada (pneus)	0.68 mph	1.1 km/h	0.68 mph	1.1 km/h
Velocidade - elevada (esteiras)	0.68 mph	1.1 km/h	0.68 mph <td 1.1 km/h	
Capacidade de rampa - retraída <sup>(2)</sup>	45%		45%	
Inclinação permitida (logitudinal/transversal)	7°/5°		7°/5°	
Raio de giro - interior/exterior (pneus)	6 ft 10 in/ 17 ft 2 in	2.08 m/ 5.23 m	6 ft 10 in/ 17 ft 2 in	2.08 m/ 5.23 m
Raio de giro - interior/exterior (esteiras)	6 ft 10 in/ 17 ft 2 in	2.08 m/ 5.23 m	6 ft 10 in/ 17 ft 2 in	2.08 m/ 5.23 m
Pneus	315/55D20		315/55D20	
TraX - 4 esteiras independentes	TraX		TraX	

## Potência

Alimentação	Diesel		Diesel	
Capacidade do tanque hidráulico	38 gal	144 L	38 gal	144 L
Capacidade do tanque de combustível	35 gal	132 L	35 gal	132 L

## Peso <sup>(3)</sup> e pressão sobre o solo <sup>(4)</sup>

Peso (pneus)	13,945 lb	6,325 kg	15,800 lb	7,167 kg
Peso (TraX)	17,120 lb	7,765 kg	19,010 lb	8,623 kg
Pressão de contato dos pneus	92 psi	634 kPa	92 psi	634 kPa
Pressão de contato das esteiras	22 psi	151.7 kPa	25 psi	172.4 kPa
Pressão sobre o solo (pneus)	162 psf	7.76 kPa	187 psf	8.95 kPa
Pressão sobre o solo (trax)	201 psf	9.6 kPa	223 psf	10.7 kPa

## Níveis de ruído e vibração

Nível de pressão sonora (controles de solo)	90 dBA	90 dBA
Nível de pressão sonora (controles de plataforma)	77 dBA	77 dBA
Vibração	< 2.5 m/s <sup>2</sup>	< 2.5 m/s <sup>2</sup>

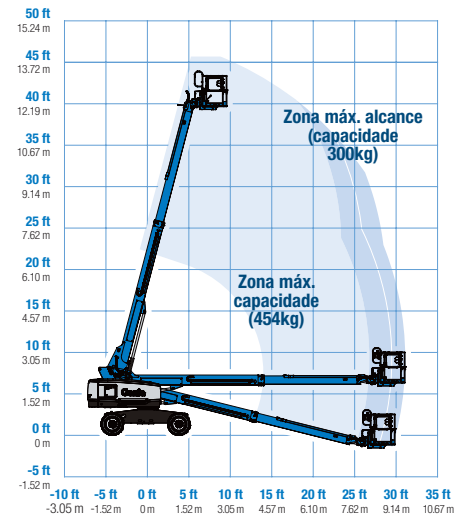
(1) No sistema métrico, altura de trabalho = altura da plataforma + 2 metros

(2) Capacidade de rampa é aplicável para condução em acíves e pode variar em função das opções e da configuração da máquina. Consultar o manual do operador para saber mais

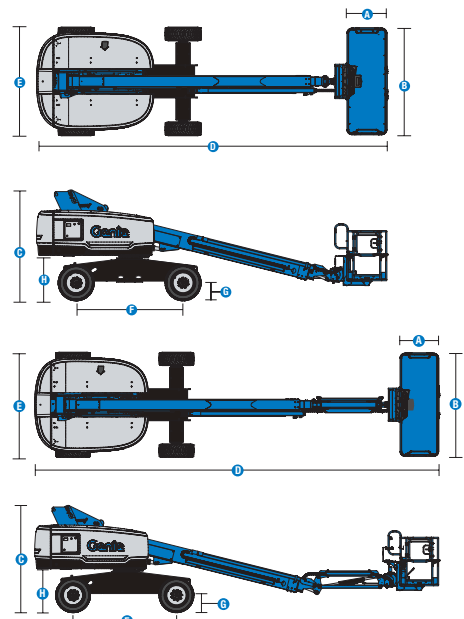
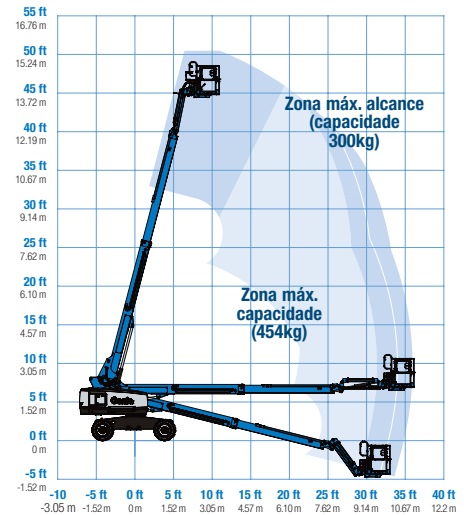
(3) O peso se refere a configuração padrão e pode variar em função das opções e das normas vigentes no país de entrega da máquina

(4) A informação da pressão sobre o solo é aproximada e pode variar de acordo com as opções e configurações da máquina. Deve-se sempre utilizar as medidas de segurança adequadas

## Envelope de trabalho S-40 XC/S-40 TraX



## Envelope de trabalho S-45 XC/S-45 TraX



# Genie® S® -40 XC™ & S-45 XC, S-40 TraX™ & S-45 TraX

SKU: Modelo Standard

SKU: Modelo Standard

• S40XC001AV0009: S-40 XC, Tração nas 4 rodas

• S45XC001AF0025: S-45 XC, Tração nas 4 rodas

\* Versão personalizada

Disponibilidade de opções		S	S+	Bt0
Aliment.	48 hp, 36 kW, Deutz D2011, Diesel, T4i/Fase IIIA	✓	✓	✓
	60 HP, 45 kW, Ford 2.5L, a gasolina/GLP			○
	Pacote de clima frio			○
	Pré-limpador do filtro de ar do tanque de diesel			○
	Silenciador para purificador catalítico a diesel (T4i/Fase IIIA/CN III)			○
	Sistema de desligamento de ar positivo			○
	Esfrega/detecção de faíscas			○
	Proteção antirreinicialização do motor	✓	✓	✓
	Desligamento automático por falha do motor	✓	✓	✓
	Vela de ignição no cilindro (somente diesel)	✓	✓	✓
Plataforma	Plataforma de 6 pés/1,83 m com dupla entrada e porta articulada lateral			○
	Plataforma de 8 pés/2,44 m, com tripla entrada e porta articulada lateral	✓	✓	✓
	Direção com joystick em dois eixos	✓	✓	✓
	Controle com o polegar			○
	Linha aérea até plataforma			○
	Capas de caixa de controle			○
	Lift Guard Painéis de malha de altura total			○
	Lift Guard Painéis de malha de meia altura			○
	Pacote de iluminação: luzes de marcha e de trabalho			○
	Trilho superior auxiliar na plataforma			○
	Lift Power Gerador 3kW CA, 110V/60Hz			○
	Lift Power Gerador 3kW CA, 220V/50Hz			○
	Lift Power 12kW Pronto para soldador			○
	660lb/300kg e 1000lb/454kg capacidade de carga dupla de com controle automático de envelope	✓	✓	✓
	Sistema de ativação de acionamento	✓	✓	✓
	Buzina	✓	✓	✓
	Lift Guard Alarme de contato	✓	✓	✓
Lift Tools Bandeja de trabalho	✓	✓	✓	
Sistema de sensor de carga na plataforma	✓	✓	✓	
Controles proporcionais	✓	✓	✓	
Plataforma autonivelante	✓	✓	✓	
Chassi	Lift Connect Telemática			○
	Pronto para telemática	✓	✓	✓
	Lift Connect com atualização de gerenciador de acesso			○
	Óleo hidráulico biodegradável			○
	Óleo hidráulico para clima frio			○
	Óleo hidráulico resistente a fogo			○
	Pneus preenchidos com ar, de alta flutuação			○
	Pneus preenchidos com espuma, para terrenos acidentados	✓	✓	✓
	Pneus preenchidos com espuma, que não deixam marcas, para terrenos acidentados			○
	Sistema de direção Track TraX			○
	Kit luxo para ambiente hostil			○
	Kit para ambiente hostil			○
	Tanque GLP de 33,5 lb			○
	Pacote de reboque			○
	Motores de roda de 2 velocidades	✓	✓	✓
	Eixo oscilante ativo	✓	✓	✓
	Pacote de alarme: inclui sinalizador pisca-pisca e alarme de marcha	✓	✓	✓
Elevação da inclinação do chassi e corte da função de acionamento	✓	✓	✓	
Alarme de descida, inclinação e movimento	✓	✓	✓	
Sistema de bateria dupla	✓	✓	✓	
Contador de horas	✓	✓	✓	
Refrigerador hidráulico a óleo	✓	✓	✓	
Tech Pro Elo conector	✓	✓	✓	

Sistema de desligamento de ar positivo, somente para motores Deutz

- S Versão padrão
- S+ Versão padrão mais opções
- Bt0 Versão personalizada
- ✓ Características padrão
- Opções



Terrenos difíceis



Xtra Capacity



Calibração sem carga



### Acessórios Originais Genie (1)

- Ferramentas de produtividade Lift Tools
- Dispositivo portátil Tech Pro Link

(1) Mais acessórios disponíveis nas Peças Genuínas Genie.

Especificações de produtos sujeitas a alteração sem prévio aviso ou obrigações. As fotografias e/ou desenhos aqui publicados servem apenas para fins ilustrativos. Consulte o Manual do Operador apropriado para obter instruções de uso correto para o seu equipamento. O não cumprimento das instruções do Manual do Operador pode resultar em lesões graves ou morte. As obrigações de garantia estão declaradas apenas na Garantia Limitada do Produto aplicável publicada. Os produtos e serviços listados podem ser marcas comerciais, marcas de serviço ou nomes-fantasia da Terex Corporation e/ou de suas subsidiárias nos EUA e em muitos outros países. Terex, Genie, Quality By Design, Xtra Capacity, Lift Power, Lift Guard, Lift Tools, Lift Connect e Tech Pro Link são marcas registradas da Terex Corporation ou de suas subsidiárias.