

## Genie® SX™ -180

## Especificações

Modelos	SX-180	
Modelos	US	Metric
Altura de Trabalho máx. <sup>(1)</sup>	186 ft	56.86 m
Altura da Plataforma máx. <sup>(1)</sup>	180 ft	54.86 m
Alcance horizontal max.	80 ft	24.38 m
Posicionamento em negativo	2 ft	0.61 m
<b>A</b> Comprimento de plataforma	3 ft	0.91 m
<b>B</b> Lagura de Plataforma	8 ft	2.44 m
<b>C</b> Altura recolhida	10 ft	3.05 m
<b>D</b> Comprimento recolhida	53 ft 1 in	16.18 m
<b>D</b> Comprimento - Armazenamento/ Transporte (Jib recolhido)	42 ft 8 in	13 m
<b>E</b> Largura (eixo retraído)	8 ft 2 in	2.49 m
<b>E</b> Largura (eixos estendidos)	16 ft 6 in	5.03 m
<b>F</b> Distancia entre eixos (eixos retraídos)	16 ft 6 in	5.03 m
<b>F</b> Distancia entre eixos (eixos estendidos)	15 ft 6 in	4.72 m
<b>G</b> Altura sobre o solo - centro	1 ft 3 in	0.38 m
<b>H</b> Altura embaixo do contrapeso	4 ft 1 in	1.24 m

## Produtividade

Capacidade máxima de carga - irrestrita	750 lb	340 kg
Número de ocupantes na plataforma	2	
Rotação da plataforma	160°	
Comprimento do Jib	10 ft	3.05 m
Rotação vertical do jib	135°	
Rotação horizontal do jib	60°	
Rotação da mesa	360°	
Balanço posterior da mesa giratória (eixos retraídos)	3 ft 9 in	1.14 m
Balanço posterior da mesa giratória (eixos estendidos)	3 ft 6 in	1.07 m
Velocidade - retraída	2.3 mph	3.7 km/h
Velocidade - elevada	0.4 mph	0.65 km/h
Capacidade de rampa - retraída <sup>(2)</sup>	35%	
Inclinação permitida (logitudinal/transversal)	4.5° / 3°	
Raio de giro - interior/exterior (eixo retraído)	20 ft 7 in / 28 ft 1 in	6.28 m / 8.56 m
Raio de giro - interior/exterior (eixo estendido)	9 ft 11 in / 24 ft 1 in	3.02 m / 7.34 m
Pneus	445D50/710	

## Potência

Alimentação	Diesel	
Capacidade do tanque hidráulico	110 gal	416 L
Capacidade do tanque de combustível	50 gal	189.3 L

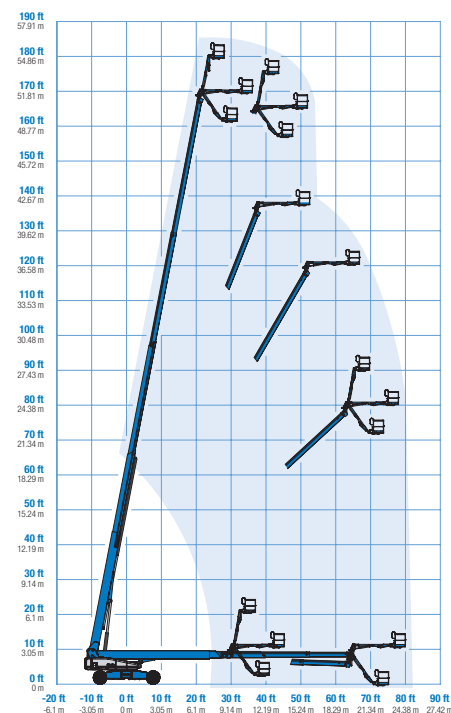
Peso <sup>(3)</sup> e pressão sobre o solo <sup>(4)</sup>

Peso	55,000 lb	24,948 kg
Pressão de contato dos pneus	130 psi	896 kPa
Pressão sobre o solo, eixos retraídos/estendidos	337 psf / 175 psf	16.12 kPa / 8.39 kPa

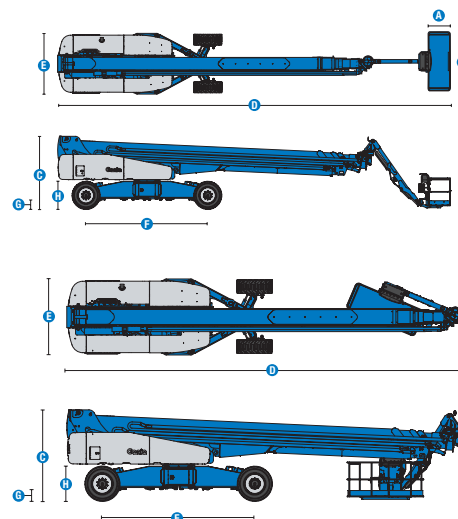
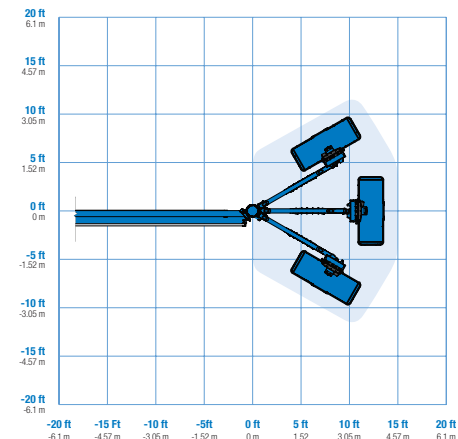
## Níveis de ruído e vibração

Nível de pressão sonora (controles de solo)	91 dBA
Nível de pressão sonora (controles de plataforma)	75 dBA
Vibração	< 2.5 m/s <sup>2</sup>

## Envelope de trabalho SX-180



## Alcance de movimento do Jib SX-180



(1) No sistema métrico, altura de trabalho = altura da plataforma + 2 metros

(2) Capacidade de rampa é aplicável para condução em acíves e pode variar em função das opções e da configuração da máquina. Consultar o manual do operador para saber mais

(3) O peso se refere a configuração padrão e pode variar em função das opções e das normas vigentes no país de entrega da máquina

(4) A informação da pressão sobre o solo é aproximada e pode variar de acordo com as opções e configurações da máquina. Deve-se sempre utilizar as medidas de segurança adequadas

# Genie® SX™ -180

## SKU: Modelo Standard

- SX-180, Tração nas 4 rodas\*
- SX180001AI0007:** SX-180, 7,5kW, Pronto para soldador, Tração nas 4 rodas

\* Versão personalizada

Disponibilidade de opções		S	S+	Bt0	
Aliment.	74 hp, 55 kW, Deutz TD2011, Diesel, T4i/Fase IIIA/CN III	✓	✓	✓	
	Pacote de clima frio			○	
	Pré-limpador do filtro de ar do tanque de diesel			○	
	Silenciador para purificador catalítico a diesel (T4i/Fase IIIA/CN III)			○	
	Sistema de desligamento de ar positivo			○	
	Proteção antirreinicialização do motor	✓	✓	✓	
	Desligamento automático por falha do motor	✓	✓	✓	
	Vela de ignição no cilindro (somente diesel)	✓	✓	✓	
	Plataforma	Plataforma de 8 pés/2,44 m, com tripla entrada e porta articulada lateral	✓	✓	✓
		Direção com joystick em dois eixos	✓	✓	✓
Controle com o polegar				○	
Linha aérea até plataforma				○	
Capas de caixa de controle				○	
Lift Guard Painéis de malha de altura total				○	
Lift Guard Painéis de malha de meia altura				○	
Pacote de iluminação: luzes de marcha e de trabalho				○	
7,5kW Pronto para soldador				○	
12kW Pronto para soldador				○	
Lança giratória de 10 pés/3,05		✓	✓	✓	
4 modos de direção		✓	✓	✓	
750lb/340kg capacidade de elevação		✓	✓	✓	
Sistema de ativação de acionamento		✓	✓	✓	
Buzina		✓	✓	✓	
Lift Guard Alarme de contato		✓	✓	✓	
Lift Tools Bandeja de trabalho		✓	✓	✓	
Sistema de sensor de carga na plataforma		✓	✓	✓	
Controles proporcionais		✓	✓	✓	
Plataforma autonivelante		✓	✓	✓	
Proteção do anel da tampa do anel de giro	✓	✓	✓		
Chassi	Lift Connect Telemática			○	
	Pronto para telemática	✓	✓	○	
	Lift Connect com atualização de gerenciador de acesso			○	
	Óleo hidráulico biodegradável			○	
	Óleo hidráulico para clima frio			○	
	Óleo hidráulico resistente a fogo			○	
	Pneus preenchidos com espuma, para terrenos acidentados	✓	✓	✓	
	Kit para ambiente hostil			○	
	Motores de roda de 2 velocidades	✓	✓	✓	
	Pacote de alarme: inclui sinalizador pisca-pisca e alarme de marcha	✓	✓	✓	
	Elevação da inclinação do chassi e corte da função de acionamento	✓	✓	✓	
	Alarme de descida, inclinação e movimento	✓	✓	✓	
	Sistema de bateria dupla	✓	✓	✓	
	Contador de horas	✓	✓	✓	
	Refrigerador hidráulico a óleo	✓	✓	✓	
Tech Pro Elo conector	✓	✓	✓		
Eixos extensíveis de chassi X	✓	✓	✓		

- S** Versão padrão
- S+** Versão padrão mais opções
- Bt0** Versão personalizada
- ✓ Características padrão
- Opções



Estabilidade



750lb/340kg  
Capacidade de carga



Jib rotativo  
10ft/3.05m



### Acessórios Originais Genie (1)

- Ferramentas de produtividade Lift Tools
- Dispositivo portátil Tech Pro Link

(1) Mais acessórios disponíveis nas Peças Genuínas Genie.

Especificações de produtos sujeitas a alteração sem prévio aviso ou obrigações. As fotografias e/ou desenhos aqui publicados servem apenas para fins ilustrativos. Consulte o Manual do Operador apropriado para obter instruções de uso correto para o seu equipamento. O não cumprimento das instruções do Manual do Operador pode resultar em lesões graves ou morte. As obrigações de garantia estão declaradas apenas na Garantia Limitada do Produto aplicável publicada. Os produtos e serviços listados podem ser marcas comerciais, marcas de serviço ou nomes-fantasia da Terex Corporation e/ou de suas subsidiárias nos EUA e em muitos outros países. Terex, Genie, Quality By Design, Xtra Capacity, Lift Power, Lift Guard, Lift Tools, Lift Connect e Tech Pro Link são marcas registradas da Terex Corporation ou de suas subsidiárias.