

Genie® S®-65 XC™ & S-65 TraX™

仕様

モデル	S-65 XC & S-65 TraX
最大作業高さ ⁽¹⁾	21.81 m
最大作業高さ(TraX) ⁽¹⁾	21.86 m
最大作業床高さ	19.81 m
最大作業床高さ (TraX)	19.86 m
最大水平リーチ	16.51 m
最大地下深さ	2.65 m
A 作業台長さ (8 ft/6 ft)	0.91 m/0.76 m
B 作業台幅 (8 ft/6 ft)	2.44 m/1.83 m
C 高さ - 格納時 (タイヤ)	2.81 m
C 高さ - 格納時 (TraX)	2.87 m
D 長さ - 格納時 (タイヤ)	9.76 m
D 長さ - 格納時 (TraX)	9.76 m
D 長さ - 輸送時 (ジブ折り畳み)	7.80 m
E 幅 (タイヤ)	2.49 m
E 幅 (TraX)	2.48 m
F ホイールベース	2.49 m
G 地上クリアランス - 中央 (タイヤ)	0.41 m
G 地上クリアランス - 中央 (TraX)	0.47 m
H カウンターウエイトまでの高さ	1.17 m

性能

最大積載荷重 - 制限なし	300 kg
最大積載荷重 - 制限あり	454 kg
作業台定員 (制限あり/なし)	3/2
作業台旋回角	160°
ジブブーム長さ	1.52 m
垂直ジブ回転角 (上/下)	133°
ターンテーブル回転角	360°
ターンテーブル後端旋回半径	1.41 m
走行速度 - 格納時 (タイヤ)	4.8 km/h
走行速度 - 格納時 (TraX)	3.7 km/h
走行速度 - 上昇時 (タイヤ)	0.3 m/s
走行速度 - 上昇時 (TraX)	0.2 m/s
登坂能力 - 格納時 ⁽²⁾	45%
傾斜センサー作動角度 (前後/横方向)	7°/5°
旋回半径 - 内径/外径 (タイヤ)	3.20 m/5.40 m
旋回半径 - 内径/外径 (TraX)	2.45 m/5.60 m
タイヤ	355/55D625
トラック・システム - 4ポイント	TraX

動力

動力源	Diesel
油圧作動油タンク容量	151 L
燃料タンク容量	132 L

重量(3)および床荷重⁽⁴⁾

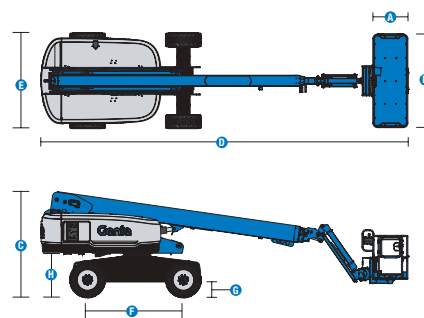
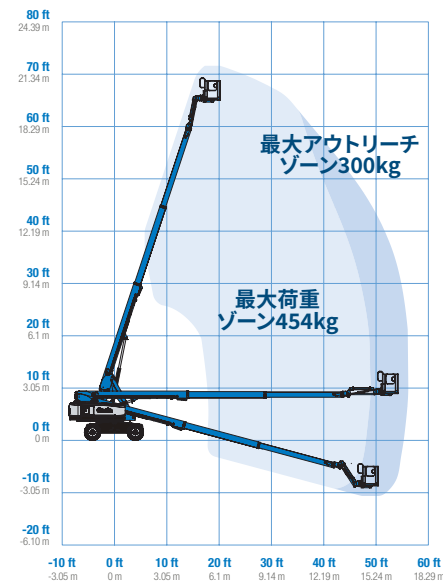
重量 (タイヤ)	11,412 kg
重量 (TraX)	13,098 kg
タイヤ接地圧	620 kPa
トラックス接地圧	193 kPa
占有面圧 (タイヤ)	14.55 kPa
占有面圧 (TraX)	4.82 kPa

音および振動のレベル

音圧レベル (地上)	85 dBA
音圧レベル (作業台)	75 dBA
振動	< 2.5 m/s ²

- (1) 作業高さのメートル換算値は、作業台高さに2mを追加。米国単位では、作業台高さに6フィートを追加。
(2) 登坂能力は勾配での走行に適用され、オプションとマシンの構成により異なる場合があります。定格勾配に関する詳細については、操作説明書を参照してください。
(3) 重量は標準構成のものであり、オプションおよび/または国の標準によって異なります。
(4) 床荷重情報は概算値であり、オプションとマシンの構成により異なる場合があります。必ず適切な安全係数を適用して使用する必要があります。

作業範囲 S-65 XC/S-65 TraX



Genie® S®-65 XC™ & S-65 TraX™

SKU: 標準モデル

• S65XC001AI0159: S-65 XC, 4WD

* 受注生産

SKU: 標準モデル

• S-65 XC, TraXモデル T4f, 74 hp, Deutz Turbo Diesel*

利用可能オプション	S	S+	Bt0
78 hp, 58 kW, Deutz BF4L2011, T2, ターボディーゼル	✓	✓	○
60 hp, 45 kW, Ford 2.5L, ガソリン/LPG	○	○	○
74 hp, 55 kW, Deutz TD2.9L, ターボディーゼル, T4f (TraX)	○	○	○
寒冷地パッケージ	○	○	○
ディーゼル吸気ブリクレーナー	○	○	○
ディーゼル触媒スクラバーマフラー (T4i/Stage IIIA/CN III)	○	○	○
Ford エンジンゲージ・パッケージ	○	○	○
LPS防火規格	○	○	○
ポジティブ・エア・シャットオフシステム	○	○	○
セカンド・バッテリー	○	○	○
再起動防止エンジン保護	✓	✓	○
自動エンジン障害シャットダウン	✓	✓	○
シリンダー内グローブラグ(ディーゼルのみ)	✓	✓	○
スチール製1.83mの二方向乗り込み口作業台(サイドスイングゲート付き)	○	○	○
スチール製2.44mの三方向乗り込み口作業台(サイドスイングゲート付き)	✓	✓	○
二軸ジョイスティック操作	✓	✓	○
サムロッカー・ステアリング	○	○	○
作業台へのエア供給ライン	○	○	○
ロック付き作業台コントロールボックス・カバー	○	○	○
Lift Guard Platform Mesh-フル	○	○	○
Lift Guard Platform Mesh-ハーフ	○	○	○
ライト・パッケージ: 走行灯および作業灯	○	○	○
作業台2重手すり	○	○	○
Lift Power 3kW AC発電機, 110V/60Hz	○	○	○
Lift Power 3kW AC発電機, 220V/50Hz	○	○	○
Lift Power 12kW溶接機対応 AC発電機	○	○	○
制限なしで300 kg, 制限ありで454 kgの積載荷重	✓	✓	○
走行可能(上昇時)	✓	✓	○
ホーン	✓	✓	○
Lift Guard接触アラーム	✓	✓	○
Lift Guard 安全帯装着アラーム	✓	✓	○
Lift Guard 安全帯装着アラーム/アドバンス	✓	✓	○
Lift Tools 作業トレイ	✓	✓	○
作業台荷重検知システム	✓	✓	○
比例制御方式	✓	✓	○
自動水平作業台	✓	✓	○
テレマティクス対応コネクタ	✓	✓	○
Lift Connect テレマティクス	○	○	○
Lift Connect テレマティクス(Access Manager アップグレード付き)	○	○	○
生分解性油圧作動油	○	○	○
寒冷地向け油圧作動油	○	○	○
耐火性油圧作動油	○	○	○
エアハイフローテーションタイヤ	○	○	○
フォーム注入不整地用タイヤ	✓	✓	○
フォーム注入不整地用ノンマーキング・タイヤ	○	○	○
Traxクワッドトラック駆動システム	○	○	○
デラックス劣悪環境キット	○	○	○
劣悪環境キット	○	○	○
LPGタンク, 容量33.5 lb	○	○	○
牽引パッケージ	○	○	○
2速ホイールモーター	✓	✓	○
アクティブオシレーション	✓	✓	○
アラームパッケージ: 点滅ビーコンと移動アラームを含む	✓	✓	○
車体傾斜検知時昇降及び走行遮断装置	✓	✓	○
降下、傾斜、モーションアラーム	✓	✓	○
デュアルバッテリー・システム	✓	✓	○
アワーメーター	✓	✓	○
油圧作動油クーラー	✓	✓	○
ポジティブトラクションドライブ	✓	✓	○
Tech Pro Linkコネクタ	✓	✓	○

- S 標準
- S+ 標準プラス
- Bt0 受注生産
- ✓ 標準機能
- オプション



Xtra Capacity



不整地走行能力



Lift Power



- Genie純正アクセサリ(1)
- Lift Tools ツールボックス
 - Lift Connect テレマティクス
 - Tech Pro Link ポータブルデバイス
- (1) その他アクセサリを含め、詳細はメーカー及び代理店にお問い合わせください。

74 hp, 55 kW, Deutz TD2.9L (TraXモデルに標準装備)
 ポジティブ・エア・シャットオフシステム (Deutzエンジンのみ)

製品の仕様は通知なく、またいかなる義務も負うことなく変更される場合があります。本資料内の写真や図面は、説明のみを目的としたものです。本装置の適切な使用方法については、該当する操作説明書をご参照ください。操作説明書の記載事項を守らない場合には、重傷あるいは死亡事故に至る可能性があります。Terexの保証義務は、該当する公開の限定製品保証のみ記載されています。記載されている製品およびサービスは、米国およびその他の多くの国におけるTerex Corporationまたはその子会社、あるいはその両方の商標、サービスマーク、または商標名です。Terex, Genie, Quality By Design, Xtra Capacity, Lift Power, Lift Guard, Lift Tools, Lift Connect, Tech Pro Linkは、Terex Corporationまたはその子会社の登録商標です。