

Genie® S®-40 XC™ & S-45 XC, S-40 TraX™ & S-45 TraX

仕様

モデル	S-40 XC & S-40 TraX	S-45 XC & S-45 TraX
最大作業高さ ⁽¹⁾	14.04 m	15.56 m
最大作業高さ(TraX) ⁽¹⁾	14.09 m	15.61 m
最大作業床高さ	12.04 m	13.56 m
最大作業床高さ (TraX)	12.09 m	13.61 m
最大水平リーチ	9.47 m	11.02 m
最大地下深さ	0.30 m	1.27 m
A 作業台長さ (8 ft/6 ft)	0.91 m/0.76 m	0.91 m/0.76 m
B 作業台幅 (8 ft/6 ft)	2.44 m/1.83 m	2.44 m/1.83 m
C 高さ - 格納時 (タイヤ)	2.51 m	2.51 m
C 高さ - 格納時 (TraX)	2.59 m	2.59 m
D 長さ - 格納時 (タイヤ)	8.03 m	9.47 m
D 長さ - 格納時 (TraX)	8.03 m	9.47 m
E 幅 (タイヤ)	2.49 m	2.49 m
E 幅 (TraX)	2.48 m	2.48 m
F ホイールベース	2.46 m	2.46 m
G 地上クリアランス - 中央 (タイヤ)	0.32 m	0.32 m
G 地上クリアランス - 中央 (TraX)	0.48 m	0.48 m
H カウンターウエイトまでの高さ	1.02 m	1.02 m

性能

最大積載荷重 - 制限なし	300 kg	300 kg
最大積載荷重 - 制限あり	454 kg	454 kg
作業台定員 (制限あり/なし)	3/2	3/2
作業台旋回角	160°	160°
ジブブーム長さ	—	1.52 m
垂直ジブ回転角 (上/下)	—	133°
ターンテーブル回転角	360°	360°
ターンテーブル後端旋回半径	0.97 m	0.97 m
走行速度 - 格納時 (タイヤ)	6.40 km/h	6.40 km/h
走行速度 - 格納時 (TraX)	3.28 km/h	3.28 km/h
走行速度 - 上昇時 (タイヤ)	1.1 km/h	1.1 km/h
走行速度 - 上昇時 (TraX)	1.1 km/h	1.1 km/h
登坂能力 - 格納時 ⁽²⁾	45°	45°
傾斜センサー作動角度 (前後/横方向)	7°/5°	7°/5°
旋回半径 - 内径/外径 (タイヤ)	2.08 m/5.23 m	2.08 m/5.23 m
旋回半径 - 内径/外径 (TraX)	2.08 m/5.23 m	2.08 m/5.23 m
タイヤ	315/55D20	315/55D20
トラック・システム - 4ポイント	TraX	TraX

動力

動力源	Diesel	Diesel
油圧作動油タンク容量	144 L	144 L
燃料タンク容量	132 L	132 L

重量⁽³⁾および床荷重⁽⁴⁾

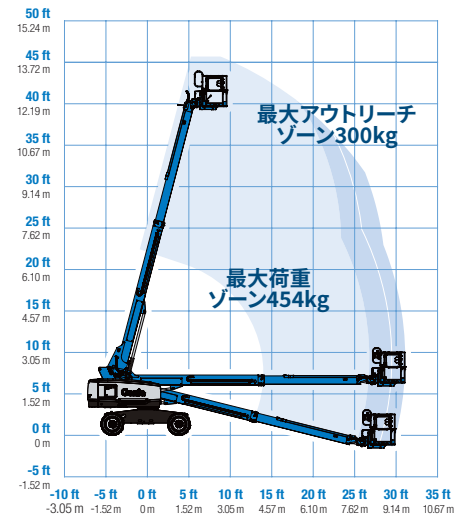
重量 (タイヤ)	6,325 kg	7,167 kg
重量 (TraX)	7,765 kg	8,623 kg
タイヤ接地圧	634 kPa	634 kPa
トラック接地圧	151.7 kPa	172.4 kPa
占有面圧 (タイヤ)	7.76 kPa	8.95 kPa
占有面圧 (TraX)	9.6 kPa	10.7 kPa

音および振動のレベル

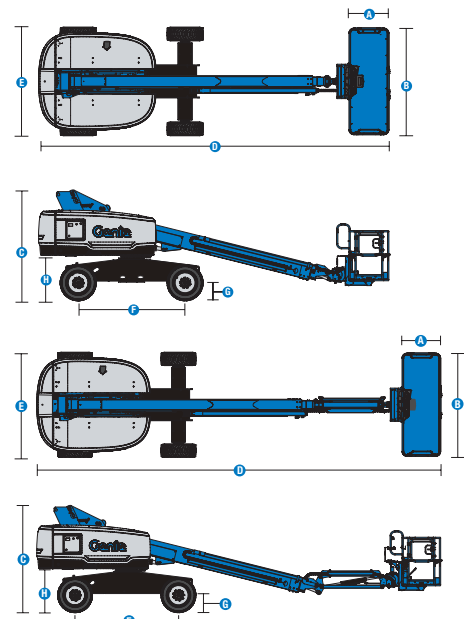
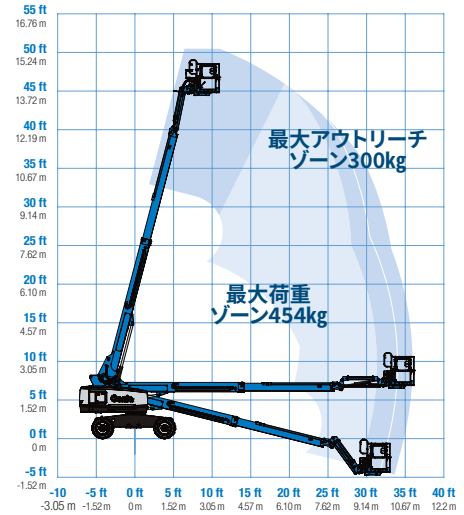
音圧レベル (地上)	90 dBA	90 dBA
音圧レベル (作業台)	77 dBA	77 dBA
振動	< 2.5 m/s ²	< 2.5 m/s ²

(1) 作業高さのメートル換算値は、作業台高さに2mを追加。米国単位では、作業台高さに6フィートを追加。
 (2) 登坂能力は勾配での走行に適用され、オプションとマシンの構成により異なる場合があります。定格配に関する詳細については、操作説明書を参照してください。
 (3) 重量は標準構成のものであり、オプションおよび/または国の標準によって異なります。
 (4) 床荷重情報は概算値であり、オプションとマシンの構成により異なる場合があります。必ず適切な安全係数を適用して使用する必要があります。

作業範囲 S-40 XC/S-40 TraX



作業範囲 S-45 XC/S-45 TraX



Genie® S®-40 XC™ & S-45 XC, S-40 TraX™ & S-45 TraX

SKU: 標準モデル

- S40XC001AF0017: S-40 XC, 4WD
- S40XC001AF0022: S-40 XC, 4WD, Lift Power 3kW
- S40XC001AF0023: S-40 XC, 4WD, Lift Power 12kW溶接機対応

SKU: 標準モデル

- S45XC001AF0051: S-45 XC, 4WD
- S45XC001AF0052: S-45 XC, 4WD, Lift Power 3kW
- S45XC001AF0099: S-45 XC, 4WD, Lift Power 12kW溶接機対応

* 受注生産

利用可能オプション	S	S+	Bt0
動力			
49 hp、37 kW、Deutz D2.9L、ディーゼル、T4f	✓	✓	✓
49 hp、37 kW、Perkins 404F-E22T、ターボディーゼル、T4f			○
60 hp、45 kW、Ford 2.5L、ガソリン/LPG			○
寒冷地パッケージ			○
ポジティブ・エア・シャットオフシステム			○
再起動防止エンジン保護	✓	✓	✓
自動エンジン障害シャットダウン	✓	✓	✓
シリンダー内グロープラグ(ディーゼルのみ)	✓	✓	✓
作業台			
スチール製1.83mの二方向乗り込み口作業台(サイドスイングゲート付き)			○
スチール製2.44mの三方向乗り込み口作業台(サイドスイングゲート付き)	✓	✓	✓
二軸ジョイスティック操作	✓	✓	✓
サムロッカー・ステアリング			○
作業台へのエア供給ライン			○
ロック付き作業台コントロールボックス・カバー		○	○
Lift Guard Platform Mesh-フル			○
Lift Guard Platform Mesh-ハーフ			○
ライト・パッケージ: 走行灯および作業灯		○	○
作業台2重手すり			○
Lift Power 3kW AC発電機、110V/60Hz			○
Lift Power 3kW AC発電機、220V/50Hz			○
Lift Power 12kW溶接機対応			○
制限なしで300 kg、制限ありで454 kgの積載荷重	✓	✓	✓
走行可能(上昇時)	✓	✓	✓
ホーン	✓	✓	✓
Lift Guard接触アラーム	✓	✓	✓
Lift Tools 作業トレイ	✓	✓	✓
作業台荷重検知システム	✓	✓	✓
比例制御方式	✓	✓	✓
自動水平作業台	✓	✓	✓
タイヤ			
Lift Connect テレマティクス	✓	✓	✓
テレマティクスレディーコネクタ	✓	✓	✓
Lift Connect テレマティクス(Access Manager アップグレード付き)		○	○
生分解性油圧作動油			○
寒冷地向け油圧作動油			○
耐火性油圧作動油			○
エアハイフローテーションタイヤ			○
フォーム注入不整地用タイヤ	✓	✓	✓
フォーム注入不整地用ノンマーキング・タイヤ		○	○
Traxクワッドトラック駆動システム			○
デラックス劣悪環境キット			○
劣悪環境キット			○
LPGタンク、容量33.5 lb			○
牽引パッケージ			○
2速ホイールモーター	✓	✓	✓
アクティブオシレーション	✓	✓	✓
アラームパッケージ: 点滅ビーコンと移動アラームを含む	✓	✓	✓
車体傾斜検知時昇降及び走行遮断装置	✓	✓	✓
降下、傾斜、モーションアラーム	✓	✓	✓
デュアルバッテリー・システム	✓	✓	✓
アワーメーター	✓	✓	✓
油圧作動油クーラー	✓	✓	✓
Tech Pro Linkコネクタ	✓	✓	✓

ポジティブ・エア・シャットオフシステム(Deutzエンジンのみ)

- S 標準
- S+ 標準プラス
- Bt0 受注生産
- ✓ 標準機能
- オプション



不整地走行能力



Xtra Capacity



ゼロ荷重校正
(荷重センサー)



Genie純正アクセサリ⁽¹⁾

- Lift Tools ツールボックス
- Lift Connect テレマティクス
- Tech Pro Link ポータブルデバイス

(1) その他アクセサリを含め、詳細はメーカー及び代理店にお問い合わせください。

製品の仕様は通知なく、またいかなる義務も負うことなく変更される場合があります。本資料内の写真や図面は、説明のみを目的としたものです。本装置の適切な使用方法については、該当する操作説明書をご参照ください。操作説明書の記載事項を守らない場合には、重傷あるいは死亡事故に至る可能性があります。Terexの保証義務は、該当する公開の限定製品保証のみ記載されています。記載されている製品およびサービスは、米国およびその他の多くの国におけるTerex Corporationまたはその子会社、あるいはその両方の商標、サービスマーク、または商標名です。Terex, Genie, Quality By Design, Xtra Capacity, Lift Power, Lift Guard, Lift Tools, Lift Connect, Tech Pro Linkは、Terex Corporationまたはその子会社の登録商標です。