

Genie® SX™ -180

仕様

モデル	SX-180
最大作業高さ ⁽¹⁾	56.86 m
最大作業床高さ	54.86 m
最大水平リーチ	24.38 m
最大地下深さ	0.61 m
A 作業台長さ	0.91 m
B 作業台幅	2.44 m
C 高さ - 格納時	3.05 m
D 長さ - 格納時	16.18 m
D 長さ - 輸送時 (ジブ折り畳み)	13 m
E 幅 (車軸格納時)	2.49 m
E 幅 (車軸展開時)	5.03 m
F ホイールベース (車軸格納時)	5.03 m
F ホイールベース (車軸展開時)	4.72 m
G 地上クリアランス - 中央	0.38 m
H カウンターウエイトまでの高さ	1.24 m

性能

最大積載荷重 - 制限なし	340 kg
作業台定員	2
作業台旋回角	160°
ジブブーム長さ	3.05 m
垂直ジブ回転角 (上/下)	135°
水平ジブ回転角	60°
ターンテーブル回転角	360°
ターンテーブル後端旋回半径 (車軸格納時)	1.14 m
ターンテーブル後端旋回半径 (車軸展開時)	1.07 m
走行速度 - 格納時	3.7 km/h
走行速度 - 上昇時	0.65 km/h
登坂能力 - 格納時 ⁽²⁾	35%
傾斜センサー作動角度 (前後/横方向)	4.5°/3°
旋回半径 - 内径/外径 (車軸格納時)	6.28 m/8.56 m
旋回半径 - 内径/外径 (車軸展開時)	3.02 m/7.34 m
タイヤ	445D50/710

動力

動力源	Diesel
油圧作動油タンク容量	416 L
燃料タンク容量	189.3 L

重量⁽³⁾および床荷重⁽⁴⁾

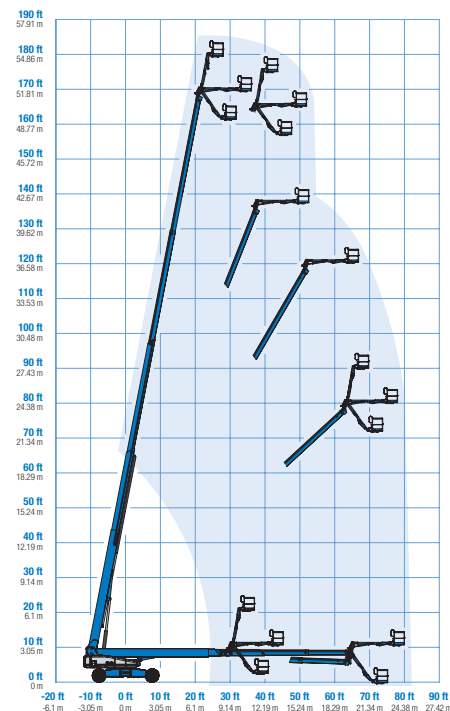
重量	24,948 kg
タイヤ接地圧	896 kPa
占有面圧、車軸格納時/展開時	16.12 kPa/ 8.39 kPa

音および振動のレベル

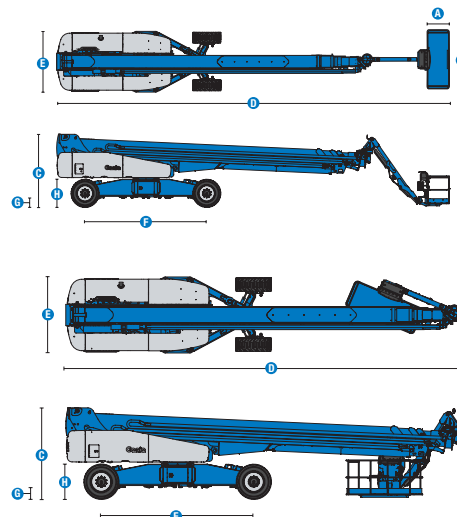
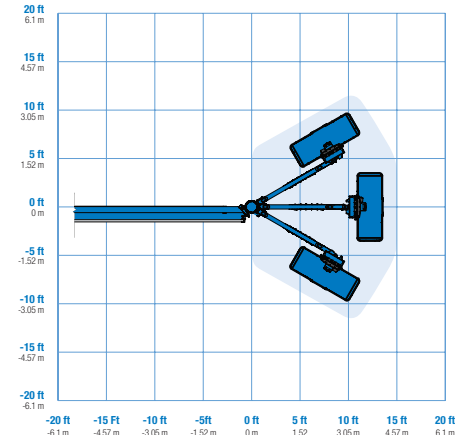
音圧レベル (地上)	91 dBA
音圧レベル (作業台)	75 dBA
振動	< 2.5 m/s ²

- (1) 作業高さのメートル換算値は、作業台高さに2mを追加。米国単位では、作業台高さに6フィートを追加。
- (2) 登坂能力は勾配での走行に適用され、オプションとマシンの構成により異なる場合があります。定格勾配に関する詳細については、操作説明書を参照してください。
- (3) 重量は標準構成のものであり、オプションおよび/または国の標準によって異なります。
- (4) 床荷重情報は概算値であり、オプションとマシンの構成により異なる場合があります。必ず適切な安全係数を適用して使用する必要があります。

作業範囲 SX-180



ジブ可動範囲 SX-180



Genie® SX™ -180

SKU: 標準モデル

- SX180001AF0002: SX-180、4WD、12kW溶接機対応
- SX-180、4WD*

* 受注生産

利用可能オプション		S	S+	Bt0
動力	74 hp, 55kW, Deutz TD2.9L, Turbo Diesel, T4f	✓	✓	✓
	寒冷地パッケージ			○
	ディーゼル吸気プリクリーナー			○
	ポジティブ・エア・シャットオフシステム			○
	再起動防止エンジン保護	✓	✓	✓
	自動エンジン障害シャットダウン	✓	✓	✓
シリンダー内グロープラグ(ディーゼルのみ)	✓	✓	✓	
作業台	スチール製2.44mの三方向乗り込み口作業台(サイドスイングゲート付き)	✓	✓	✓
	二軸ジョイスティック操作	✓	✓	✓
	サムロッカー・ステアリング			○
	作業台へのエア供給ライン			○
	ロック付き作業台コントロールボックス・カバー		○	○
	Lift Guard Platform Mesh-フル			○
	Lift Guard Platform Mesh-ハーフ			○
	ライト・パッケージ: 走行灯および作業灯		○	○
	7.5kW 溶接機対応			○
	12kW溶接機対応			○
	3.05m 回転ジブ	✓	✓	✓
	4つのステアリングモード: 前輪操舵、後輪操舵、同位相(クラブステアリング)、逆位相	✓	✓	✓
	340kgの積載荷重	✓	✓	✓
	走行可能(上昇時)	✓	✓	✓
	ホーン	✓	✓	✓
	Lift Guard接触アラーム	✓	✓	✓
	Lift Tools 作業トレイ	✓	✓	✓
	作業台荷重検知システム	✓	✓	✓
	比例制御方式	✓	✓	✓
	自動水平作業台	✓	✓	✓
旋回スルーリングガード	✓	✓	✓	
シャーシ	Lift Connect テレマティクス	✓	✓	✓
	テレマティクスレディーコネクタ	✓	✓	✓
	Lift Connect テレマティクス(Access Manager アップグレード付き)		○	○
	生分解性油圧作動油			○
	寒冷地向け油圧作動油			○
	耐火性油圧作動油			○
	フォーム注入不整地用タイヤ	✓	✓	✓
	劣悪環境キット			○
	2速ホイールモーター	✓	✓	✓
	アラームパッケージ: 点滅ビーコンと移動アラームを含む	✓	✓	✓
	車体傾斜検知時昇降及び走行遮断装置	✓	✓	✓
	降下、傾斜、モーションアラーム	✓	✓	✓
	デュアルバッテリー・システム	✓	✓	✓
	アワーメーター	✓	✓	✓
油圧作動油クーラー	✓	✓	✓	
Tech Pro Linkコネクタ	✓	✓	✓	
X-Chassis 展開式車軸	✓	✓	✓	

- S 標準
- S+ 標準プラス
- Bt0 受注生産
- ✓ 標準機能
- オプション



安定性



340kgの積載荷重



回転ジブ3.05m



Genie純正アクセサリ⁽¹⁾

- Lift Tools ツールボックス
- Lift Connect テレマティクス
- Tech Pro Link ポータブルデバイス

(1) その他アクセサリを含め、詳細はメーカー及び代理店にお問い合わせください。

製品の仕様は通知なく、またいかなる義務も負うことなく変更される場合があります。本資料内の写真や図面は、説明のみを目的としたものです。本装置の適切な使用方法については、該当する操作説明書をご参照ください。操作説明書の記載事項を守らない場合には、重傷あるいは死亡事故に至る可能性があります。Terexの保証義務は、該当する公開の限定製品保証のみ記載されています。記載されている製品およびサービスは、米国およびその他の多くの国におけるTerex Corporationまたはその子会社、あるいはその両方の商標、サービスマーク、または商標名です。Terex, Genie, Quality By Design, Xtra Capacity, Lift Power, Lift Guard, Lift Tools, Lift Connect, Tech Pro Linkは、Terex Corporationまたはその子会社の登録商標です。