

Genie® SX™ -180

Caratteristiche Tecniche

Modelli	SX-180
Altezza massima di lavoro ⁽¹⁾	56,86 m
Altezza piano calpestio	54,86 m
Sbraccio orizzontale di lavoro massimo	24,38 m
Sbraccio sotto livello del suolo	0,61 m
A Lunghezza piattaforma	0,91 m
B Larghezza piattaforma	2,44 m
C Altezza - a riposo	3,05 m
D Lunghezza - a riposo	16,18 m
D Lunghezza - trasporto (jib ripiegato)	13 m
E Larghezza (assali chiusi)	2,49 m
E Larghezza (assali estesi)	5,03 m
F Interasse (assali chiusi)	5,03 m
F Interasse (assali estesi)	4,72 m
G Altezza da terra - centro macchina	0,38 m
H Altezza sotto il contrappeso	1,24 m

Prestazioni

Portata massima - senza restrizioni	340 kg
Numero di occupanti in cesta	2
Rotazione della piattaforma	160°
Lunghezza jib	3,05 m
Rotazione verticale jib	135°
Rotazione orizzontale jib	60°
Rotazione della torretta	360°
Ingombro di coda (assali chiusi)	1,14 m
Ingombro di coda (assali estesi)	1,07 m
Velocità di traslazione - posizione ripiegata	3,7 km/h
Velocità di traslazione - posizione alzata	0,65 km/h
Pendenza superabile - posizione ripiegata ⁽²⁾	35%
Inclinazione permessa (longitudinale/trasversale)	4,5°/3°
Raggio di sterzata - interno/esterno (assali chiusi)	6,28 m/8,56 m
Raggio sterzata - interno/esterno (assali estesi)	3,02 m/7,34 m
Pneumatici	445D50/710

Potenza

Alimentazione	Diesel
Capacità serbatoio idraulico	416 L
Capacità serbatoio carburante	189,3 L

Peso⁽³⁾ e Pressione al suolo⁽⁴⁾

Peso	24.948 kg
Pressione di contatto pneumatico	896 kPa
Pressione di carico al suolo, assali chiusi/ estesi	16,12 kPa/ 8,39 kPa

Livello sonoro e vibrazioni

Livello pressione sonora (comandi a terra)	91 dBA
Livello pressione sonora (comandi in piattaforma)	75 dBA
Vibrazioni	< 2,5 m/s ²

- (1) L'altezza di lavoro espressa in metri equivale al piano di calpestio più 2 metri. Nei modelli per U.S.A., l'altezza di lavoro equivale al piano di calpestio più 6 piedi.
- (2) Grado d'inclinazione massima ammessa su pendenza. Può variare in funzione delle opzioni e della configurazione della macchina. Consultare il manuale d'uso per i dettagli.
- (3) Il peso fa riferimento alla configurazione standard e può variare in funzione delle opzioni e della normativa in vigore nel paese di consegna della macchina.
- (4) Le informazioni sul carico a pavimento sono approssimative e possono variare a seconda delle opzioni e delle configurazioni della macchina. Devono sempre essere utilizzate in concomitanza con adeguate misure di sicurezza.

Diagramma di carico SX-180

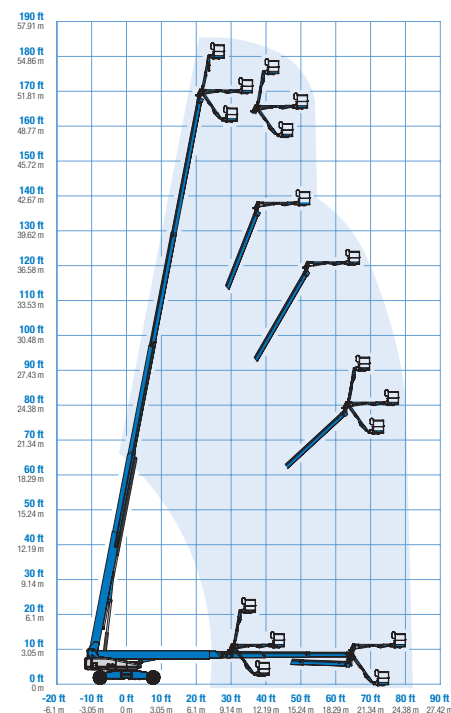
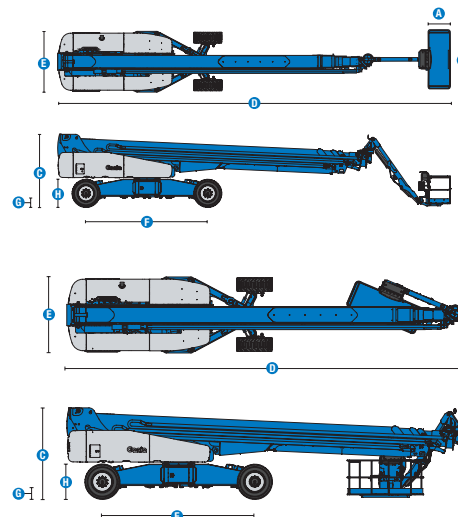
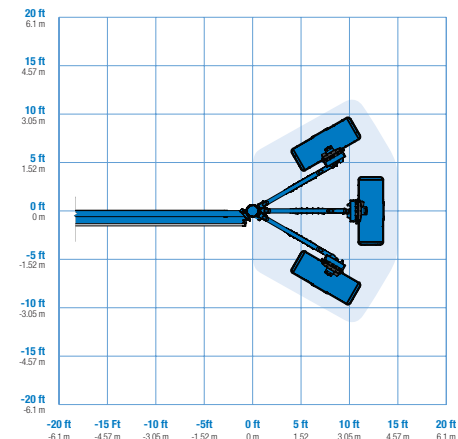


Diagramma di carico jib SX-180



Genie® SX™ -180

SKU: Modelli Disponibili

- SX-180, 4x4*
- **SX180001CV0026:** SX-180, Stage V, 110V, generatore 7,5kW AC, 4WD, sportelli quadro comandi
- **SX180001CV0025:** SX-180, Stage V, 220V, generatore 7,5kW AC, 4WD, sportelli quadro comandi

* Produzione su richiesta

Opzioni Disponibili		S	S+	Bt0
Aliment.	74 HP, 55kW, Deutz TD2011, Turbo Diesel, T4i/Stage IIIA/CN III			○
	74 HP, 55kW, Deutz TCD2.2L, Turbo Diesel, Stage V	✓	✓	○
	Kit climi freddi		○	○
	Prefiltro aspirazione aria motore diesel			○
	Marmitta catalitica diesel (T4i/Stage IIIA)			○
	Dispositivo con valvola antideflagrazione			○
	Protezione anti-riavviamento motore	✓	✓	✓
	Spegnimento automatico motore in caso di avaria	✓	✓	✓
	Candeletta di preriscaldamento cilindro (solo Diesel)	✓	✓	✓
Cesta	Cesta 2,44m, ingresso su tre lati, incl. cancelletto pivotante laterale	✓	✓	✓
	Joystick a doppio asse per comando sterzata			○
	Pulsante di sterzata su joystick	✓	✓	✓
	Predisposizione impianto aria compressa in cesta			○
	Sportello quadro comandi		✓	
	Rete di protezione ad altezza integrale Lift Guard			○
	Rete di protezione a media altezza Lift Guard			○
	Kit luci: 2 luci di guida su chassis, 2 luci di lavoro su cesta			○
	Generatore AC 110V/50Hz 7,5kW			○
	Generatore AC, 220V/50Hz 7,5kW			○
	Jib girevole 3,05m	✓	✓	✓
	4 modalità di sterzata	✓	✓	✓
	Portata di sollevamento 340kg	✓	✓	✓
	Sistema di abilitazione alla traslazione	✓	✓	✓
	Clacson	✓	✓	✓
	Allarme a contatto Lift Guard	✓	✓	✓
	Vano per attrezzi Lift Tools	✓	✓	✓
	Sistema di controllo del carico in piattaforma	✓	✓	✓
Comandi proporzionali	✓	✓	✓	
Cesta autolivellante	✓	✓	✓	
Ralla di rotazione - protezione	✓	✓	✓	
Telaio	Sistema di telematica Lift Connect	✓	✓	✓
	Pronto per sistema di telematica	✓	✓	✓
	Lift Connect con upgrade Access Manager		○	○
	Olio idraulico biodegradabile Eco32		○	○
	Pneumatici fuoristrada, riempiti a schiuma	✓	✓	✓
	Kit ambiente ostile			○
	Funzione di blocco sollevamento braccio e traslazione in pendenza		○	○
	Motori integrati nelle ruote, 2 marce	✓	✓	✓
	Kit allarme: include girofaro lampeggiante e allarme traslazione	✓	✓	✓
	Funzione di blocco traslazione in pendenza	✓	✓	✓
	Allarme discesa, ribaltamento, traslazione	✓	✓	✓
	Sistema a due batterie	✓	✓	✓
	Contaore	✓	✓	✓
Radiatore olio idraulico	✓	✓	✓	
Trazione positiva	✓	✓	✓	
Connettore Tech Pro Link	✓	✓	✓	
Sistema di assali estensibili X-Chassis	✓	✓	✓	

Dispositivo con valvola antideflagrazione solo su motore Stage V

- S Configurazione standard
- S+ Configurazione standard con opzioni
- Bt0 Configurazione personalizzata su richiesta
- ✓ Caratteristiche standard
- Opzioni



Stabilità



Capacità di Sollevamento 340kg



Jib girevole 3,05m



Accessori Originali Genie⁽¹⁾

- Accessori per la produttività Lift Tools
- Sistema di telematica Lift Connect
- Strumento di diagnostica Tech Pro

(1) Ulteriori accessori originali Genie disponibili su Parts.GenieLift.com.

Ci riserviamo il diritto di modificare le caratteristiche tecniche e i prezzi dei prodotti in ogni momento e senza obbligo di preavviso. Le fotografie e/o i disegni contenuti in questo documento sono destinati unicamente a scopi illustrativi. Per l'uso corretto delle attrezzature, consultare il manuale d'uso appropriato. L'inottemperanza delle istruzioni contenute nel Manuale dell'operatore durante l'uso del macchinario e altri comportamenti irresponsabili possono provocare gravi infortuni, anche mortali. L'unica garanzia applicabile ai nostri macchinari è la garanzia scritta standard applicabile al particolare prodotto e alla particolare vendita e Terex è esonerata dal fornire qualsiasi altra garanzia, esplicita o implicita. I prodotti e servizi elencati possono essere marchi di fabbrica, marchi di servizio o nomi commerciali di Terex Corporation, e/o delle rispettive società affiliate negli Stati Uniti d'America e in altre nazioni e tutti i diritti sono riservati. Terex, Genie, Quality By Design, Xtra Capacity, Lift Power, Lift Guard, Lift Tools, Lift Connect e Tech Pro Link sono marchi registrati di Terex Corporation o delle sue filiali.