

Genie® S®-80 J & S-80 J TraX™

Spécifications

Modèles	S-80 J & S-80 J TraX
Hauteur de travail max. ⁽¹⁾	26,51 m
Hauteur de travail max.(TraX) ⁽¹⁾	26,56 m
Hauteur plancher max.	24,51 m
Hauteur plancher max.(TraX)	24,56 m
Portée horizontale max.	16,69 m
A Longueur panier (2,4m/1,8m)	0,91 m/0,76 m
B Largeur panier (2,4m/1,8m)	2,44 m/1,83 m
C Hauteur - repliée (pneus)	2,74 m
C Hauteur - repliée (TraX)	2,84 m
D Longueur - repliée (pneus)	10,44 m
D Longueur - repliée (TraX)	10,44 m
D Longueur - position de transport (jib replié)	7,98 m
E Largeur (pneus)	2,49 m
E Largeur (TraX)	2,46 m
F Empattement	3,05 m
G Garde au sol - centre machine (pneus)	0,36 m
G Garde au sol - centre machine (TraX)	0,46 m
H Hauteur disponible sous le contrepoids	1,09 m

Productivité

Capacité de charge sans restriction	300 kg
Nombre de personnes dans le panier	2
Rotation du panier	160°
Longueur du pendulaire	1,83 m
Débattement vertical du panier	130°
Rotation de tourelle	355°
Déport arrière tourelle	2,54 m
Vitesse de translation - repliée (pneus)	4,8 km/h
Vitesse de translation - repliée (TraX)	3,14 km/h
Vitesse de translation - déployée (pneus)	1,6 km/h
Vitesse de translation - déployée/étendue (TraX)	1,01 km/h
Aptitude en pente - repliée ⁽²⁾	45%
Dévers admissible (longitudinal/transversal)	4,5° / 4,5°
Rayon de braquage - intérieur/extérieur (pneus)	4,70 m / 7,80 m
Rayon de braquage - intérieur/extérieur (TraX)	4,97 m / 8,08 m
Pneus	355/55D625
TraX - 4 chenilles indépendantes	TraX

Alimentation

Alimentation	Diesel
Capacité réservoir hydraulique	87 L
Capacité réservoir carburant	114 L

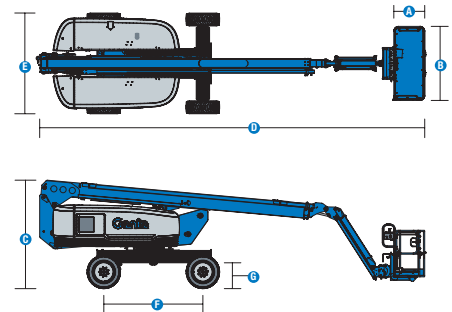
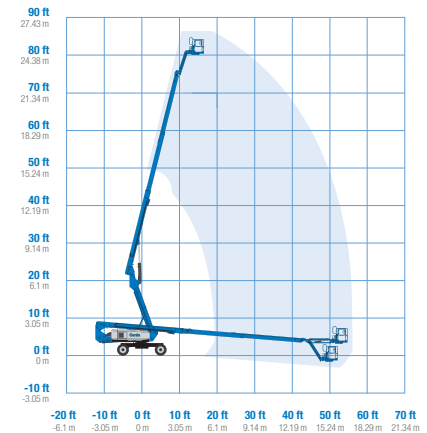
Poids⁽³⁾ et Pressions au Sol⁽⁴⁾

Poids (pneus)	11 113 kg
Poids (TraX)	13 421 kg
Charge maximale du pneu	627 kPa
Charge maximale par chenille	227,5 kPa
Pression au sol occupé (pneus)	11,61 kPa
Pression au sol occupé (TraX)	13,93 kPa

Émissions sonores et niveau de vibration

Niveau de pression acoustique (au sol)	83,4 dBA
Niveau de pression acoustique (au panier)	75,5 dBA
Vibrations	< 2,5 m/s ²

Courbe de travail S-80 J/S-80 J TraX



(1) Hauteur de travail = Hauteur de plancher + 2 m

(2) L'aptitude indique la capacité à gravir des pentes et peut changer en fonction des options et de la configuration de la machine. Se référer au Manuel de l'Opérateur pour le degré des pentes autorisées.

(3) Le poids de la machine se réfère à la configuration standard et peut varier en fonction des options et des normes des pays où la machine est livrée.

(4) Les informations relatives à la charge au sol sont approximatives et peuvent varier en fonction des options et des configurations des machines. Elles ne doivent être utilisées qu'avec des conditions de sécurité adéquates.

Genie® S®-80 J & S-80 J TraX™

SKU: Modèles Standards Disponibles

- **S80J0001CV00039:** S-80 J, Stage V, 220V, 4x4
- **S80J0001CI0034:** S-80 J, Stage IIIA, 220V, 4x4

SKU: Modèles Standards Disponibles

- S-80 J, Stage V, 110V, Lift Power 3kW, 4x4*

* Configuration personnalisée

Options Disponibles	S	S+	Bt0	
Aliment.	49 CV/36 kW, Kubota D1803, Turbo diesel, T4i/Stage V	✓	✓	✓
	48 CV, 36kW, Deutz D2011, Diesel, T4i/Stage IIIA			○
	Kit grand froid		○	○
	Pré-filtre moteur diesel			○
	Pot d'échappement catalytique (T4i/Stage IIIA)			○
	Dispositif antidéflagrant moteurs			○
	Protection anti-redémarrage du moteur	✓	✓	✓
	Arrêt automatique du moteur en cas de défaut	✓	✓	✓
	Bougie de préchauffage dans cylindre (diesel uniquement)	✓	✓	✓
	Panier	Panier 1,83m avec double entrée (portillon + guillotine)		
Panier 2,44m avec triple entrée (portillon + guillotine)		✓	✓	✓
Pré-câblage dans le panier avec disjoncteur différentiel			○	○
Joystick double axe pour translation et direction				○
Joystick à champ magnétique proportionnel				○
Ligne d'air comprimé jusqu'au panier				○
Protection pupitre de commandes			○	○
Grille de Protection intégrale				○
Grille de Protection mi-hauteur				○
Kit de Projecteurs : 2 x chassis (translation), 2 x plateforme (travail)				○
Double main courante				○
Générateur AC Lift Power 3kW, 110V/50Hz				○
Générateur AC Lift Power 3kW, 220V/50Hz				○
Système de validation de la translation		✓	✓	✓
Klaxon		✓	✓	✓
Alarme de contact Lift Guard		✓	✓	✓
Plateau de travail Lift Tools		✓	✓	✓
Capteur de surcharge		✓	✓	✓
Commandes proportionnelles		✓	✓	✓
Panier avec mise à niveau automatique		✓	✓	✓
Chassis	Lift Connect solution télématique		○	○
	Prédisposition pour Télématique	✓	✓	✓
	Lift Connect avec Access Manager - mise à niveau		○	○
	Huile hydraulique biodégradable Eco32		○	○
	Pneus tout terrain, gonflés mousse	✓	✓	✓
	Pneus tout terrain, gonflés mousse, non marquants			○
	Système de 4 chenilles TraX			○
	Kit Deluxe pour environnement hostile			○
	Kit pour environnement hostile			○
	Module de coupure de la translation en cas de dévers	✓	✓	✓
	Module de coupure élévation et translation en cas de dévers		○	○
	Moteurs de roue 2 vitesses	✓	✓	✓
	Essieu oscillant actif	✓	✓	✓
	Kit Alarmes : feux à éclats, alarmes de descente, dévers et déplacement	✓	✓	✓
	Alarme de descente, dévers et déplacement	✓	✓	✓
	Système de batteries doubles	✓	✓	✓
	Refroidisseur huile hydraulique	✓	✓	✓
Entraînement positif par traction	✓	✓	✓	
Outil de diagnostic Tech Pro	✓	✓	✓	

- S Configuration standard
- S+ Configuration standard avec options
- Bt0 Configuration personnalisée
- ✓ Caractéristiques Standard
- Options



Capacité 300kg



Poids de transport réduit



Conception et maintenance simples



Accessoires de marque Genie⁽¹⁾

- Outils de productivité Lift Tools
- Système télématique Lift Connect
- Outil de diagnostic Tech Pro Link

(1) Autres accessoires disponibles via les Pièces Genie.

Le kit grand froid n'est pas disponible pour les moteurs Kubota
Dispositif antidéflagrant moteurs (Kubota uniquement)

Les caractéristiques des produits et leurs prix sont susceptibles d'être modifiés sans préavis ni engagement. Les photos et/ou schémas qui illustrent cette brochure sont donnés à titre d'exemple. Il est impératif de consulter le manuel de l'opérateur pour toute instruction relative à l'utilisation correcte de cet équipement. Le non respect des instructions figurant dans le manuel de l'opérateur lors de l'utilisation de cet équipement, ou tout autre comportement irresponsable, peuvent entraîner des blessures graves voire mortelles. La seule garantie applicable et servant de référence pour les différents produits est notre garantie contractuelle validée par nos services techniques. Aucune autre garantie orale ou écrite ne sera valable. Les produits et services listés peuvent être des marques déposées, des brevets, ou des noms déposés de Terex Corporation et/ou leurs filiales aux U.S.A. et dans beaucoup d'autres pays. Terex, Genie, Quality By Design, Xtra Capacity, Lift Power, Lift Guard, Lift Tools, Lift Connect et Tech Pro Link sont des marques appartenant à Terex Corporation ou à ses filiales.