

Genie® S®-65 XC™ & S-65 TraX™

Especificaciones

Modelos	S-65 XC & S-65 TraX
Altura máxima de trabajo ⁽¹⁾	21,81 m
Altura máxima de trabajo(TraX)(1)	21,86 m
Altura máxima de la plataforma	19,81 m
Altura máxima de la plataforma(TraX)	19,86 m
Alcance horizontal máx.	16,51 m
Posicionamiento en negativo	2,65 m
A Longitud de plataforma (2,4m/1,8m)	0,91 m/0,76 m
B Ancho de plataforma (2,4m/1,8m)	2,44 m/1,83 m
C Altura - replegada (neumáticos)	2,81 m
C Altura - replegada (TraX)	2,87 m
D Longitud - replegada (neumáticos)	9,76 m
D Longitud - replegada (TraX)	9,76 m
D Longitud - transporte (plumín retraído)	7,80 m
E Ancho (neumáticos)	2,49 m
E Ancho (TraX)	2,48 m
F Distancia entre ejes	2,49 m
G Altura libre sobre el suelo - centro máquina (neum.)	0,41 m
G Altura libre sobre el suelo - centro máquina (TraX)	0,47 m
H Altura debajo del contrapeso	1,17 m

Productividad

Capacidad de elevación - sin restricciones	300 kg
Capacidad de elevación - máxima	454 kg
Número de ocupantes cesta (restringido/sin restricciones)	3/2
Rotación de la plataforma	160°
Longitud de plumín	1,52 m
Rotación vertical del plumín	133°
Rotación de la torreta	360°
Voladizo posterior de la plataforma giratoria	1,41 m
Velocidad de traslación - replegada (neum.)	4,8 km/h
Velocidad de traslación - replegada (TraX)	3,7 km/h
Velocidad de traslación - elevada (neum.)	0,3 m/s
Velocidad de traslación - elevada/extendida (TraX)	0,2 m/s
Pendiente superable - replegada ⁽²⁾	45%
Inclinación admitida (longitudinal/transversal)	7°/5°
Radio de giro - interior/exterior (neum.)	3,20 m/5,40 m
Radio de giro - interior/exterior (TraX)	2,45 m/5,60 m
Neumáticos	355/55D625
TraX - 4 orugas independientes	TraX

Potencia

Alimentación	Diesel
Capacidad depósito hidráulico	151 L
Capacidad depósito combustible	132 L

Peso(3) y Presión sobre el suelo⁽⁴⁾

Peso (neumáticos)	11.412 kg
Peso (TraX)	13.098 kg
Presión de contacto neumático	620 kPa
Presión de contacto oruga	193 kPa
Presión sobre suelo ocupado (neum.)	14,55 kPa
Presión sobre suelo ocupado (TraX)	4,82 kPa

Niveles de ruido y vibración

Nivel de presión sonora (controles suelo)	85 dBA
Nivel de presión sonora (controles plataforma)	75 dBA
Vibración	< 2,5 m/s ²

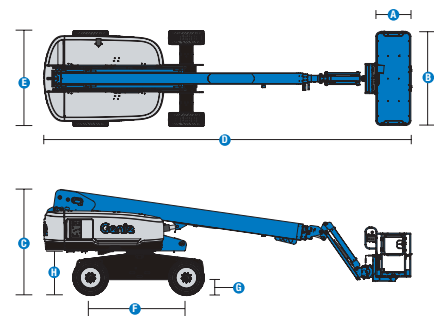
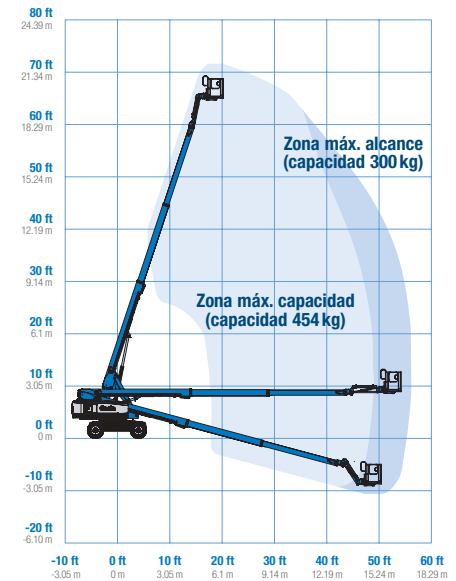
(1) En el sistema métrico, altura de trabajo = altura de la plataforma + 2 m.

(2) La pendiente superable es aplicable a la conducción en pendientes y puede variar en función de las opciones y de la configuración de la máquina. Consultar el manual del operario para saber más.

(3) El peso se refiere a la configuración estándar y puede variar en función de las opciones y de la normativa vigente en el país de entrega de la máquina.

(4) La información de la presión sobre el suelo es aproximada y puede variar dependiendo de las opciones y configuraciones de la máquina. Debe utilizarse siempre junto a medidas de seguridad adecuadas.

Diagrama de trabajo S-65 XC/S-65 TraX



Genie® S®-65 XC™ & S-65 TraX™

SKU: Modelo Estándar

- **S65XC001CV0005:** S-65 XC, 110V, 4WD
- **S65XC001CV0008:** S-65 XC, 110V, Lift Power 3kW, 4WD
- S-65 XC, Stage IIIA, 4WD (110V)*

* Fabricación bajo pedido

SKU: Modelo Estándar

- **S65XC001CV0004:** S-65 XC, 220V, 4WD
- **S65XC001CV0007:** S-65 XC, 220V, Lift Power 3kW, 4WD
- **S65XC001CV0051:** S-65 XC, Stage IIIA, 220V, 4WD
- S-65 XC, Stage V, TraX, 60 hp, Deutz Turbo Diesel*

Opciones Disponibles		S	S+	Bt0
Aliment.	48 hp, 36kW, Deutz D2011, diesel, T4i/Stage IIIA			○
	49 hp, Deutz TD2.2L, turbo diesel, Stage V	✓	✓	✓
	60 hp Deutz TD2.2L, turbo diesel, Stage V (sólo TraX)			○
	Kit para clima frío		○	○
	Silenciador del depurador catalítico diesel (T4i/Stage IIIA)			○
	Función antideflagrante de protección			○
	Protección contra re arranque motor	✓	✓	✓
	Parada automática del motor en caso de anomalía	✓	✓	✓
	Bujía incandescente cilindro (solo en diesel)	✓	✓	✓
	Cesta	Cesta doble entrada 1,83m con puerta lateral abatible		
Cesta triple entrada 2,44 m con puerta lateral abatible		✓	✓	✓
Toma de corriente en cesta sin diferencial		✓	✓	✓
Toma de corriente en cesta con diferencial			○	○
Joystick de doble eje				○
Control de dirección en joystick		✓	✓	✓
Toma de aire en cesta				○
Cubiertas controles			○	○
Lift Guard Malla de Protección completa				○
Lift Guard Malla de Protección de media altura				○
Kit de luces: 2 luces de conducción en chasis y 2 luces de trabajo en plataforma				○
Raíl auxiliar superior en cesta				○
Generador AC 3kW, 110V/50Hz Lift Power				○
Generador AC 3kW, 220V/50Hz Lift Power				○
Capacidad de carga dual 300kg/454kg, control automático área de trabajo		✓	✓	✓
Sistema de habilitación de desplazamiento		✓	✓	✓
Bocina		✓	✓	✓
Lift Guard Alarma de contacto		✓	✓	✓
Lift Guard Alarma de anclaje			○	○
Lift Guard Alarma avanzada de anclaje			○	○
Bandeja para estación de trabajo Lift Tools		✓	✓	✓
Sistema de sensores de carga en cesta		✓	✓	✓
Controles proporcionales	✓	✓	✓	
Cesta de nivelación automática	✓	✓	✓	
Chasis	Listo para sistema telemático	✓	✓	✓
	Lift Connect Sistema telemático		○	○
	Actualización Lift Connect con Access Manager		○	○
	Aceite hidráulico biodegradable Eco32		○	○
	Neumáticos rellenos de espuma, todoterreno	✓	✓	✓
	Neumáticos rellenos de espuma, todoterreno que no dejan marcas			○
	Sistema de tracción de cuatro orugas TraX			○
	Kit de ambiente hostil deluxe			○
	Kit de ambiente hostil			○
	Función de bloqueo de desplazamiento en caso de chasis inclinado	✓	✓	✓
	Función de bloqueo de elevación del brazo y de desplazamiento por chasis inclinado		○	○
	Motores de accionamiento de 2 velocidades	✓	✓	✓
	Eje oscilante activo	✓	✓	✓
	Kit de alarmas: luz intermitente, alarmas de descenso, desplazamiento e inclinación	✓	✓	✓
	Alarma de descenso, inclinación y movimiento	✓	✓	✓
	Sistema de baterías dobles	✓	✓	✓
	Contador de horas	✓	✓	✓
Refrigerador aceite hidráulico	✓	✓	✓	
Tracción positiva	✓	✓	✓	
Tech Pro Link conector	✓	✓	✓	

Dispositivo antideflagrante de protección solo en motores Stage V

- S Configuración estándar
- S+ Configuración estándar con opciones
- Bt0 Fabricación bajo pedido
- ✓ Características estándar
- Opciones



Xtra Capacity



Gran capacidad todoterreno



Lift Power



Accesorios Originales Genie⁽¹⁾

- Herramientas de productividad Lift Tools
- Sistema de telemática Lift Connect
- Herramienta de diagnóstico Tech Pro Link

(1) Accesorios adicionales originales Genie disponibles en Parts.GenieLift.com

Las especificaciones de productos están sujetas a cambios sin previo aviso ni obligación por parte de Genie. Las fotografías y/o esquemas de este folleto sólo aparecen con fines ilustrativos. Si desea instrucciones sobre el correcto uso de este equipo, consulte el Manual del Operario. El incumplimiento de las instrucciones del manual del operario así como la actuación irresponsable de cualquier tipo por parte del operario pueden causar lesiones graves o la muerte. La única garantía aplicable y que sirve de referencia para nuestros diferentes productos es nuestra garantía contractual validada por nuestros servicios técnicos. No será válida ninguna otra garantía ni oral ni escrita. Los productos y servicios listados pueden ser marcas registradas, patentes, o nombres registrados de Terex Corporation y/o sus filiales en los EE.UU. y en numerosos otros países. Terex, Genie, Quality By Design, Xtra Capacity, Lift Power, Lift Guard, Lift Tools, Lift Connect y Tech Pro Link son marcas registradas de Terex Corporation o de sus filiales.