

Genie® S®-40 XC™ & S-45 XC, S-40 TraX™ & S-45 TraX

Especificaciones

Modelos	S-40 XC & S-40 TraX		S-45 XC & S-45 TraX	
Dimensiones	US	Metric	US	Metric
Altura máxima de trabajo ⁽¹⁾	45 ft 6 in	14.04 m	50 ft 6 in	15.56 m
Altura máxima de la plataforma	39 ft 6 in	12.04 m	44 ft 6 in	13.56 m
Alcance horizontal máx.	31 ft 1 in	9.47 m	36 ft 2 in	11.02 m
Posicionamiento en negativo	1 ft	0.30 m	4 ft 2 in	1.27 m
A Longitud de plataforma (2,4m/1,8m)	3 ft/2 ft 6 in	0.91 m/0.76 m	3 ft/2 ft 6 in	0.91 m/0.76 m
B Ancho de plataforma (2,4m/1,8m)	8 ft/6 ft	2.44 m/1.83 m	8 ft/6 ft	2.44 m/1.83 m
C Altura - replegada (neumáticos)	8 ft 3 in	2.51 m	8 ft 3 in	2.51 m
C Altura - replegada (TraX)	8 ft 5 in	2.56 m	8 ft 5 in	2.56 m
D Longitud - replegada (neumáticos)	26 ft 4 in	8.03 m	31 ft 1 in	9.47 m
D Longitud - replegada (TraX)	26 ft 4 in	8.03 m	31 ft 1 in	9.47 m
E Ancho (neumáticos)	8 ft 2 in	2.49 m	8 ft 2 in	2.49 m
E Ancho (TraX)	8 ft 1 in	2.46 m	8 ft 1 in	2.46 m
F Distancia entre ejes	8 ft	2.44 m	8 ft	2.44 m
G Altura libre sobre el suelo - centro máquina (neum.)	1 ft .5 in	0.32 m	1 ft .5 in	0.32 m
G Altura libre sobre el suelo - centro máquina (TraX)	1 ft	0.30 m	1 ft	0.30 m
H Altura debajo del contrapeso	3 ft 4 in	1.02 m	3 ft 4 in	1.02 m

Productividad

Capacidad de elevación - sin restricciones	660 lb	300 kg	660 lb	300 kg
Capacidad de elevación - máxima	1,000 lb	454 kg	1,000 lb	454 kg
Número de ocupantes cesta (restringido/sin restricciones)	3/2		3/2	
Rotación de la plataforma	160°		160°	
Longitud de plumín	—		5 ft	1.52 m
Rotación vertical del plumín	—		133°	
Rotación de la torreta	360°		360°	
Voladizo posterior de la plataforma giratoria	36 in	0.97 m	36 in	0.97 m
Velocidad de traslación - replegada (neum.)	4.0 mph	6.40 km/h	4.0 mph	6.40 km/h
Velocidad de traslación - replegada (TraX)	2.5 mph	4 km/h	2.5 mph	4 km/h
Velocidad de traslación - elevada (neum.)	0.68 mph	1.1 km/h	0.68 mph	1.1 km/h
Velocidad de traslación - elevada/extendida (TraX)	0.68 mph	1.1 km/h	0.68 mph <td 1.1 km/h	
Pendiente superable - replegada ⁽²⁾	45%		45%	
Inclinación admitida (longitudinal/transversal)	7°/5°		7°/5°	
Radio de giro - interior/exterior (neum.)	6 ft 10 in/17 ft 2 in	2.08 m/5.23 m	6 ft 10 in/17 ft 2 in	2.08 m/5.23 m
Radio de giro - interior/exterior (TraX)	6 ft 8 in/17 ft	2.03 m/5.18 m	6 ft 8 in/17 ft	2.03 m/5.18 m
Neumáticos	315/55D20		315/55D20	
TraX - 4 orugas independientes	TraX		TraX	

Potencia

Alimentación	Diesel		Diesel	
Capacidad depósito hidráulico	38 gal	144 L	38 gal	144 L
Capacidad depósito combustible	35 gal	132 L	35 gal	132 L

Peso⁽³⁾ y Presión sobre el suelo⁽⁴⁾

Peso (neumáticos)	13,945 lb	6,325 kg	15,800 lb	7,167 kg
Peso (TraX)	15,364 lb	6,969 kg	17,150 lb	7,779 kg
Presión de contacto neumático	92 psi	634 kPa	92 psi	634 kPa
Presión de contacto oruga	20 psi	138 kPa	22 psi	152 kPa
Presión sobre suelo ocupado (neum.)	162 psf	7.76 kPa	187 psf	8.95 kPa
Presión sobre suelo ocupado (TraX)	164 psf	7.84 kPa	187 psf	8.95 kPa

Niveles de ruido y vibración

Nivel de presión sonora (controles suelo)	89 dBA	89 dBA
Nivel de presión sonora (controles plataforma)	77 dBA	77 dBA
Vibración	< 2.5 m/s ²	< 2.5 m/s ²

- (1) En el sistema métrico, altura de trabajo = altura de la plataforma + 2 m.
- (2) La pendiente superable es aplicable a la conducción en pendientes y puede variar en función de las opciones y de la configuración de la máquina. Consultar el manual del operario para saber más.
- (3) El peso se refiere a la configuración estándar y puede variar en función de las opciones y de la normativa vigente en el país de entrega de la máquina.
- (4) La información de la presión sobre el suelo es aproximada y puede variar dependiendo de las opciones y configuraciones de la máquina. Debe utilizarse siempre junto a medidas de seguridad adecuadas.

Diagrama de trabajo S-40 XC/S-40 TraX

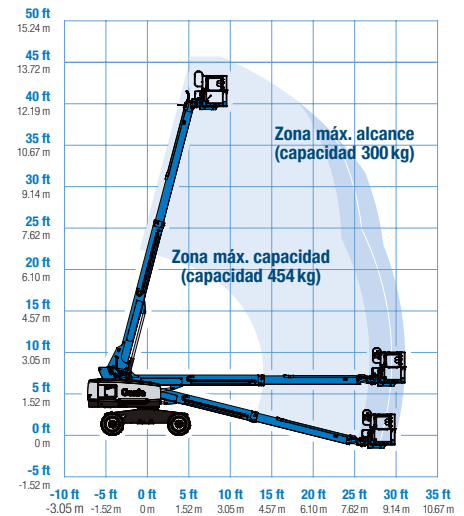
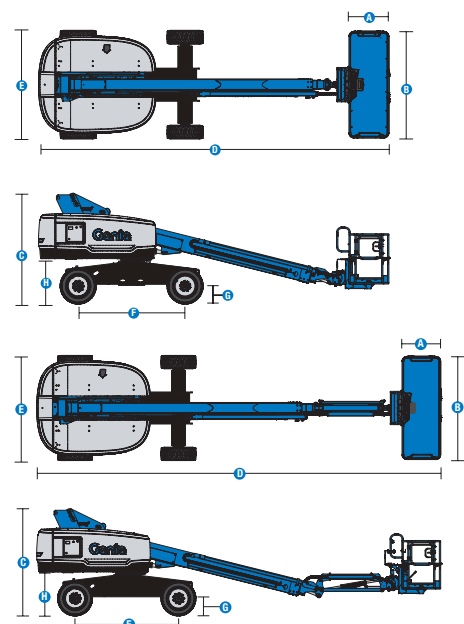
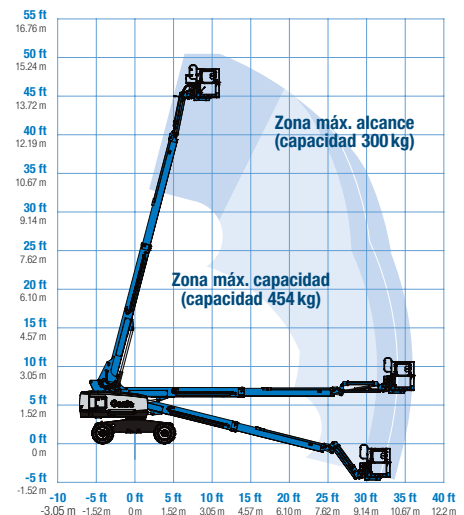


Diagrama de trabajo S-45 XC/S-45 TraX



Genie® S® -40 XC™ & S-45 XC, S-40 TraX™ & S-45 TraX

SKU: Modelo Estándar

- **S40XC001AF0017:** S-40 XC, 4x4
- **S40XC001AF0022:** S-40 XC, Lift Power 3kW, 4x4
- **S40XC001AF0023:** S-40 XC, Lift Power 12kW Listo para soldar, 4x4

SKU: Modelo Estándar

- **S45XC001AF0051:** S-45 XC, 4x4
- **S45XC001AF0052:** S-45 XC, Lift Power 3kW, 4x4
- **S45XC001AF0099:** S-45 XC, Lift Power 12kW Listo para soldar, 4x4

* Fabricación bajo pedido

Opciones Disponibles		S	S+	Bt0	
Aliment.	49 hp, 37 kW, Deutz D2.9L, Turbo Diesel, T4f	✓	✓	✓	
	49 hp, 37 kW, Perkins 404F-E22T, Turbo Diesel, T4f			○	
	60 hp, 45 kW, Ford 2.5L, Gas/GLP			○	
	Kit para clima frío			○	
	Sistema de cierre de aire positivo			○	
	Protección contra re arranque de motor	✓	✓	✓	
	Parada automática del motor en caso de anomalía	✓	✓	✓	
	Bujía incandescente en cilindro (sólo diesel)	✓	✓	✓	
	Cesta	Cesta de doble entrada 6ft/1.83m con puerta lateral abatible			○
		Cesta de triple entrada 8ft/2.44m con puerta lateral abatible	✓	✓	✓
Joystick de doble eje		✓	✓	✓	
Control de dirección en joystick				○	
Toma de aire en cesta				○	
Tapas de caja de control			○	○	
Lift Guard Malla de Protección completa				○	
Lift Guard Malla de Protección de media altura				○	
Paquete de luces: luces de conducción y de trabajo			○	○	
Rail auxiliar superior en cesta				○	
Lift Power Generador AC 3kW, 110V/60Hz				○	
Lift Power Generador AC 3kW, 220V/50Hz				○	
Lift Power Listo para soldar 12kW				○	
Capacidad de carga dual 660lb/300kg y 1000lb/454kg, control automático área de trabajo		✓	✓	✓	
Sistema de habilitación de desplazamiento		✓	✓	✓	
Bocina		✓	✓	✓	
Lift Guard Alarma de contacto		✓	✓	✓	
Lift Tools Bandeja de trabajo		✓	✓	✓	
Sistema de sensores de carga en cesta		✓	✓	✓	
Controles proporcionales		✓	✓	✓	
Cesta de nivelación automática	✓	✓	✓		
Chasis	Lift Connect Sistema telemático	✓	✓	✓	
	Listo para sistema telemático	✓	✓	✓	
	Actualización Lift Connect con Access Manager		○	○	
	Aceite hidráulico biodegradable			○	
	Aceite hidráulico clima frío			○	
	Aceite hidráulico resistente al fuego			○	
	Neumáticos de aire, High flotation		○	○	
	Neumáticos rellenos de espuma, todoterreno	✓	✓	✓	
	Neumáticos rellenos de espuma, todoterreno que no dejan marcas		○	○	
	Sistema de tracción de cuatro orugas TraX			○	
	Kit Deluxe para entorno hostil			○	
	Kit para entorno hostil			○	
	Tanque de GLP 33.5lb			○	
	Kit de remolque			○	
	Motores de accionamiento de 2 velocidades	✓	✓	✓	
	Eje oscilante activo	✓	✓	✓	
	Paquete de alarmas: incluye baliza y alarma de desplazamiento	✓	✓	✓	
	Función de bloqueo de elevación del brazo y de desplazamiento por chasis inclinado	✓	✓	✓	
	Alarma de descenso, inclinación y movimiento	✓	✓	✓	
	Sistema de batería dual	✓	✓	✓	
Contador de horas	✓	✓	✓		
Refrigerador aceite hidráulico	✓	✓	✓		
Tech Pro Link conector	✓	✓	✓		

Sistema de cierre de aire positivo, solo para motores Deutz

- S Configuración estándar
- S+ Configuración estándar con opciones
- Bt0 Fabricación bajo pedido
- ✓ Características estándar
- Opciones



Gran capacidad todoterreno



Xtra Capacity



Calibración con carga cero



Accesorios Originales Genie⁽¹⁾

- Herramientas de productividad Lift Tools
- Sistema de telemática Lift Connect
- Herramienta de diagnóstico Tech Pro Link

(1) Accesorios adicionales originales Genie disponibles en Parts.GenieLift.com

Las especificaciones de productos están sujetas a cambios sin previo aviso ni obligación por parte de Genie. Las fotografías y/o esquemas de este folleto sólo aparecen con fines ilustrativos. Si desea instrucciones sobre el correcto uso de este equipo, consulte el Manual del Operario. El incumplimiento de las instrucciones del manual del operario así como la actuación irresponsable de cualquier tipo por parte del operario pueden causar lesiones graves o la muerte. La única garantía aplicable y que sirve de referencia para nuestros diferentes productos es nuestra garantía contractual validada por nuestros servicios técnicos. No será válida ninguna otra garantía ni oral ni escrita. Los productos y servicios listados pueden ser marcas registradas, patentes, o nombres registrados de Terex Corporation y/o sus filiales en los EE.UU. y en numerosos otros países. Terex, Genie, Quality By Design, Xtra Capacity, Lift Power, Lift Guard, Lift Tools, Lift Connect y Tech Pro Link son marcas registradas de Terex Corporation o de sus filiales.