

# Genie® S®-60 DC & S-60 FE

## Especificaciones

Modelos	S-60 DC & S-60 FE	
Dimensiones	US	Metric
Altura máxima de trabajo <sup>(1)</sup>	67 ft 2 in	20.60 m
Altura máxima de la plataforma	61 ft 2 in	18.60 m
Alcance horizontal máx.	40 ft 6 in	12.30 m
<b>A</b> Longitud de plataforma (2,4m/1,8m)	3 ft/2 ft 6 in	0.91 m/0.76 m
<b>B</b> Ancho de plataforma (2,4m/1,8m)	8 ft/6 ft	2.44 m/1.83 m
<b>C</b> Altura - replegada	8 ft 12 in	2.73 m
<b>C</b> Altura - almacenamiento/transporte (plumín retraído debajo)	9 ft 7 in	2.92 m
<b>D</b> Longitud - replegada	31 ft 8 in	9.65 m
<b>D</b> Longitud - transporte (plumín retraído)	23 ft 6 in	7.16 m
<b>E</b> Ancho	8 ft 2 in	2.49 m
<b>F</b> Distancia entre ejes	8 ft 2 in	2.49 m
<b>G</b> Altura libre sobre el suelo - centro máquina	18.3 in	0.46 m

## Productividad

Capacidad de elevación - sin restricciones	660 lb	300 kg
Número de ocupantes cesta	2	2
Rotación de la plataforma	160°	160°
Longitud de plumín	6 ft	1.83 m
Rotación vertical del plumín	130°	130°
Rotación de la torreta	353°	353°
Voladizo posterior de la plataforma giratoria (brazo sec. extendido/retraído)	4 ft 1 in/5 ft 2 in	1.24 m/1.57 m
Velocidad de traslación - replegada	4.0 mph	6.44 km/h
Velocidad de traslación - elevada	0.68 mph	1.1 km/h
Pendiente superable - replegada <sup>(2)</sup>	45%	45%
Radio de giro - interior/exterior	10 ft/17 ft 3 in	3.06 m/5.25 m
Neumáticos	355/55D625	355/55D625

## Potencia

Alimentación	48V 3-Phase AC	48V 3-Phase AC
Paquete de baterías, DC	48V DC (8×6V), 390Ah, FLA	48V DC (8×6V), 390Ah, FLA
Paquete de baterías, FE	48V DC (8×6V), 370Ah, AGM	48V DC (8×6V), 370Ah, AGM
Generador AC, FE	Diesel	Diesel
Unidad de alimentación auxiliar, FE	12V DC	12V DC
Capacidad depósito hidráulico	18 gal	68 L
Capacidad depósito combustible	17 gal	64 L

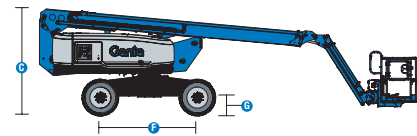
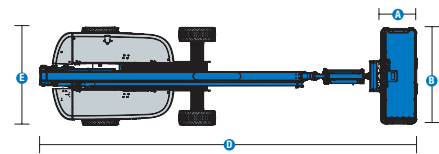
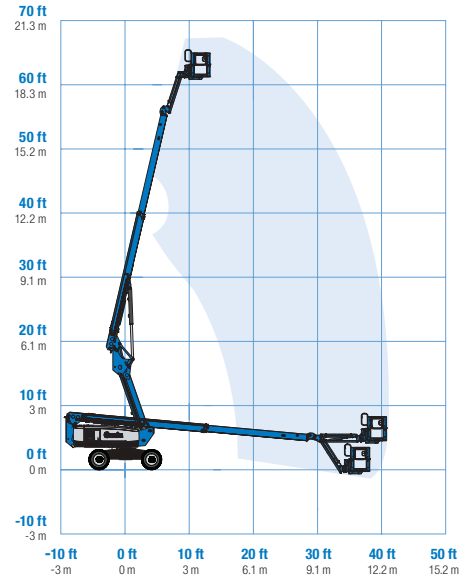
## Peso<sup>(3)</sup> y Presión sobre el suelo<sup>(4)</sup>

Peso, DC	17,600 lb	7,983 kg
Peso, FE	17,750 lb	8,051 kg
Presión de contacto neumático	73 psi	500 kPa
Presión sobre suelo ocupado	203 psf	9.74 kPa

## Niveles de ruido y vibración

Nivel de presión sonora (controles suelo)	70 dBA (DC)/83 dBA (FE)	70 dBA (DC)/83 dBA (FE)
Nivel de presión sonora (controles plataforma)	70 dBA (DC)/76 dBA (FE)	70 dBA (DC)/76 dBA (FE)
Vibración	1.11 ft/s <sup>2</sup>	0.34 m/s <sup>2</sup>

## Diagrama de trabajo S-60 DC/S-60 FE



(1) En el sistema métrico, altura de trabajo = altura de la plataforma + 2 m.

(2) La pendiente superable es aplicable a la conducción en pendientes y puede variar en función de las opciones y de la configuración de la máquina. Consultar el manual del operario para saber más.

(3) El peso se refiere a la configuración estándar y puede variar en función de las opciones y de la normativa vigente en el país de entrega de la máquina.

(4) La información de la presión sobre el suelo es aproximada y puede variar dependiendo de las opciones y configuraciones de la máquina. Debe utilizarse siempre junto a medidas de seguridad adecuadas.

# Genie® S®-60 DC & S-60 FE

## SKU: Modelo Estándar

- S-60 DC, alimentación DC, 4x4\*
- S60FE001AE0008: S-60 FE, 4x4

\* Fabricación bajo pedido

Opciones Disponibles	S	S+	Bt0
<b>Aliment.</b>			
24.8 hp, 18.5 kW, Kubota D1105, Diesel, T4i/T4f, Stage IIIA/IV, CN III (Modelo FE)	✓	✓	✓
Baterías de ácido de plomo inundadas FLA (estándar en DC)			○
Baterías AGM libres de mantenimiento (estándar en FE)	✓	✓	✓
Inversor de potencia, 2kW, 120V/60Hz		○	○
Unidad de alimentación auxiliar 12V DC	✓	✓	✓
Sistema de transmisión AC de 3 fases	✓	✓	✓
Cargador de batería de estado sólido 48V	✓	✓	✓
Interrupción por bajo voltaje (LVI) con indicador de carga de la batería (BCI)	✓	✓	✓
<b>Cesta</b>			
Cesta de doble entrada 6ft/1.83m con puerta lateral abatible			○
Cesta de triple entrada 8ft/2.44m con puerta lateral abatible	✓	✓	✓
Cesta de 6ft/1.83m con pasamanos central deslizante y protección aeronáutica			○
Cesta de 6ft/1.83m con puerta lateral abatible y protección aeronáutica			○
Joystick de doble eje	✓	✓	✓
Control de dirección en joystick			○
Toma de aire en cesta			○
Tapas de caja de control		○	○
Lift Guard Malla de Protección completa			○
Lift Guard Malla de Protección de media altura			○
Paquete de luces: luces de conducción y de trabajo		○	○
Rail auxiliar superior en cesta			○
Cableado eléctrico en cesta	✓	✓	✓
Sistema de habilitación de desplazamiento	✓	✓	✓
Bocina	✓	✓	✓
Lift Guard Alarma de contacto	✓	✓	✓
Lift Tools Bandeja de trabajo	✓	✓	✓
Sistema de sensores de carga en cesta	✓	✓	✓
Controles proporcionales	✓	✓	✓
Cesta de nivelación automática	✓	✓	✓
Kit de alarmas: luz intermitente, alarmas de descenso, desplazamiento e inclinación	✓	✓	✓
<b>Chasis</b>			
Lift Connect Sistema telemático	✓	✓	✓
Actualización Lift Connect con Access Manager		○	○
Aceite hidráulico biodegradable			○
Aceite hidráulico clima frío			○
Aceite hidráulico resistente al fuego			○
Neumáticos rellenos de espuma, todoterreno		○	○
Neumáticos rellenos de espuma, todoterreno que no dejan marcas	✓	✓	✓
Kit para entorno hostil			○
Kit de remolque			○
Función de bloqueo desplazamiento por chasis inclinado	✓	✓	✓
Liberación eléctrica del freno	✓	✓	✓
Contador de horas	✓	✓	✓
Sistema de diagnóstico a bordo	✓	✓	✓

- S Configuración estándar
- S+ Configuración estándar con opciones
- Bt0 Fabricación bajo pedido
- ✓ Características estándar
- Opciones



4 Motores de accionamiento AC trifásicos



Gran capacidad todoterreno



Bajo nivel de ruido, bajas emisiones



### Accesorios Originales Genie<sup>(1)</sup>

- Herramientas de productividad Lift Tools
- Sistema de telemática Lift Connect
- Herramienta de diagnóstico Tech Pro Link

(1) Accesorios adicionales originales Genie disponibles en [Parts.GenieLift.com](http://Parts.GenieLift.com)

Las especificaciones de productos están sujetas a cambios sin previo aviso ni obligación por parte de Genie. Las fotografías y/o esquemas de este folleto sólo aparecen con fines ilustrativos. Si desea instrucciones sobre el correcto uso de este equipo, consulte el Manual del Operario. El incumplimiento de las instrucciones del manual del operario así como la actuación irresponsable de cualquier tipo por parte del operario pueden causar lesiones graves o la muerte. La única garantía aplicable y que sirve de referencia para nuestros diferentes productos es nuestra garantía contractual validada por nuestros servicios técnicos. No será válida ninguna otra garantía ni oral ni escrita. Los productos y servicios listados pueden ser marcas registradas, patentes, o nombres registrados de Terex Corporation y/o sus filiales en los EE.UU. y en numerosos otros países. Terex, Genie, Quality By Design, Xtra Capacity, Lift Power, Lift Guard, Lift Tools, Lift Connect y Tech Pro Link son marcas registradas de Terex Corporation o de sus filiales.