

Genie® SX™ -105 XC™ & SX-125 XC

Technische Daten

Modelle	SX-105 XC	SX-125 XC
Arbeitshöhe max. ⁽¹⁾	34,00 m	40,10 m
Plattformhöhe max.	32,00 m	38,10 m
Seitliche Reichweite max.	24,38 m	24,38 m
Reichweite unter Nullniveau	2,69 m	2,69 m
A Plattformlänge (2,44/1,83-m-Modell)	0,91 m/0,76 m	0,91 m/0,76 m
B Plattformbreite (2,44/1,83-m-Modell)	2,44 m/1,83 m	2,44 m/1,83 m
C Höhe – eingefahren	3,05 m	3,05 m
D Länge – eingefahren	14,25 m	14,25 m
D Länge – Lagerung/Transport (untergeklappter Korbarm)	12,19 m	12,19 m
E Breite (Achsen eingefahren)	2,49 m	2,49 m
E Breite (Achsen ausgefahren)	3,94 m	3,94 m
F Radstand	4,11 m	4,11 m
G Bodenfreiheit – Mitte	0,38 m	0,38 m
H Höhe unter Gegengewicht	1,19 m	1,22 m

Leistung

Tragfähigkeit – unbegrenzt	300 kg	300 kg															
Tragfähigkeit – begrenzt	454 kg	454 kg															
Max. Personen auf der Plattform (begr./unbegr. Reichw.)	3/2	3/2															
Plattformschwenkbereich	160°	160°															
Länge Korbarm	1,52 m	1,52 m															
Vertikaler Korbarm-Schwenkbereich	135°	135°															
Oberwagen-Schwenkbereich	360°	360°															
Seitlicher Überhang (Achsen eingefahren)	0,56 m	0,56 m															
Seitlicher Überhang (Achsen ausgefahren)	1,02 m	1,02 m															
Fahrgeschwindigkeit – eingefahren	4,9 km/h	4,9 km/h															
Fahrgeschwindigkeit – angehoben	0,6 km/h	0,6 km/h </tr <tr> <td>Steigfähigkeit – eingefahren⁽²⁾</td> <td>40 %</td> <td>40 %</td> </tr> <tr> <td>Neigungssensor-Aktivierung (Längsachse/Querachse)</td> <td>4,5° / 3°</td> <td>4,5° / 3°</td> </tr> <tr> <td>Wenderadius – innen/außen (Achsen eingefahren)</td> <td>8,03 m/9,96 m</td> <td>8,03 m/9,96 m</td> </tr> <tr> <td>Wenderadius – innen/außen (Achsen ausgefahren)</td> <td>2,90 m/6,17 m</td> <td>2,90 m/6,17 m</td> </tr> <tr> <td>Reifen</td> <td>385/65D22.5</td> <td>445D50/710</td> </tr>	Steigfähigkeit – eingefahren ⁽²⁾	40 %	40 %	Neigungssensor-Aktivierung (Längsachse/Querachse)	4,5° / 3°	4,5° / 3°	Wenderadius – innen/außen (Achsen eingefahren)	8,03 m/9,96 m	8,03 m/9,96 m	Wenderadius – innen/außen (Achsen ausgefahren)	2,90 m/6,17 m	2,90 m/6,17 m	Reifen	385/65D22.5	445D50/710
Steigfähigkeit – eingefahren ⁽²⁾	40 %	40 %															
Neigungssensor-Aktivierung (Längsachse/Querachse)	4,5° / 3°	4,5° / 3°															
Wenderadius – innen/außen (Achsen eingefahren)	8,03 m/9,96 m	8,03 m/9,96 m															
Wenderadius – innen/außen (Achsen ausgefahren)	2,90 m/6,17 m	2,90 m/6,17 m															
Reifen	385/65D22.5	445D50/710															

Antrieb/Energie

Antriebsart	Diesel	Diesel
Hydrauliktankinhalt	208 L	208 L
Kraftstofftankinhalt	151 L	151 L

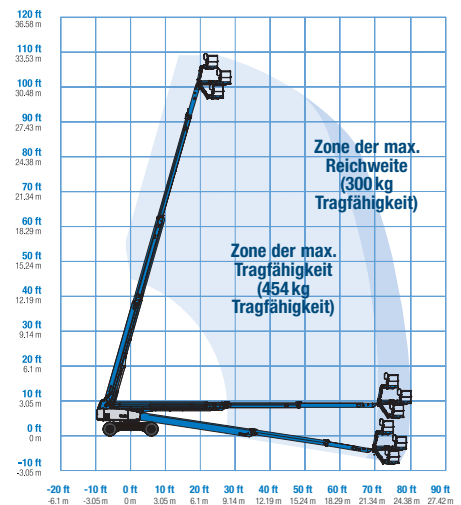
Gewichte⁽³⁾ und Bodenlast⁽⁴⁾

Eigengewicht	18.605 kg	20.700 kg
Reifenkontaktndruck	700 kPa	700 kPa
Bodenlast, Achsen eingefahren/ausgefahren	13,93 kPa/ 8.81 kPa	15,52 kPa/ 9.81 kPa

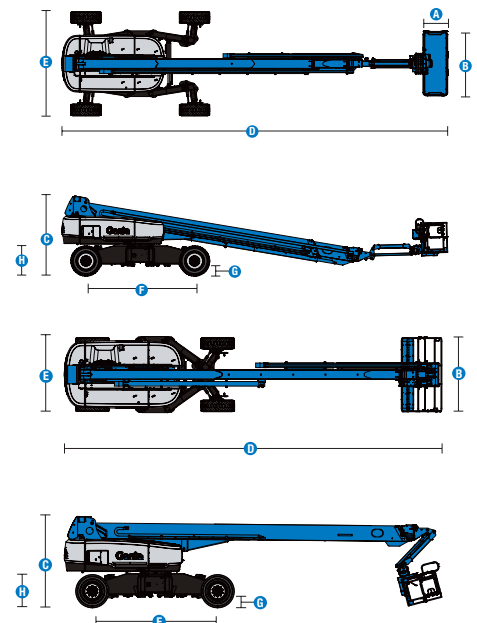
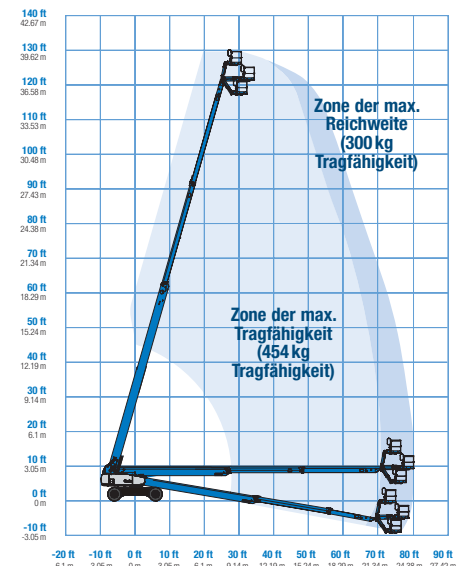
Schall- & Vibrationspegel

Geräusch-/Schalldruckpegel (Boden)	91 dBA	91 dBA			
Geräusch-/Schalldruckpegel (Plattform)	75 dBA	75 dBA </tr <tr> <td>Vibrationen</td> <td>< 2,5 m/s²</td> <td>< 2,5 m/s²</td> </tr>	Vibrationen	< 2,5 m/s ²	< 2,5 m/s ²
Vibrationen	< 2,5 m/s ²	< 2,5 m/s ²			

Arbeitsdiagramm SX-105 XC



Arbeitsdiagramm SX-125 XC



(1) CE-Arbeitshöhe liegt 2 m über der Plattformhöhe.
 (2) Die Steigfähigkeit bezieht sich auf das Befahren von Steigungen und kann je nach Optionen und Gerätekonfigurationen variieren. Für weitere Details bzgl. der Steigfähigkeit siehe Bedienungsanleitung.
 (3) Das Gewicht variiert abhängig von den Optionen und/oder den länderspezifischen Normen (CE).
 (4) Die Informationen zur Bodenbelastung sind Circa-Angaben und können je nach Optionen und Maschinenkonfigurationen variieren. Sie sollten nur unter Einhaltung aller notwendigen Sicherheitsbestimmungen angewendet werden.

Genie® SX™ -105 XC™ & SX-125 XC

SKU: Standardmodell

- SX105XC1CI0020:** SX-105 XC, Stufe IIIA, 220V, Allradantrieb
- SX105XC1CV0017:** SX-105 XC, 110V, Allradantrieb
- SX105XC1CV0019:** SX-105 XC, Stufe V, 220V, Allradantrieb, Abdeckung für das Plattformbedienpult
- SX105XC1CV0018:** SX-105 XC, Stufe V, 220V, 3kW Wechselstromgenerator, Allradantrieb

* Individuelle Konfiguration

SKU: Standardmodell

- SX125XC1CI0028:** SX-125 XC, Stufe IIIA, 220V, Allradantrieb
- SX125XC1CV0047:** SX-125 XC, Stufe V, 110V, Allradantrieb
- SX125XC1CV0045:** SX-125 XC, Stufe V, 110V, 3kW Wechselstromgenerator, Allradantrieb, Abdeckung für das Plattformbedienpult
- SX125XC1CV0046:** SX-125 XC, Stufe V, 220V, Allradantrieb, Abdeckung für das Plattformbedienpult
- SX125XC1CV0048:** SX-125 XC, Stufe V, 220V, 3kW Wechselstromgenerator, Allradantrieb, Abdeckung für das Plattformbedienpult

Verfügbare Optionen		S	S+	BtO
Antrieb/Energie	74 PS, 55 kW, Deutz TD2011, Turbo Diesel, T4i/Stufe IIIA/CN III			<input type="radio"/>
	74 PS, 55 kW, Deutz TCD2.2L, Turbo Diesel, Stufe V	<input checked="" type="checkbox"/>	<input checked="" type="checkbox"/>	<input checked="" type="checkbox"/>
	Kaltwetterpaket		<input type="radio"/>	<input type="radio"/>
	Diesel-Luftfilter			<input type="radio"/>
	Diesel-Abgaskatalysator (T4i/Stufe IIIA)			<input type="radio"/>
	Sicheres Luftabschaltssystem			<input type="radio"/>
	Startwiederhol Sperre	<input checked="" type="checkbox"/>	<input checked="" type="checkbox"/>	<input checked="" type="checkbox"/>
	Automatische Motorabschaltung bei Fehlfunktion	<input checked="" type="checkbox"/>	<input checked="" type="checkbox"/>	<input checked="" type="checkbox"/>
	Zylinder-Glüherkerze (nur Diesel)	<input checked="" type="checkbox"/>	<input checked="" type="checkbox"/>	<input checked="" type="checkbox"/>
	Plattform	1,83m Plattform mit zweiseitigen Einstiegen, u.a. Seitenschwingtür		
2,44m Plattform mit dreiseitigen Einstiegen, u.a. Seitenschwingtür		<input checked="" type="checkbox"/>	<input checked="" type="checkbox"/>	<input checked="" type="checkbox"/>
Stromkabel zur Plattform ohne Fehlerstromschutz		<input checked="" type="checkbox"/>	<input checked="" type="checkbox"/>	<input checked="" type="checkbox"/>
Stromkabel zur Plattform mit Fehlerstromschutz			<input type="radio"/>	<input type="radio"/>
Zweiachsiges Joystick Lenkung				<input type="radio"/>
Lenkung über Joystickwippe		<input checked="" type="checkbox"/>	<input checked="" type="checkbox"/>	<input checked="" type="checkbox"/>
Druckluftleitung zur Plattform				<input type="radio"/>
Abdeckung für das Plattformbedienpult			<input checked="" type="checkbox"/>	<input type="radio"/>
Lift Guard Maschengitter in voller Plattformhöhe				<input type="radio"/>
Lift Guard Maschengitter in halber Plattformhöhe				<input type="radio"/>
Beleuchtungspaket: 2 Scheinwerfer am Chassis, 2 Arbeitsscheinwerfer an der Plattform				<input type="radio"/>
Zusätzliches oberes Plattformgeländer				<input type="radio"/>
3kW Wechselstromgenerator, 110V/50Hz				<input type="radio"/>
3kW Wechselstromgenerator, 220V/50Hz				<input type="radio"/>
4 Lenkarten		<input checked="" type="checkbox"/>	<input checked="" type="checkbox"/>	<input checked="" type="checkbox"/>
300kg/454kg Zweizonen-Tragfähigkeit mit automatischer Arbeitsbereichsüberwachung		<input checked="" type="checkbox"/>	<input checked="" type="checkbox"/>	<input checked="" type="checkbox"/>
Fahrertrieb-Aktivierungssystem		<input checked="" type="checkbox"/>	<input checked="" type="checkbox"/>	<input checked="" type="checkbox"/>
Hupe		<input checked="" type="checkbox"/>	<input checked="" type="checkbox"/>	<input checked="" type="checkbox"/>
Lift Guard Kontaktalarm		<input checked="" type="checkbox"/>	<input checked="" type="checkbox"/>	<input checked="" type="checkbox"/>
Lift Tools Werkzeugablage		<input checked="" type="checkbox"/>	<input checked="" type="checkbox"/>	<input checked="" type="checkbox"/>
Plattform-Lasterfassungssystem	<input checked="" type="checkbox"/>	<input checked="" type="checkbox"/>	<input checked="" type="checkbox"/>	
Proportionalsteuerung	<input checked="" type="checkbox"/>	<input checked="" type="checkbox"/>	<input checked="" type="checkbox"/>	
Selbstnivellierende Plattform	<input checked="" type="checkbox"/>	<input checked="" type="checkbox"/>	<input checked="" type="checkbox"/>	
Chassis	Lift Connect Telematik	<input checked="" type="checkbox"/>	<input checked="" type="checkbox"/>	<input checked="" type="checkbox"/>
	Telematik-Vorbereitung	<input checked="" type="checkbox"/>	<input checked="" type="checkbox"/>	<input checked="" type="checkbox"/>
	Lift Connect mit Access Manager Upgrade		<input type="radio"/>	<input type="radio"/>
	Bio 32 biologisch abbaubares Hydrauliköl		<input type="radio"/>	<input type="radio"/>
	Geländereifen, schaumgefüllt	<input checked="" type="checkbox"/>	<input checked="" type="checkbox"/>	<input checked="" type="checkbox"/>
	Standard-Ausstattungs-Paket für den Betrieb unter erschwerten Bedingungen			<input type="radio"/>
	Chassisneigungs-Abschaltung der Hub- und Fahrfunktion		<input type="radio"/>	<input type="radio"/>
	Radmotoren, Zweigang	<input checked="" type="checkbox"/>	<input checked="" type="checkbox"/>	<input checked="" type="checkbox"/>
	Alarmpaket: inkl. Blitzwarnleuchte und Fahralarm	<input checked="" type="checkbox"/>	<input checked="" type="checkbox"/>	<input checked="" type="checkbox"/>
	Chassisneigungs-Abschaltung der Hubfunktion	<input checked="" type="checkbox"/>	<input checked="" type="checkbox"/>	<input checked="" type="checkbox"/>
	Senk-, Neigungs- und Bewegungsalarm	<input checked="" type="checkbox"/>	<input checked="" type="checkbox"/>	<input checked="" type="checkbox"/>
	Zwei-Batteriensystem	<input checked="" type="checkbox"/>	<input checked="" type="checkbox"/>	<input checked="" type="checkbox"/>
	Betriebsstundenzähler	<input checked="" type="checkbox"/>	<input checked="" type="checkbox"/>	<input checked="" type="checkbox"/>
	Hydraulikölkühler	<input checked="" type="checkbox"/>	<input checked="" type="checkbox"/>	<input checked="" type="checkbox"/>
	Mini X-Chassis, ausfahrbare Achsen	<input checked="" type="checkbox"/>	<input checked="" type="checkbox"/>	<input checked="" type="checkbox"/>
Permanenter Traktionsantrieb	<input checked="" type="checkbox"/>	<input checked="" type="checkbox"/>	<input checked="" type="checkbox"/>	
Tech Pro Link Anschluss	<input checked="" type="checkbox"/>	<input checked="" type="checkbox"/>	<input checked="" type="checkbox"/>	

Sicheres Luftabschaltssystem (nur Stufe V)

- S** Standard
- S+** Standardkonfiguration plus Optionen
- BtO** Individuelle Konfiguration (Build to Order)
- Standard-Leistungsmerkmale
- Optionen



Original Genie Zubehör⁽¹⁾

- Lift Tools Produktivitätswerkzeuge
- Lift Connect-Telematik-Abonnement
- Tech Pro Link Handgerät

(1) Weiteres Original Genie Zubehör verfügbar auf Parts.GenieLift.com.

Technische Daten können ohne vorherige Ankündigung oder Verpflichtung geändert werden. Die Fotos und/oder Zeichnungen in diesem Dokument dienen ausschließlich Illustrationszwecken. Informationen über den korrekten Einsatzzweck entnehmen Sie bitte dem jeweiligen Bedienerhandbuch für das entsprechende Produkt. Zuwiderhandlungen entgegen den Anweisungen des entsprechenden Bedienerhandbuchs oder unverantwortliches Handeln können schwere oder tödliche Verletzungen zur Folge haben. Die für unsere Produkte anzuwendende Gewährleistung ist die Standardgewährleistung, die sich auf das entsprechende Produkt und den Verkauf bezieht. Terex gewährt keine anders vereinbarte oder stillschweigend implizierte Gewährleistung. Die aufgeführten Produkte und Serviceleistungen sind in den USA und zahlreichen anderen Ländern eingetragene Handelsmarken, Servicemarken oder Handelsnamen der Terex Corporation bzw. ihrer Tochterunternehmen. Terex, Genie, Quality By Design, Xtra Capacity, Lift Power, Lift Guard, Lift Tools, Lift Connect und Tech Pro Link sind eingetragene Markenzeichen der Terex Corporation oder ihrer Tochtergesellschaften.