

Genie® GTH™ -636

Especificações

Modelos	GTH-636	
Medidas	US	METRIC
Altura de elevação máxima	36 ft	10.97 m
Alcance frontal máximo	21 ft 11 in	6.68 m
Alcance na altura máxima	1 ft 10 in	0.56 m
A Altura, abaixado	7 ft 10 in	2.39 m
B Altura, abaixado (sem garfos)	17 ft 10 in	5.44 m
Largura	7 ft 11 in	2.41 m
C Distância entre eixos	10 ft 11 in	3.33 m
D Altura do chão, centro	1 ft 3 in	0.38 m
E Altura do chão, eixo	1 ft 5 in	0.43 m
Seção transversal do garfo	2×4 in	51×101 mm

Produtividade

Capacidade de elevação máxima	6,000 lb	2,722 kg
Capacidade de elevação na altura máxima 5,000 lbs	5,000 lb	2,268 kg
Capacidade de elevação no alcance máximo	1,500 lb	680 kg
Velocidade de deslocamento	18 mph	29 km/h
Elevação/abaixamento da plataforma		10/8 sec
Extensão/retração da plataforma		11/9 sec
Força de tração	15,100 lb	6,849 kg
Nivelamento do quadro marco (lado a lado)		10°
Raio de giro, externo (4WS)	13 ft 4 in	4.06 m
Fluxo hidráulico auxiliar	2-15 gpm	7.57-56.8 lpm
Pressão hidráulica auxiliar	3,000 psi	206.8 bar
Pneus, tamanho padrão	13×28 in, 12 ply	0.33×0.71m, 12 ply

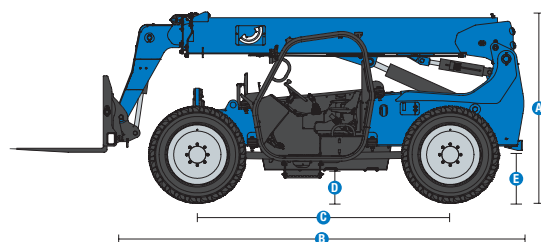
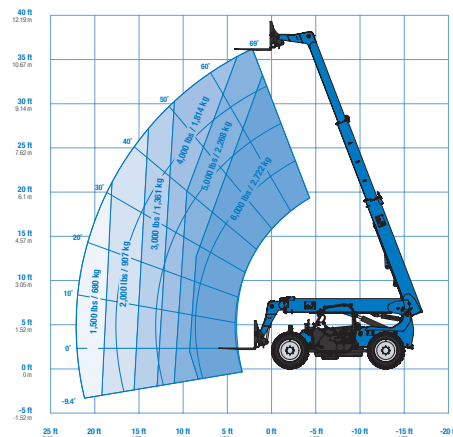
Motorização

Fonte de potência	Diesel	
Sistema elétrico	12V	
Alternador	Deutz 2.9 TCD - 95 amp	
Bateria	1000 CCA 0°F (-18°C)	
Capacidade do tanque hidráulico	34.0 gal	128.7L
Capacidade do sistema hidráulico (com tanque)	46.5 gal	176.0L
Capacidade do tanque de combustível	27.0 gal	102.2L

Peso

Peso**	17,600 lb	7,983 kg
--------	-----------	----------

Diagrama de trabalho GTH-636



(1) Também disponível como configurações de Tier 3 e ROW em regiões limitadas.
 (2) O peso varia dependendo das opções e/ou padrões do país.
 (3) As classificações de carga variam dependendo do acessório.

Genie® GTH™-636

SKU: Versão padrão

- GTH-636, 74 hp, cabine aberta*
- GTH-636, 74 hp, cabine fechada*

* Versão personalizada

Disponibilidade de opções		S	S+	BtO
Alimentação	Capota de cabine aberta ROPS/FOPS			✓
	Cabine fechada: Aquecedor, desembaçador, limpadores, esguicho de lavagem, porta dividida			○
	Cabine fechada: AC, aquecedor, desembaçador, limpadores, esguicho de lavagem, porta dividida			○
	Vidro frontal e superior			○
	Alarme de ruído branco Lift Guard			○
	Alarme de proximidade traseiro			○
	Alarme de proximidade traseiro com câmera e display			○
	Extintor de incêndio			○
	Cinto de segurança retrátil vermelho de alta visibilidade de 7,6 cm			✓
	Assento suspenso ajustável			✓
	Alarme de ré			✓
	Conjunto de calibragem completo com diagnóstico do motor			✓
	Controles de lança hidráulica totalmente proporcionais			✓
	Indicador de nível da máquina			✓
	Espelhos - esquerdo montado na capota e direito montado no chassi			✓
	Joystick controlador multifunções			✓
	Direção assistida			✓
	Tela de malha de aço RH			✓
	Volante de inclinação			✓
	Vidro superior			✓
Chassi	Pronto para telemática			✓
	Telemática Lift Connect			○
	Lift Connect com upgrade do Access Manager			○
	Pacote para clima frio			○
	Aquecedor elétrico de bloco			○
	Conjunto de quatro para-lamas			○
	Sistema para recuperação de veículos roubados LoJack			○
	Sistema de desligamento de ar positivo			○
	Sinalizador pisca-pisca			○
	Iluminação de trabalho: LED de alto rendimento na cabine, braço e traseira			○
	Iluminação de viagem e de trabalho: LED frontal de alto rendimento na cabine, braço e traseira			○
	Pneus Enduro A/T preenchidos com ar			✓
	Pneus preenchidos com ar, para terrenos acidentados			○
	Pneus Enduro A/T preenchidos com espuma			○
	Pneus sólidos para terrenos acidentados			○
	Desconexão de bateria bloqueável			○
	Direção assistida em 3 modos (2 rodas, 4 rodas coordenadas e caranguejo)			✓
	Motor montado na lateral Deutz TCD 2.9, T4i, de 74 hp			✓
Nivelamento do chassi a +/- 10 graus			✓	
Tração nas quatro rodas em tempo integral com diferencial autoblocante frontal			✓	
Freios úmidos multidisco internos			✓	
Transmissão Powershift (PS) de 74 hp com 3 velocidades			✓	
Freio de estacionamento com aplicação por molas e liberação hidráulica			✓	
Plataforma	Sistema manual de conexão rápida (Quick-Attach, QA) Genie			✓
	Circuito hidráulico auxiliar (15 GPM)			✓
	Indicador de ângulo da lança			✓
	Manilha de elevação na ponta da lança			✓
Acessórios	Estrutura de forquilha autonivelante			✓
	Carregador de conexão rápida (QA) de 1,20 m			○
	Carregador de conexão rápida (QA) de 1,60 m			○
	Carregador de conexão rápida (QA) de 1,80 m			○
	Carregador de conexão rápida (QA) com inclinação lateral (rotativa) de 1,20 m			○
	Carregador de conexão rápida (QA) com inclinação lateral (rotativa), 1,50 m			○
	Carregador articulado de conexão rápida (QA), 1,80 m (45 graus E/D)			○
	Conjunto de duas forquilhas de palete de 0,05×0,10×1,20 m			○
	Conjunto de duas forquilhas de palete de 0,05×0,10×1,50 m			○
	Conjunto de duas forquilhas de palete de 0,05×0,10×1,80 m			○
Conjunto de seis tinas Cubing de 0,05×0,05×1,20 m			○	
Conjunto de duas forquilhas de madeira de 0,04×0,18×1,50 m			○	

- S Versão padrão
- S+ Versão padrão mais opções
- BtO Versão personalizada
- ✓ Opções
- Opções



Motor montado na lateral



Linha de vida



Pneus de longa durabilidade



Acessórios Originais Genie (1)

- Ferramentas de produtividade Lift Tools

(1) Mais acessórios disponíveis nas Peças Genuínas Genie.

Especificações de produtos sujeitas a alteração sem prévio aviso ou obrigações. As fotografias e/ou desenhos aqui publicados servem apenas para fins ilustrativos. Consulte o Manual do Operador apropriado para obter instruções de uso correto para o seu equipamento. O não cumprimento das instruções do Manual do Operador pode resultar em lesões graves ou morte. As obrigações de garantia estão declaradas apenas na Garantia Limitada do Produto aplicável publicada. Os produtos e serviços listados podem ser marcas comerciais, marcas de serviço ou nomes-fantasia da Terex Corporation e/ou de suas subsidiárias nos EUA e em muitos outros países. Terex, Genie, Quality By Design, Xtra Capacity, Lift Power, Lift Guard, Lift Tools, Lift Connect e Tech Pro Link são marcas registradas da Terex Corporation ou de suas subsidiárias.