

Genie® GTH™ -5519

Especificações

Modelos	GTH-5519	
Medidas	US	METRIC
Altura de elevação máxima	18ft 10in	5.74 m
Alcance frontal máximo	11ft 3in	3.43 m
Alcance na altura máxima	1ft 10in	0.56 m
A Altura, abaixado	6ft 6in	1.98 m
B Altura, abaixado (sem garfos)	12ft 3in	3.73 m
Largura	5ft 11in	1.80 m
C Distância entre eixos	7ft 6in	2.29 m
D Altura do chão, centro	1ft 2in	0.36 m
E Altura do chão, eixo	10in	0.25 m
Seção transversal do garfo	1.6×4in	40×100 mm

Produtividade

Capacidade de elevação máxima	5,500 lb	2,495 kg
Capacidade de elevação na altura máxima 5,000 lbs	4,400 lb	1,996 kg
Capacidade de elevação no alcance máximo	1,900 lb	862 kg
Velocidade de deslocamento	15 mph	24 km/h
Força de tração	10,250 lb	4,649 kg
Raio de giro, externo (4WS)	11 ft	3.35 m
Fluxo hidráulico auxiliar	17 gpm	64 lpm
Pressão hidráulica auxiliar	3,918 psi	270 bar
Pneus, tamanho padrão	12×16.5in, 10 ply	0.30×0.42m, 10 ply

Motorização

Fonte de potência	Diesel	
Sistema elétrico	12V	
Alternador	Deutz TCD 2.9 - 95 amp	
Bateria	720 CCA 0°F (-18°C)	
Capacidade do tanque hidráulico	18.5 gal	70 L
Capacidade do sistema hidráulico (com tanque)	31.7 gal	120 L
Capacidade do tanque de combustível	15.8 gal	59.8 L

Peso

Peso**	10,360 lb	4,700 kg
--------	-----------	----------

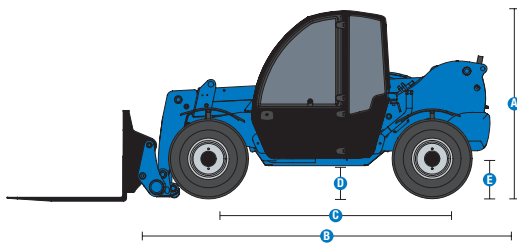
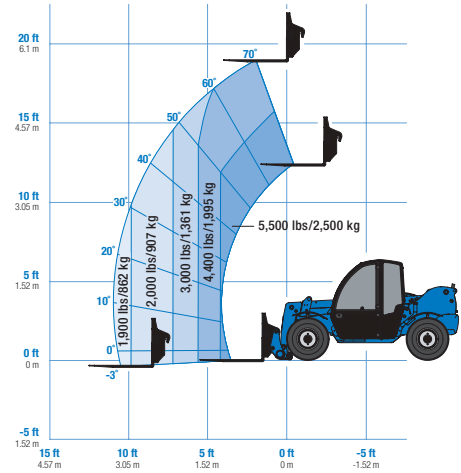


Diagrama de trabalho GTH-5519



(1) Também disponível como configurações de Tier 3 e ROW em regiões limitadas.
 (2) O peso varia dependendo das opções e/ou padrões do país.
 (3) As classificações de carga variam dependendo do acessório.

Genie® GTH™-5519

SKU: Versão padrão

- GTH-5519, 74 hp, cabine fechada*
- GTH-5519, 74 hp, cabine aberta*

* Versão personalizada

Disponibilidade de opções		S	S+	Bt0
Alimentação	Capota de cabine aberta ROPS/FOPS			<input checked="" type="checkbox"/>
	Cabine fechada: Aquecedor, desembaçador, limpadores, esguicho de lavagem, porta dividida			<input type="checkbox"/>
	Cabine fechada: AC, aquecedor, desembaçador, limpadores, esguicho de lavagem, porta dividida			<input type="checkbox"/>
	Vidro frontal e superior			<input type="checkbox"/>
	Alarme de ruído branco Lift Guard			<input type="checkbox"/>
	Alarme de proximidade traseiro			<input type="checkbox"/>
	Extintor de incêndio			<input type="checkbox"/>
	Cinto de segurança retrátil vermelho de alta visibilidade de 7,6 cm			<input checked="" type="checkbox"/>
	Assento suspenso ajustável			<input checked="" type="checkbox"/>
	Alarme de ré			<input checked="" type="checkbox"/>
	Conjunto de calibragem completo com diagnóstico do motor			<input checked="" type="checkbox"/>
	Lança e controles hidráulicos auxiliares totalmente proporcionais			<input checked="" type="checkbox"/>
	Indicador de nível da máquina			<input checked="" type="checkbox"/>
	Espelhos - esquerdo montado na capota e direito montado no chassi			<input checked="" type="checkbox"/>
	Chassi	Joystick controlador multifunções		
Direção assistida				<input checked="" type="checkbox"/>
Tela de malha de aço RH				<input checked="" type="checkbox"/>
Volante de inclinação				<input checked="" type="checkbox"/>
Vidro superior				<input checked="" type="checkbox"/>
Telemática Lift Connect				<input type="checkbox"/>
Lift Connect com upgrade do Access Manager				<input type="checkbox"/>
Proteção contra tijolos				<input type="checkbox"/>
Pacote para clima frio				<input type="checkbox"/>
Aquecedor elétrico de cárter				<input type="checkbox"/>
Conjunto de quatro para-lamas				<input checked="" type="checkbox"/>
Sistema para recuperação de veículos roubados LoJack				<input type="checkbox"/>
Sistema de desligamento de ar positivo				<input type="checkbox"/>
Sinalizador pisca-pisca				<input type="checkbox"/>
Iluminação de trabalho: LED de alto rendimento na cabine, braço e traseira				<input type="checkbox"/>
Iluminação de viagem e de trabalho: LED frontal de alto rendimento na cabine, braço e traseira			<input type="checkbox"/>	
Plataforma	Pneus preenchidos com ar, para terrenos acidentados			<input checked="" type="checkbox"/>
	Pneus que não deixam marcas preenchidos com ar			<input type="checkbox"/>
	Pneus para grama preenchidos com ar			<input type="checkbox"/>
	Pneus preenchidos com espuma, para terrenos acidentados			<input type="checkbox"/>
	Pneus sólidos para terrenos acidentados			<input type="checkbox"/>
	Direção em 3 modos (2 rodas, 4 rodas e caranguejo) com diferencial autoblocante frontal			<input checked="" type="checkbox"/>
	Motor montado na lateral Deutz TCD 2.9, T4i, de 74 hp			<input checked="" type="checkbox"/>
	Velas de incandescência de arranque a frio			<input checked="" type="checkbox"/>
	Tração nas quatro rodas em tempo integral com diferencial autoblocante frontal			<input checked="" type="checkbox"/>
	Freios úmidos multidisco internos			<input checked="" type="checkbox"/>
	Freio de estacionamento com aplicação por molas e liberação hidráulica			<input checked="" type="checkbox"/>
	Comando hidrostático de velocidade variável			<input checked="" type="checkbox"/>
	Sistema manual de conexão rápida (Quick-Attach, QA) Genie			<input checked="" type="checkbox"/>
	Sistema hidráulico de conexão rápida (Quick-Attach, QA) Genie			<input type="checkbox"/>
	Circuito hidráulico auxiliar (18,5 GPM)			<input checked="" type="checkbox"/>
Attachment	Indicador de ângulo da lança			<input checked="" type="checkbox"/>
	Manilha de elevação na ponta da lança			<input checked="" type="checkbox"/>
	Estrutura de forquilha autonivelante			<input checked="" type="checkbox"/>
	Carregador de conexão rápida (QA) de 1,20 m			<input type="checkbox"/>
	Caçamba de conexão rápida (QA) com gancho raspador, 1,90 m (0,68/0,83 jardas cúbicas)			<input type="checkbox"/>
	Braço de grua de conexão rápida (QA) de 1,83 m e 907 kg			<input type="checkbox"/>
	Adaptador universal para guia deslizante			<input type="checkbox"/>
	Carregador de conexão rápida (QA) e deslocamento lateral, 1,20 m (0,10 m D/E)			<input type="checkbox"/>
	Carregador de conexão rápida (QA) com inclinação lateral (rotativa) de 1,20 m			<input type="checkbox"/>
	Caçamba de conexão rápida (QA) com lâmina de corte aparafusada, 1,67 m (0,50/0,65 jardas cúbicas)			<input type="checkbox"/>
Conjunto de duas forquilhas de paleta de 0,04x0,10x1,20 m			<input type="checkbox"/>	
Conjunto de duas forquilhas de paleta de 0,05x0,10x1,50 m			<input type="checkbox"/>	
Conjunto de quatro tinas Cubing de 0,05x0,05x1,20 m			<input type="checkbox"/>	

- S Versão padrão
- S+ Versão padrão mais opções
- Bt0 Versão personalizada

Opções



Compacta



Linha de vida



Acessórios de Manuseio de Materiais



Acessórios Originais Genie (1)

- Ferramentas de produtividade Lift Tools

(1) Mais acessórios disponíveis nas Peças Genuínas Genie.

Especificações de produtos sujeitas a alteração sem prévio aviso ou obrigações. As fotografias e/ou desenhos aqui publicados servem apenas para fins ilustrativos. Consulte o Manual do Operador apropriado para obter instruções de uso correto para o seu equipamento. O não cumprimento das instruções do Manual do Operador pode resultar em lesões graves ou morte. As obrigações de garantia estão declaradas apenas na Garantia Limitada do Produto aplicável publicada. Os produtos e serviços listados podem ser marcas comerciais, marcas de serviço ou nomes-fantasia da Terex Corporation e/ou de suas subsidiárias nos EUA e em muitos outros países. Terex, Genie, Quality By Design, Xtra Capacity, Lift Power, Lift Guard, Lift Tools, Lift Connect e Tech Pro Link são marcas registradas da Terex Corporation ou de suas subsidiárias.