

Genie® GTH™ -5519

Especificaciones

Modelos	GTH-5519	
Dimensiones	US	METRIC
Altura de elevación máxima	18 ft 10 in	5.74 m
Alcance frontal máximo	11 ft 3 in	3.43 m
Alcance de elevación máximo	1 ft 10 in	0.56 m
A Altura, replegado	6 ft 6 in	1.98 m
B Altura, replegado (sin horquillas)	12 ft 3 in	3.73 m
Ancho	5 ft 11 in	1.80 m
C Distancia entre ejes	7 ft 6 in	2.29 m
D Altura sobre el suelo, centro	1 ft 2 in	0.36 m
E Altura sobre el suelo, eje	10 in	0.25 m
Sección transversal de horquilla	1.6×4 in	40×100 mm

Productividad

Capacidad de elevación máxima	5,500 lb	2,495 kg
Capacidad de elevación en la altura máxima	4,400 lb	1,996 kg
Capacidad de elevación en el alcance máximo	1,900 lb	862 kg
Velocidad de desplazamiento	15 mph	24 km/h
Fuerza de tracción	7,716 lb	3,500 kg
Rayo de giro, externo (4WS)	11 ft	3.35 m
Flujo hidráulico auxiliar	17 gpm	64 lpm
Presión hidráulica auxiliar	3,918 psi	270 bar
Llantas, tamaño estándar	12×16.5in, 10 ply	0.30×0.42m, 10 ply

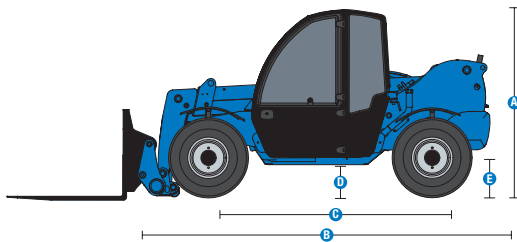
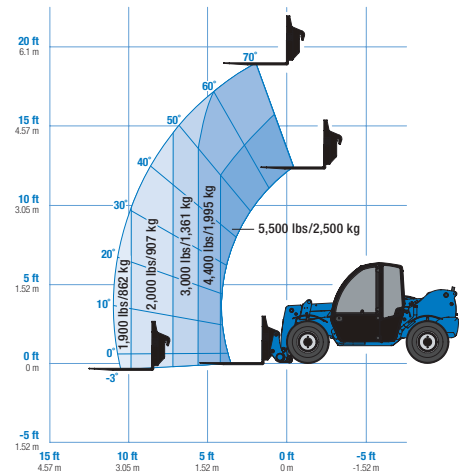
Motorización

Fuente de potencia	Diesel	
Sistema eléctrico	12V	
Alternador	Deutz TCD 2.9 - 95 amp	
Batería	720 CCA 0°F (-18°C)	
Capacidad del tanque hidráulico	18.5 gal	70 L
Capacidad del sistema hidráulico (con tanque)	31.7 gal	120 L
capacidad del tanque de combustible	15.8 gal	59.8 L

Peso

Cumple los estándares	10,360 lb	4,700 kg
-----------------------	-----------	----------

Diagrama de trabajo GTH-5519



(1) También disponible como configuraciones de Tier 3 y ROW en regiones limitadas.
 (2) El peso varía dependiendo de las opciones y/o estándares del país.
 (3) Las clasificaciones de carga varían dependiendo del accesorio.

Genie® GTH™ -5519

SKU: Configuración estándar

- **GTH55191AF0112:** GTH-5519, 74 hp, Cabina abierta
- **GTH55191AF0152:** GTH-5519, 74 hp, Cabina cerrada con calefacción

SKU: Configuración estándar

- **GTH55191AF0151:** GTH-5519, 74 hp, Cabina cerrada con A/C y calefacción

* Configuración estándar con opciones

Configuración personalizada		S	S+	Bt0
Alimentación	Cabina abierta con protección ROPS/FOPS*	✓	✓	✓
	Cabina cerrada: Calefacción, descongelador, limpiaparabrisas, rociador, puerta dividida*	✓	✓	✓
	Cabina cerrada: Aire acondicionado, calefacción, descongelador, limpiaparabrisas, rociador, puerta dividida*	✓	✓	✓
	Vidrio delantero y superior		<input type="radio"/>	<input type="radio"/>
	Alarma White Noise Lift Guard		<input type="radio"/>	<input type="radio"/>
	Alarma de proximidad trasera		<input type="radio"/>	<input type="radio"/>
	Extintor de incendios		<input type="radio"/>	<input type="radio"/>
	cinturón de seguridad retráctil rojo de alta visibilidad 3in/7.6cm	✓	✓	✓
	Asiento regulable con suspensión	✓	✓	✓
	Alarma de marcha atrás	✓	✓	✓
	Panel de instrumentos completo con diagnóstico del motor	✓	✓	✓
	Controles hidráulicos de brazo totalmente proporcionales	✓	✓	✓
	Indicador de nivel de la máquina	✓	✓	✓
	Retrovisores - Izq. montado en la cabina y dco. montado en el chasis	✓	✓	✓
	Joystick multifunción	✓	✓	✓
	Dirección asistida	✓	✓	✓
	Cribadora de malla de acero dca.	✓	✓	✓
	Volante de dirección basculante	✓	✓	✓
	Vidrio superior	✓	✓	✓
	Chasis	74 hp, Deutz TCD 2.9, T4f, motor montado lateralmente	✓	✓
Listo para sistema telemático		✓	✓	✓
Sistema telemático Lift Connect			<input type="radio"/>	<input type="radio"/>
Actualización Lift Connect con Access Manager			<input type="radio"/>	<input type="radio"/>
Rejilla de protección			<input type="radio"/>	<input type="radio"/>
Kit para clima frío			<input type="radio"/>	<input type="radio"/>
Calentador eléctrico cárter de aceite			<input type="radio"/>	<input type="radio"/>
Guardabarros (set de cuatro)		✓	✓	✓
Sistema Lojack de recuperación de vehículos robados			<input type="radio"/>	<input type="radio"/>
Dispositivo antideflagrante de protección			<input type="radio"/>	<input type="radio"/>
Luz intermitente			<input type="radio"/>	<input type="radio"/>
Luces de trabajo: LED de alto rendimiento en cabina, brazo y parte trasera			<input type="radio"/>	<input type="radio"/>
Luces de calle y trabajo: LED de alto rendimiento delanteras, en cabina, brazo y parte trasera			<input type="radio"/>	<input type="radio"/>
Llantas rellenas de aire que no dejan marcas			<input type="radio"/>	<input type="radio"/>
Llantas rellenas de aire todoterreno		✓	✓	✓
Llantas rellenas de aire turf			<input type="radio"/>	<input type="radio"/>
Llantas rellenas de espuma todoterreno			<input type="radio"/>	<input type="radio"/>
Llantas todoterreno sólidas			<input type="radio"/>	<input type="radio"/>
3 modos de dirección (2 ruedas, 4 ruedas coordinadas y cangrejo) con diferencial delantero de deslizamiento limitado	✓	✓	✓	
Bujías de precal. toma aire arranque en frío	✓	✓	✓	
Tracción 4WD permanente con diferencial delantero de deslizamiento limitado	✓	✓	✓	
Frenos multidisco húmedos internos	✓	✓	✓	
Freno de estacionamiento accionado por muelle y soltado hidráulicamente	✓	✓	✓	
Accionamiento hidrostático de velocidad variable	✓	✓	✓	
Cesta	Sistema Genie de acoplamiento manual de accesorios (QA)	✓	✓	✓
	Sistema Genie de acoplamiento hidráulico de accesorios (QA)		<input type="radio"/>	<input type="radio"/>
	Circuito hidráulico auxiliar (18.5 GPM)	✓	✓	✓
	Indicador del ángulo de brazo	✓	✓	✓
	Grillete de elevación en extremo de la lanza	✓	✓	✓
	Bastidor de horquilla de nivelación automática	✓	✓	✓
Attachment	Cargador QA, 48in/1.2m	<input type="radio"/>	<input type="radio"/>	<input type="radio"/>
	Cargador QA con desplazamiento lateral, 48in/1.2m (4in/.1m D/I)	<input type="radio"/>	<input type="radio"/>	<input type="radio"/>
	Cargador QA de inclinación lateral (giro), 48in/1.2m	<input type="radio"/>	<input type="radio"/>	<input type="radio"/>
	Adaptador universal para minicargadoras	<input type="radio"/>	<input type="radio"/>	<input type="radio"/>
	Cubeta QA, borde de corte atornillado, 66in/1.67m (0.5/0.65yd3)	<input type="radio"/>	<input type="radio"/>	<input type="radio"/>
	Cucharón QA con pinza para residuos 78in/1.9m (0.68/0.83yd3)	<input type="radio"/>	<input type="radio"/>	<input type="radio"/>
	Brazo en celosía QA, 6ft/1.83m, 2000lb/907kg	<input type="radio"/>	<input type="radio"/>	<input type="radio"/>
	Horquillas para pallets, 48in (1.75x4x48in)/(0.04x0.1x1.2m) - set de 2	<input type="radio"/>	<input type="radio"/>	<input type="radio"/>
	Horquillas para pallets, 60in (2x4x60in)/(0.05x0.1x1.5m) - set de 2	<input type="radio"/>	<input type="radio"/>	<input type="radio"/>
Púas, 48in (2x2x48in)/(0.05x0.05x1.2m) - set de 4	<input type="radio"/>	<input type="radio"/>	<input type="radio"/>	

*Elija entre: cabina abierta, cabina cerrada sólo con calefacción, cabina cerrada con calefacción y aire acondicionado.

- S Configuración estándar
- S+ Configuración estándar con opciones
- Bt0 Configuración personalizada

- ✓ Opciones



Huella compacta



Gancho de elevación



Accesorios de manipulación de materiales



Accesorios Originales Genie⁽¹⁾

- Herramientas de productividad Lift Tools
- Sistema de telemática Lift Connect

(1) Accesorios adicionales originales Genie disponibles en Parts.GenieLift.com

Las especificaciones de productos están sujetas a cambios sin previo aviso ni obligación por parte de Genie. Las fotografías y/o esquemas de este folleto sólo aparecen con fines ilustrativos. Si desea instrucciones sobre el correcto uso de este equipo, consulte el Manual del Operario. El incumplimiento de las instrucciones del manual del operario así como la actuación irresponsable de cualquier tipo por parte del operario pueden causar lesiones graves o la muerte. La única garantía aplicable y que sirve de referencia para nuestros diferentes productos es nuestra garantía contractual validada por nuestros servicios técnicos. No será válida ninguna otra garantía ni oral ni escrita. Los productos y servicios listados pueden ser marcas registradas, patentes, o nombres registrados de Terex Corporation y/o sus filiales en los EE.UU. y en numerosos otros países. Terex, Genie, Quality By Design, Xtra Capacity, Lift Power, Lift Guard, Lift Tools, Lift Connect y Tech Pro Link son marcas registradas de Terex Corporation o de sus filiales.