

Genie® GTH™ -636

Especificaciones

Modelos	GTH-636	
Dimensiones	US	METRIC
Altura de elevación máxima	36 ft	10.97 m
Alcance frontal máximo	21 ft 11 in	6.68 m
Alcance de elevación máximo	1 ft 10 in	0.56 m
A Altura, replegado	7 ft 10 in	2.39 m
B Altura, replegado (sin horquillas)	17 ft 10 in	5.44 m
Ancho	7 ft 11 in	2.41 m
C Distancia entre ejes	10 ft 11 in	3.33 m
D Altura sobre el suelo, centro	1 ft 3 in	0.38 m
E Altura sobre el suelo, eje	1 ft 5 in	0.43 m
Sección transversal de horquilla	2×4 in	51×101 mm

Productividad

Capacidad de elevación máxima	6,000 lb	2,722 kg
Capacidad de elevación en la altura máxima	5,000 lb	2,268 kg
Capacidad de elevación en el alcance máximo	1,500 lb	680 kg
Velocidad de desplazamiento	18 mph	29 km/h
Elevación/descenso de la plataforma		10/8 sec
Extensión/bajada de la plataforma		11/9 sec
Fuerza de tracción	15,100 lb	6,849 kg
Nivelación del marco (lado a lado)		10°
Rayo de giro, externo (4WS)	13 ft 4 in	4.06 m
Flujo hidráulico auxiliar	2-15 gpm	7.57-56.8 lpm
Presión hidráulica auxiliar	3,000 psi	206.8 bar
Llantas, tamaño estándar	13×28 in, 12 ply	0.33×0.71m, 12 ply

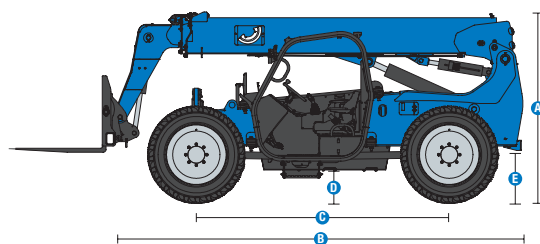
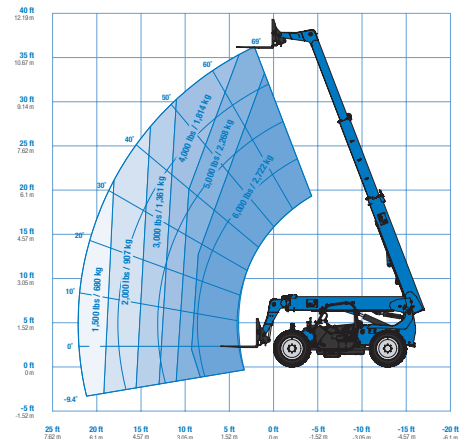
Motorización

Fuente de potencia	Diesel	
Sistema eléctrico	12V	
Alternador	Deutz 2.9 TCD - 95 amp	
Batería	1000 CCA 0°F (-18°C)	
Capacidad del tanque hidráulico	34.0 gal	128.7L
Capacidad del sistema hidráulico (con tanque)	46.5 gal	176.0L
capacidad del tanque de combustible	27.0 gal	102.2L

Peso

Cumple los estándares	17,600 lb	7,983 kg
-----------------------	-----------	----------

Diagrama de trabajo GTH-636



(1) También disponible como configuraciones de Tier 3 y ROW en regiones limitadas.
 (2) El peso varía dependiendo de las opciones y/o estándares del país.
 (3) Las clasificaciones de carga varían dependiendo del accesorio.

Genie® GTH™ -636

SKU: Configuración estándar

- GTH-636, 74 hp, Cabina abierta*
- GTH-636, 74 hp, cabina cerrada*

* Configuración estándar con opciones

Configuración personalizada		S	S+	BtO
Alimentación	Cabina con protección ROPS/FOPS			<input checked="" type="checkbox"/>
	Cabina cerrada: Calefacción, descongelador, limpiaparabrisas, rociador, puerta dividida			<input type="checkbox"/>
	Cabina cerrada: Aire acondicionado, calefacción, descongelador, limpiaparabrisas, rociador, puerta dividida			<input type="checkbox"/>
	Vidrio delantero y superior			<input type="checkbox"/>
	Alarma White Noise Lift Guard			<input type="checkbox"/>
	Alarma de proximidad trasera			<input type="checkbox"/>
	Alarma de proximidad trasera con cámara y monitor			<input type="checkbox"/>
	Extintor de incendios			<input type="checkbox"/>
	cinturón de seguridad retráctil rojo de alta visibilidad 3in/7.6cm			<input checked="" type="checkbox"/>
	Asiento regulable con suspensión			<input checked="" type="checkbox"/>
	Alarma de marcha atrás			<input checked="" type="checkbox"/>
	Panel de instrumentos completo con diagnóstico del motor			<input checked="" type="checkbox"/>
	Controles hidráulicos de brazo totalmente proporcionales			<input checked="" type="checkbox"/>
	Indicador de nivel de la máquina			<input checked="" type="checkbox"/>
	Retrospectores - Izq. montado en la cabina y dco. montado en el chasis			<input checked="" type="checkbox"/>
	Joystick multifunción			<input checked="" type="checkbox"/>
	Dirección asistida			<input checked="" type="checkbox"/>
	Cribadora de malla de acero dca.			<input checked="" type="checkbox"/>
	Volante de dirección basculante			<input checked="" type="checkbox"/>
	Vidrio superior			<input checked="" type="checkbox"/>
Chasis	Listo para sistema telemático			<input checked="" type="checkbox"/>
	Sistema telemático Lift Connect			<input type="checkbox"/>
	Actualización Lift Connect con Access Manager			<input type="checkbox"/>
	Kit para clima frío			<input type="checkbox"/>
	Calefactor eléctrico de motor			<input type="checkbox"/>
	Guardabarros (set de cuatro)			<input type="checkbox"/>
	Sistema Lojack de recuperación de vehículos robados			<input type="checkbox"/>
	Dispositivo antideflagrante de protección			<input type="checkbox"/>
	Luz intermitente			<input type="checkbox"/>
	Luces de trabajo: LED de alto rendimiento en cabina, brazo y parte trasera			<input type="checkbox"/>
	Luces de calle y trabajo: LED de alto rendimiento delanteras, en cabina, brazo y parte trasera			<input type="checkbox"/>
	Llantas rellenas de aire Enduro A/T			<input checked="" type="checkbox"/>
	Llantas rellenas de aire todoterreno			<input type="checkbox"/>
	Llantas rellenas de espuma Enduro A/T			<input type="checkbox"/>
	Llantas todoterreno sólidas			<input type="checkbox"/>
	Desconexión de batería con cerradura			<input type="checkbox"/>
	3 modos de dirección asistida (2 ruedas, 4 ruedas coordinadas y cangrejo)			<input checked="" type="checkbox"/>
	74 hp, Deutz TCD 2.9, T4i, motor montado lateralmente			<input checked="" type="checkbox"/>
Nivelación del chasis +/- 10 grados			<input checked="" type="checkbox"/>	
Tracción 4WD permanente con diferencial delantero de deslizamiento limitado			<input checked="" type="checkbox"/>	
Frenos multidisco húmedos internos			<input checked="" type="checkbox"/>	
Transmisión Powershift (PS) de 3 cambios 74 hp			<input checked="" type="checkbox"/>	
Freno de estacionamiento accionado por muelle y soltado hidráulicamente			<input checked="" type="checkbox"/>	
Cesta	Sistema Genie de acoplamiento manual de accesorios (QA)			<input checked="" type="checkbox"/>
	Circuito hidráulico auxiliar (15 GPM)			<input checked="" type="checkbox"/>
	Indicador del ángulo de brazo			<input checked="" type="checkbox"/>
	Grillete de elevación en extremo de la lanza			<input checked="" type="checkbox"/>
	Bastidor de horquilla de nivelación automática			<input checked="" type="checkbox"/>
Accesorios	Cargador QA, 48in/1.2m			<input type="checkbox"/>
	Cargador QA, 60in/1.6m			<input type="checkbox"/>
	Cargador QA, 72in/1.8m			<input type="checkbox"/>
	Cargador QA de inclinación lateral (giro), 48in/1.2m			<input type="checkbox"/>
	Cargador QA de inclinación lateral (giro), 60in/1.5m			<input type="checkbox"/>
	Cargador QA basculante, 72in/1.8m (45° I/D)			<input type="checkbox"/>
	Horquillas para pallets, 48in (2x4x48in)/(0.05x0.1x1.2m) - set de 2			<input type="checkbox"/>
	Horquillas para pallets, 60in (2x4x60in)/(0.05x0.1x1.5m) - set de 2			<input type="checkbox"/>
Horquillas para pallets, 72in (2x4x72in)/(0.05x0.1x1.8m) - set de 2			<input type="checkbox"/>	
Púas, 48in (2x2x48in)/(0.05x0.05x1.2m) - set de 6			<input type="checkbox"/>	
Horquillas para madera, 60in (1.75x7x60in)/(0.04x.18x1.5m) - set de 2			<input type="checkbox"/>	

- S Configuración estándar
- S+ Configuración estándar con opciones
- BtO Configuración personalizada
- Opciones
- Opciones



Motor de montaje lateral



Gancho de elevación



Llantas de larga duración



Accesorios Originales Genie⁽¹⁾

- Herramientas de productividad Lift Tools

(1) Accesorios adicionales originales Genie disponibles en Parts.GenieLift.com

Las especificaciones de productos están sujetas a cambios sin previo aviso ni obligación por parte de Genie. Las fotografías y/o esquemas de este folleto sólo aparecen con fines ilustrativos. Si desea instrucciones sobre el correcto uso de este equipo, consulte el Manual del Operario. El incumplimiento de las instrucciones del manual del operario así como la actuación irresponsable de cualquier tipo por parte del operario pueden causar lesiones graves o la muerte. La única garantía aplicable y que sirve de referencia para nuestros diferentes productos es nuestra garantía contractual validada por nuestros servicios técnicos. No será válida ninguna otra garantía ni oral ni escrita. Los productos y servicios listados pueden ser marcas registradas, patentes, o nombres registrados de Terex Corporation y/o sus filiales en los EE.UU. y en numerosos otros países. Terex, Genie, Quality By Design, Xtra Capacity, Lift Power, Lift Guard, Lift Tools, Lift Connect y Tech Pro Link son marcas registradas de Terex Corporation o de sus filiales.