

# Genie® GTH™ -5519

## Especificaciones

Modelos	GTH-5519	
Dimensiones	US	METRIC
Altura de elevación máxima	18ft 10in	5.74 m
Alcance frontal máximo	11ft 3in	3.43 m
Alcance de elevación máximo	1ft 10in	0.56 m
<b>A</b> Altura, replegado	6ft 6in	1.98 m
<b>B</b> Altura, replegado (sin horquillas)	12ft 3in	3.73 m
Ancho	5ft 11in	1.80 m
<b>C</b> Distancia entre ejes	7ft 6in	2.29 m
<b>D</b> Altura sobre el suelo, centro	1ft 2in	0.36 m
<b>E</b> Altura sobre el suelo, eje	10in	0.25 m
Sección transversal de horquilla	1.6×4in	40×100 mm

## Productividad

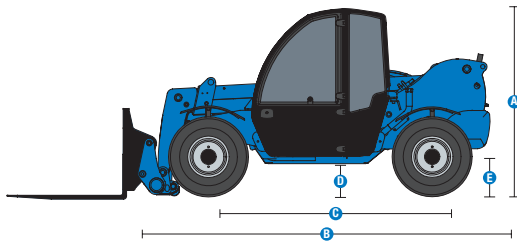
Capacidad de elevación máxima	5,500 lb	2,495 kg
Capacidad de elevación en la altura máxima	4,400 lb	1,996 kg
Capacidad de elevación en el alcance máximo	1,900 lb	862 kg
Velocidad de desplazamiento	15 mph	24 km/h
Fuerza de tracción	10,250 lb	4,649 kg
Rayo de giro, externo (4WS)	11 ft	3.35 m
Flujo hidráulico auxiliar	17 gpm	64 lpm
Presión hidráulica auxiliar	3,918 psi	270 bar
Llantas, tamaño estándar	12×16.5in, 10 ply	0.30×0.42 m, 10 ply

## Motorización

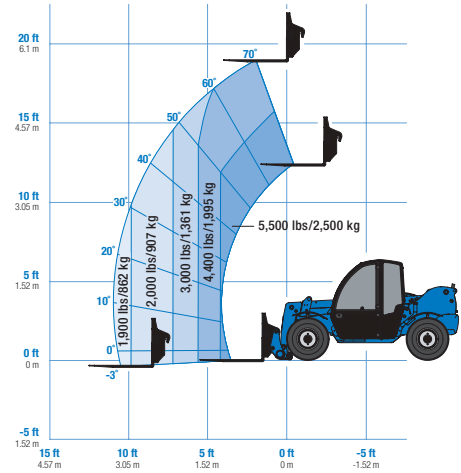
Fuente de potencia	Diesel	
Sistema eléctrico	12V	
Alternador	Deutz TCD 2.9 - 95 amp	
Batería	720 CCA 0°F (-18°C)	
Capacidad del tanque hidráulico	18.5 gal	70 L
Capacidad del sistema hidráulico (con tanque)	31.7 gal	120 L
capacidad del tanque de combustible	15.8 gal	59.8 L

## Peso

Cumple los estándares	10,360 lb	4,700 kg
-----------------------	-----------	----------



## Diagrama de trabajo GTH-5519



(1) También disponible como configuraciones de Tier 3 y ROW en regiones limitadas.  
 (2) El peso varía dependiendo de las opciones y/o estándares del país.  
 (3) Las clasificaciones de carga varían dependiendo del accesorio.

# Genie® GTH™ -5519

## SKU: Configuración estándar

- GTH-5519, 74 hp, cabina cerrada\*
- GTH-5519, 74 hp, Cabina abierta\*

\* Configuración estándar con opciones

Configuración personalizada		S	S+	Bt0
Alimentación	Cabina con protección ROPS/FOPS			<input checked="" type="checkbox"/>
	Cabina cerrada: Calefacción, descongelador, limpiaparabrisas, rociador, puerta dividida			<input type="checkbox"/>
	Cabina cerrada: Aire acondicionado, calefacción, descongelador, limpiaparabrisas, rociador, puerta dividida			<input type="checkbox"/>
	Vidrio delantero y superior			<input type="checkbox"/>
	Alarma White Noise Lift Guard			<input type="checkbox"/>
	Alarma de proximidad trasera			<input type="checkbox"/>
	Extintor de incendios			<input type="checkbox"/>
	cinturón de seguridad retráctil rojo de alta visibilidad 3in/7.6cm			<input checked="" type="checkbox"/>
	Asiento regulable con suspensión			<input checked="" type="checkbox"/>
	Alarma de marcha atrás			<input checked="" type="checkbox"/>
	Panel de instrumentos completo con diagnóstico del motor			<input checked="" type="checkbox"/>
	Controles hidráulicos auxiliares y de brazo totalmente proporcionales			<input checked="" type="checkbox"/>
	Indicador de nivel de la máquina			<input checked="" type="checkbox"/>
	Retrospectores - lqz. montado en la cabina y dco. montado en el chasis			<input checked="" type="checkbox"/>
	Joystick multifunción			<input checked="" type="checkbox"/>
	Dirección asistida			<input checked="" type="checkbox"/>
	Cribadora de malla de acero dca.			<input checked="" type="checkbox"/>
	Volante de dirección basculante			<input checked="" type="checkbox"/>
Vidrio superior			<input checked="" type="checkbox"/>	
Chasis	Sistema telemático Lift Connect			<input type="checkbox"/>
	Actualización Lift Connect con Access Manager			<input type="checkbox"/>
	Rejilla de protección			<input type="checkbox"/>
	Kit para clima frío			<input type="checkbox"/>
	Calentador eléctrico cárter de aceite			<input type="checkbox"/>
	Guardabarros (set de cuatro)			<input checked="" type="checkbox"/>
	Sistema Lojack de recuperación de vehículos robados			<input type="checkbox"/>
	Dispositivo antideflagrante de protección			<input type="checkbox"/>
	Luz intermitente			<input type="checkbox"/>
	Luces de trabajo: LED de alto rendimiento en cabina, brazo y parte trasera			<input type="checkbox"/>
	Luces de calle y trabajo: LED de alto rendimiento delanteras, en cabina, brazo y parte trasera			<input type="checkbox"/>
	Llantas rellenas de aire todoterreno			<input checked="" type="checkbox"/>
	Llantas rellenas de aire que no dejan marcas			<input type="checkbox"/>
	Llantas rellenas de aire turf			<input type="checkbox"/>
	Llantas rellenas de espuma todoterreno			<input type="checkbox"/>
	Llantas todoterreno sólidas			<input type="checkbox"/>
	3 modos de dirección (2 ruedas, 4 ruedas coordinadas y cangrejo) con diferencial delantero de deslizamiento limitado			<input checked="" type="checkbox"/>
	74 hp, Deutz TCD 2.9, T4i, motor montado lateralmente			<input checked="" type="checkbox"/>
Bujías de precal. toma aire arranque en frío			<input checked="" type="checkbox"/>	
Tracción 4WD permanente con diferencial delantero de deslizamiento limitado			<input checked="" type="checkbox"/>	
Frenos multidisco húmedos internos			<input checked="" type="checkbox"/>	
Freno de estacionamiento accionado por muelle y soltado hidráulicamente			<input checked="" type="checkbox"/>	
Accionamiento hidrostático de velocidad variable			<input checked="" type="checkbox"/>	
Cesta	Sistema Genie de acoplamiento manual de accesorios (QA)			<input checked="" type="checkbox"/>
	Sistema Genie de acoplamiento hidráulico de accesorios (QA)			<input type="checkbox"/>
	Circuito hidráulico auxiliar (18.5 GPM)			<input checked="" type="checkbox"/>
	Indicador del ángulo de brazo			<input checked="" type="checkbox"/>
	Grillete de elevación en extremo de la lanza			<input checked="" type="checkbox"/>
Bastidor de horquilla de nivelación automática			<input checked="" type="checkbox"/>	
Attachment	Cargador QA, 48in/1.2m			<input type="checkbox"/>
	Cucharón QA con pinza para residuos 78in/1.9m (0.68/0.83yd3)			<input type="checkbox"/>
	Brazo en celosía QA, 6ft/1.83m, 2000lb/907kg			<input type="checkbox"/>
	Adaptador universal para minicargadoras			<input type="checkbox"/>
	Cargador QA con desplazamiento lateral, 48in/1.2m (4in/.1m D/l)			<input type="checkbox"/>
	Cargador QA de inclinación lateral (giro), 48in/1.2m			<input type="checkbox"/>
	Cubeta QA, borde de corte atornillado, 66in/1.67m (0.5/0.65yd3)			<input type="checkbox"/>
	Horquillas para pallets, 48in (1.75x4x48in)/(0.04x0.1x1.2m) - set de 2			<input type="checkbox"/>
	Horquillas para pallets, 60in (2x4x60in)/(0.05x0.1x1.5m) - set de 2			<input type="checkbox"/>
Púas, 48in (2x2x48in)/(0.05x0.05x1.2m) - set de 4			<input type="checkbox"/>	

- S Configuración estándar
- S+ Configuración estándar con opciones
- Bt0 Configuración personalizada

Opciones



Huella compacta



Gancho de elevación



Accesorios de manipulación de materiales



### Accesorios Originales Genie<sup>(1)</sup>

- Herramientas de productividad Lift Tools

(1) Accesorios adicionales originales Genie disponibles en Parts.GenieLift.com

Las especificaciones de productos están sujetas a cambios sin previo aviso ni obligación por parte de Genie. Las fotografías y/o esquemas de este folleto sólo aparecen con fines ilustrativos. Si desea instrucciones sobre el correcto uso de este equipo, consulte el Manual del Operario. El incumplimiento de las instrucciones del manual del operario así como la actuación irresponsable de cualquier tipo por parte del operario pueden causar lesiones graves o la muerte. La única garantía aplicable y que sirve de referencia para nuestros diferentes productos es nuestra garantía contractual validada por nuestros servicios técnicos. No será válida ninguna otra garantía ni oral ni escrita. Los productos y servicios listados pueden ser marcas registradas, patentes, o nombres registrados de Terex Corporation y/o sus filiales en los EE.UU. y en numerosos otros países. Terex, Genie, Quality By Design, Xtra Capacity, Lift Power, Lift Guard, Lift Tools, Lift Connect y Tech Pro Link son marcas registradas de Terex Corporation o de sus filiales.