

# Genie® GS™ -4655

## 规格

型号	GS-4655 E-Drive
<b>尺寸</b>	<b>Metric</b>
最大工作高度 - 室内 <sup>(1)</sup>	15.95 m
最大工作高度 - 室外 <sup>(1)</sup>	8.55 m
<b>A</b> 最大平台高度 - 室内	13.95 m
<b>A</b> 最大平台高度 - 室外	6.55 m
<b>B</b> 平台高度 - 贮藏	1.64 m
<b>C</b> 平台长度 - 外侧	2.84 m
<b>C</b> 平台长度 - 外侧, 展开	4.10 m
延伸平台 - 长度	1.22 m
<b>D</b> 平台宽度 - 外侧	1.35 m
护栏高度	1.10 m
踢脚板高度	15 cm
<b>E</b> 高度 - 贮藏 (护栏折叠)	2.77 m
<b>E</b> 高度 - 贮藏 (护栏放下)	1.98 m
<b>F</b> 机器长度 - 贮藏	3.11 m
<b>F</b> 机器长度 - 贮藏, 延伸	4.33 m
<b>G</b> 宽度	1.41 m
<b>H</b> 轴距	2.47 m
<b>I</b> 离地间隙 (中心) - 深坑保护板收回	15 cm
<b>I</b> 离地间隙 - 深坑保护板放下	2 cm

## 性能

平台最多可容纳人数 (室内\室外)	3/2
承载能力	350 kg
承载能力 - 延伸平台	136 kg
最大平台行驶高度	13.95 m
行驶速度 - 贮藏位置	4.0 km/h
行驶速度 - 提升位置	0.8 km/h
爬坡能力 - 贮藏位置 <sup>(2)</sup>	25%
转向半径 - 内侧/外侧	31 cm/ 3.05 m
提升速度 - 上升/下降	92/ 58 sec
工作最大允许角度 (前后/左右)	3°/ 1.5°
轮胎 - 实心无痕	38×13 cm

## 动力

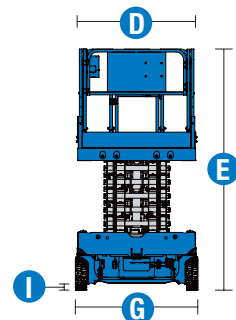
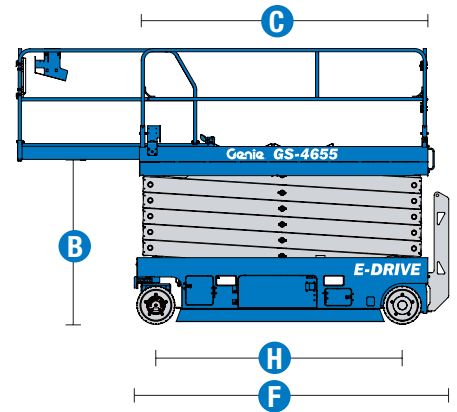
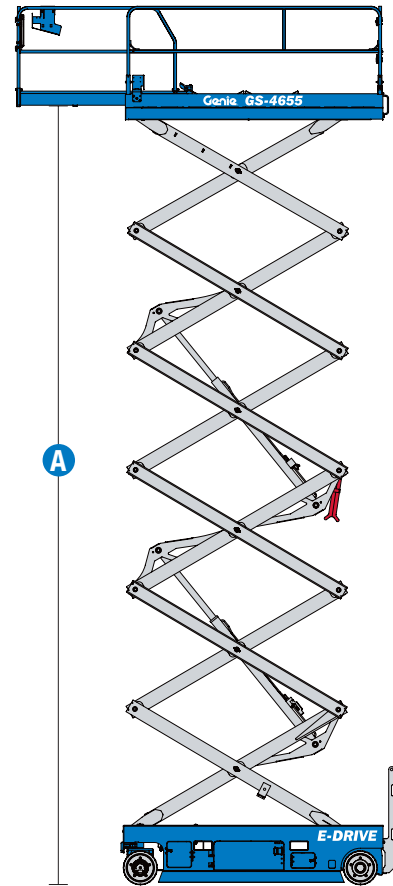
动力	24 V DC (4 × 12 V 300 Ah)
液压箱容量 (电驱)	28.4 L

## 重量<sup>(3)</sup> 和地面承载<sup>(4)</sup>

重量	3,701 kg
最大轮胎承载	1,670 kg
轮胎接触压力	1,451 kPa
占地压力	9.81 kPa

## 噪音和振动等级

噪音等级 (地面)	< 70 dBA
噪音等级 (平台)	< 70 dBA
振动	< 2.5 m/s <sup>2</sup>



(1) 公制工作高度等于平台高度加 2 米。英制是平台高度加 6 英尺。  
 (2) 爬坡能力适用于斜坡上驾驶, 可能根据选项和机器配置而有所不同。请参阅操作手册了解斜坡等级级别详情。  
 (3) 重量是指标准配置, 将根据选项和各国标准而有所不同。  
 (4) 地面承载信息是近似值, 可能根据选项和机器配置而有所不同。只能在具有足够安全系数的情况下使用。

# Genie® GS™ -4655

## 型号

- GS-4655, E-Drive

可供选项	S	S+	Bi0
<b>动力</b>			
AGM 免维护电池			✓
标准 FLA 富液式铅酸电池	✓	✓	✓
充电行走切断		✓	✓
电源逆变器			✓
后置嵌入式充电器插座	✓	✓	✓
<b>平台</b>			
空气管连接至平台			✓
汽车式喇叭		✓	✓
Lift Tools 工作托盘		✓	✓
电源线连接至平台	✓	✓	✓
下降、倾斜和移动警报	✓	✓	✓
钻石花纹平台	✓	✓	✓
双 LED 闪灯	✓	✓	✓
电喇叭	✓	✓	✓
折叠护栏, 全高旋转门	✓	✓	✓
系索连接点	✓	✓	✓
平台控制器防护罩	✓	✓	✓
平台负载传感系统	✓	✓	✓
比例式行走和举升	✓	✓	✓
滑出式延伸平台	✓	✓	✓
SmartLink 室内外控制系统	✓	✓	✓
<b>底盘</b>			
Lift Tools 防污保护 (电驱)			✓
辅助平台下降	✓	✓	✓
双前轮直流电动驱动电机	✓	✓	✓
双轮片式刹车	✓	✓	✓
电动刹车释放	✓	✓	✓
手动刹车释放	✓	✓	✓
带电池指示器的随机故障诊断系统	✓	✓	✓
深坑保护	✓	✓	✓
侧面和后部叉车孔	✓	✓	✓
实心无痕轮胎	✓	✓	✓
Tech Pro Link 插头	✓	✓	✓
固定和起重吊点	✓	✓	✓

- S** 标准件
- S+** 标准件加选项
- Bi0** 根据客户需求定制



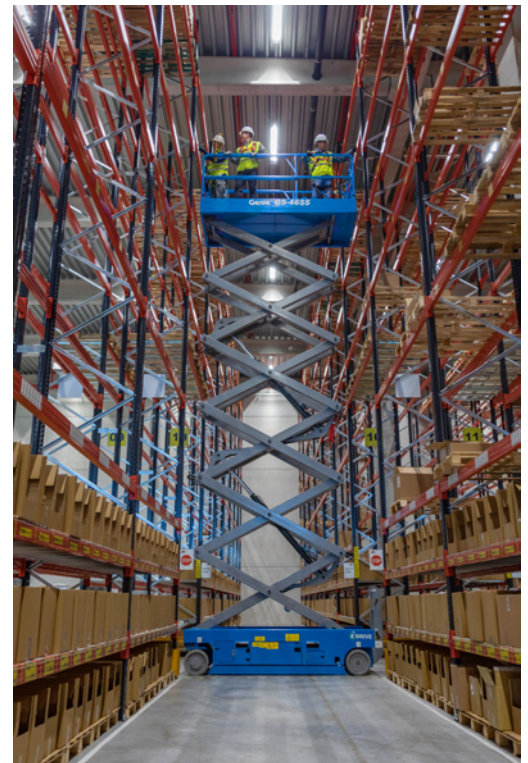
适用于室内室外应用



最大载重能力



电驱



### 吉尼原装正品零配件<sup>(1)</sup>

- Lift Tools 工具
- Tech Pro Link 手持分析仪

(1) 更多配件可通过吉尼正品零部件购买。

产品规格如有变更,恕不另行通知,我们不对此承担相关义务。本文中所示的图片和/或图纸仅供参考。有关如何正确使用设备的说明,请参考相应的操作手册。不遵守操作手册中的说明可能会导致严重伤害或死亡事故。特雷克斯的保修义务仅在适用的已发布有限产品保修中说明。所列出的产品和服务可能是美国和其他国家/地区的特雷克斯公司和/或其子公司的商标、服务标志或商品名称。特雷克斯、吉尼、Quality By Design、Xtra Capacity、Lift Power、Lift Guard、Lift Tools、Lift Connect 和 Tech Pro Link 是特雷克斯公司或其子公司的注册商标。

更新日期:04/21