

Genie® GS™ -3232 & GS-3246

规格

| 型号 | GS-3232 E-Drive | GS-3246 E-Drive |
|------------------------------|-----------------|-----------------|
| 尺寸 | Metric | Metric |
| 最大工作高度 - 室内 ⁽¹⁾ | 11.78 m | 11.78 m |
| 最大工作高度 - 室外 ⁽¹⁾ | 7.49 m | 8.71 m |
| A 最大平台高度 - 室内 | 9.78 m | 9.78 m |
| A 最大平台高度 - 室外 | 5.49 m | 6.71 m |
| B 平台高度 - 贮藏 | 1.32 m | 1.32 m |
| C 平台长度 - 外侧 | 2.26 m | 2.26 m |
| C 平台长度 - 外侧, 展开 | 3.18 m | 3.18 m |
| 延伸平台 - 长度 | 0.91 m | 0.91 m |
| D 平台宽度 - 外侧 | 0.81 m | 1.16 m |
| 护栏高度 | 1.10 m | 1.10 m |
| 踢脚板高度 | 15 cm | 15 cm |
| E 高度 - 贮藏 (护栏折叠) | 2.44 m | 2.44 m |
| E 高度 - 贮藏 (护栏放下) | 2.08 m | 1.83 m |
| F 机器长度 - 贮藏 | 2.44 m | 2.44 m |
| F 机器长度 - 贮藏, 延伸 | 3.33 m | 3.33 m |
| G 宽度 | 0.81 m | 1.16 m |
| H 轴距 | 1.85 m | 1.85 m |
| I 离地间隙 (中心) - 深坑保护板收回 | 12 cm | 12 cm |
| I 离地间隙 - 深坑保护板放下 | 2.30 cm | 2.30 cm |

性能

| | | |
|----------------------------|-----------|-----------|
| 平台最多可容纳人数 (室内\室外) | 2/1 | 2/1 |
| 承载能力 | 227 kg | 318 kg |
| 承载能力 - 延伸平台 | 113 kg | 113 kg |
| 最大平台行驶高度 | 9.78 m | 9.78 m |
| 行驶速度 - 贮藏位置 | 3.2 km/h | 3.2 km/h |
| 行驶速度 - 提升位置 | 0.8 km/h | 0.8 km/h |
| 爬坡能力 - 贮藏位置 ⁽²⁾ | 25% | 25% |
| 转向半径 - 内侧/外侧 | 0/2.13 m | 0/2.29 m |
| 提升速度 - 上升/下降 | 58/32 sec | 53/34 sec |
| 工作最大允许角度 (前后/左右) | 3°/1.5° | 3°/1.5° |
| 最大支腿调平 (前到后/侧到侧) | 3°/5° | - |
| 轮胎 - 实心无痕 | 38x13 cm | 38x13 cm |

动力

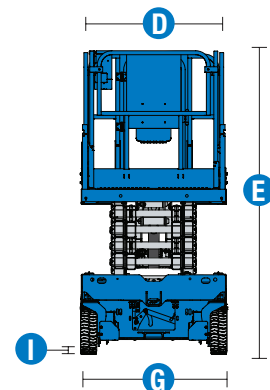
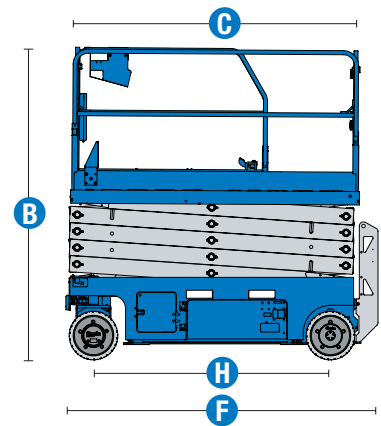
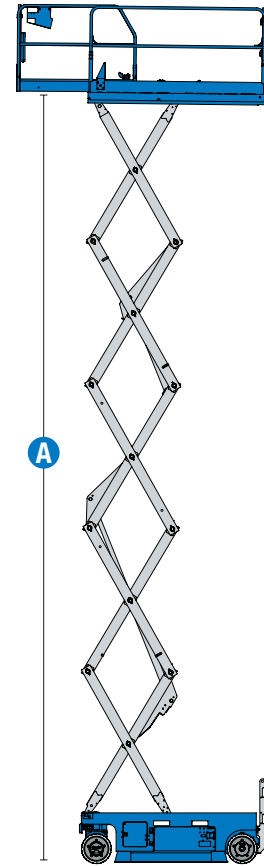
| | | |
|------------|--------------------------|--------------------------|
| 动力 | 24 V DC (4 x 6 V 225 Ah) | 24 V DC (4 x 6 V 225 Ah) |
| 液压箱容量 (电驱) | 15 L | 15 L |

重量⁽³⁾ 和地面承载⁽⁴⁾

| | | |
|--------|-----------|-----------|
| 重量 | 2,434 kg | 2,367 kg |
| 最大轮胎承载 | 866 kg | 1,010 kg |
| 轮胎接触压力 | 864 kPa | 1,021 kPa |
| 占地压力 | 14.72 kPa | 10.23 kPa |

噪音和振动等级

| | | |
|-----------|------------------------|------------------------|
| 噪音等级 (地面) | < 70 dBA | < 70 dBA |
| 噪音等级 (平台) | < 70 dBA | < 70 dBA |
| 振动 | < 2.5 m/s ² | < 2.5 m/s ² |



(1) 公制工作高度等于平台高度加 2 米。英制是平台高度加 6 英尺。
 (2) 爬坡能力适用于斜坡上驾驶, 可能根据选项和机器配置而有所不同。请参阅操作手册了解斜坡等级级别详情。
 (3) 重量是指标准配置, 将根据选项和各国标准而有所不同。
 (4) 地面承载信息是近似值, 可能根据选项和机器配置而有所不同。只能在具有足够安全系数的情况下使用。

Genie® GS™ -3232 & GS-3246

型号

• GS-3232, E-Drive

型号

• GS-3246, E-Drive

| 可供选项 | S | S+ | Bt0 |
|-----------------------|---|----|-----|
| 动力 | | | |
| AGM 免维护电池 | | | ✓ |
| 标准 FLA 富液式铅酸电池 | ✓ | ✓ | ✓ |
| 充电行走切断 | | ✓ | ✓ |
| 电源逆变器 | | | ✓ |
| 后置嵌入式充电器插座 | ✓ | ✓ | ✓ |
| 平台 | | | |
| 空气管连接至平台 | | | ✓ |
| 汽车喇叭 | | ✓ | ✓ |
| Lift Tools 工作托盘 | | ✓ | ✓ |
| 电源线连接至平台 | ✓ | ✓ | ✓ |
| 下降、倾斜和移动警报 | ✓ | ✓ | ✓ |
| 钻石花纹平台 | ✓ | ✓ | ✓ |
| 双 LED 闪灯 | ✓ | ✓ | ✓ |
| 电喇叭 | ✓ | ✓ | ✓ |
| 折叠护栏, 全高旋转门 (GS-2646) | ✓ | ✓ | ✓ |
| 折叠护栏, 半高旋转门 (GS-3232) | ✓ | ✓ | ✓ |
| 系索连接点 | ✓ | ✓ | ✓ |
| 平台控制器防护罩 | ✓ | ✓ | ✓ |
| 平台负载传感系统 | ✓ | ✓ | ✓ |
| 比例式行走和举升 | ✓ | ✓ | ✓ |
| 滑出式延伸平台 | ✓ | ✓ | ✓ |
| SmartLink 室内外控制系统 | ✓ | ✓ | ✓ |
| 底座 | | | |
| Lift Tools 防污保护 (电驱) | | | ✓ |
| 自动调平液压支腿 (GS-3232) | ✓ | ✓ | ✓ |
| 辅助平台下降 | ✓ | ✓ | ✓ |
| 双前轮直流电驱动电机 | ✓ | ✓ | ✓ |
| 双轮片式刹车 | ✓ | ✓ | ✓ |
| 电动刹车释放 | ✓ | ✓ | ✓ |
| 叉车孔 | ✓ | ✓ | ✓ |
| 手动刹车释放 | ✓ | ✓ | ✓ |
| 带电池指示器的随机故障诊断系统 | ✓ | ✓ | ✓ |
| 深坑保护 | ✓ | ✓ | ✓ |
| 实心无痕轮胎 | ✓ | ✓ | ✓ |
| Tech Pro Link 插头 | ✓ | ✓ | ✓ |
| 固定和起重吊点 | ✓ | ✓ | ✓ |

- S 标准件
- S+ 标准件加选项
- Bt0 根据客户需求定制



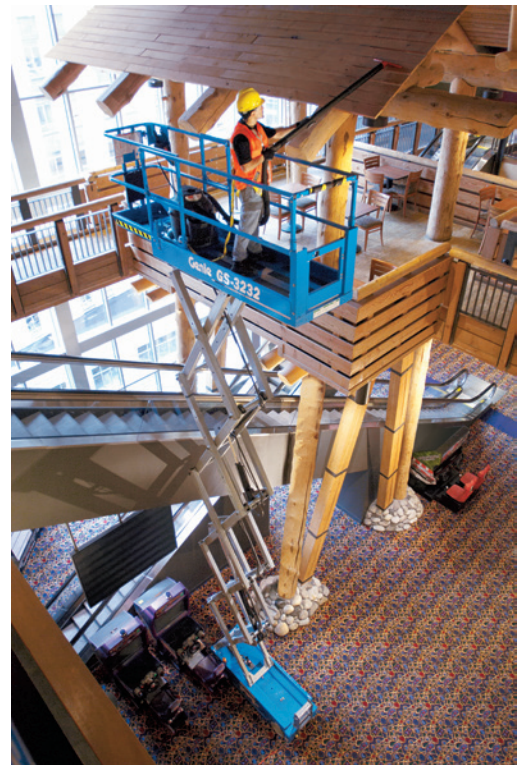
适用于室内室外应用



侧面叉车孔



电驱



吉尼原装正品零配件⁽¹⁾

- Lift Tools 工具
- Tech Pro Link 手持分析仪

(1) 更多配件可通过吉尼正品零部件购买。

产品规格如有变更,恕不另行通知,我们不对此承担相关义务。本文中所示的图片和/或图纸仅供参考。有关如何正确使用设备的说明,请参考相应的操作手册。不遵守操作手册中的说明可能会导致严重伤害或死亡事故。特雷克斯的保修义务仅在适用的已发布有限产品保修中说明。所列出的产品和服务可能是美国和其他国家/地区的特雷克斯公司和/或其子公司的商标、服务标志或商品名称。特雷克斯、吉尼、Quality By Design、Xtra Capacity、Lift Power、Lift Guard、Lift Tools、Lift Connect 和 Tech Pro Link 是特雷克斯公司或其子公司的注册商标。

更新日期:04/21