

Genie® GS™ -1432m & GS-1932m

规格

型号	GS-1432m E-Drive	GS-1932m E-Drive
尺寸	Metric	Metric
最大工作高度 - 室内 ⁽¹⁾	6.30 m	7.55 m
最大工作高度 - 室外 ⁽¹⁾	6.30 m	7.18 m
A 最大平台高度 - 室内	4.30 m	5.55 m
A 最大平台高度 - 室外	4.30 m	5.18 m
B 平台高度 - 贮藏	0.77 m	0.87 m
C 平台长度 - 外侧	1.40 m	1.40 m
C 平台长度 - 外侧, 展开	2.00 m	2.00 m
延伸平台 - 长度	0.60 m	0.60 m
D 平台宽度 - 外侧	0.77 m	0.77 m
护栏高度	1.10 m	1.10 m
踢脚板高度	15 cm	15 cm
E 高度 - 贮藏 (护栏固定)	1.88 m	1.97 m
E 高度 - 贮藏 (护栏折叠)	1.88 m	1.97 m
E 高度 - 贮藏 (护栏放下)	1.49 m	1.58 m
F 机器长度 - 贮藏	1.40 m	1.40 m
F 机器长度 - 贮藏, 延伸	2.00 m	2.00 m
G 宽度	0.81 m	0.81 m
H 轴距	1.12 m	1.12 m
I 离地间隙 (中心) - 深坑保护板收回	7 cm	7 cm
I 离地间隙 - 深坑保护板放下	2 cm	2 cm

性能

平台最多可容纳人数 (室内\室外)	2/1	2/1
承载能力	227 kg	227 kg
承载能力 - 延伸平台	113 kg	113 kg
最大平台行驶高度	4.30 m	5.55 m
行驶速度 - 贮藏位置	4.0 km/h	4.0 km/h
行驶速度 - 提升位置	0.8 km/h	0.8 km/h
爬坡能力 - 贮藏位置 ⁽²⁾	25%/14°	25%/14°
转向半径 - 内侧/外侧	0/1.37 m	0/1.37 m
提升速度 - 上升/下降	19/20 sec	26/20 sec
工作最大允许角度 (前后/左右)	3°/1.5°	3°/1.5°
轮胎 - 实心无痕	25.4×7.62 cm	25.4×7.62 cm

动力

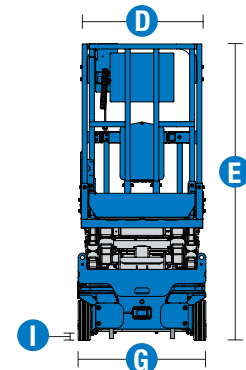
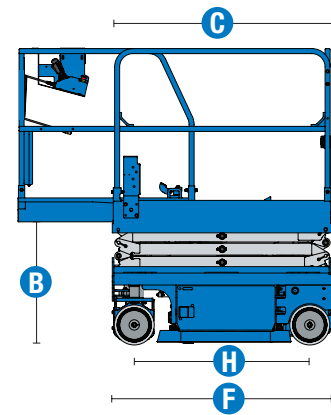
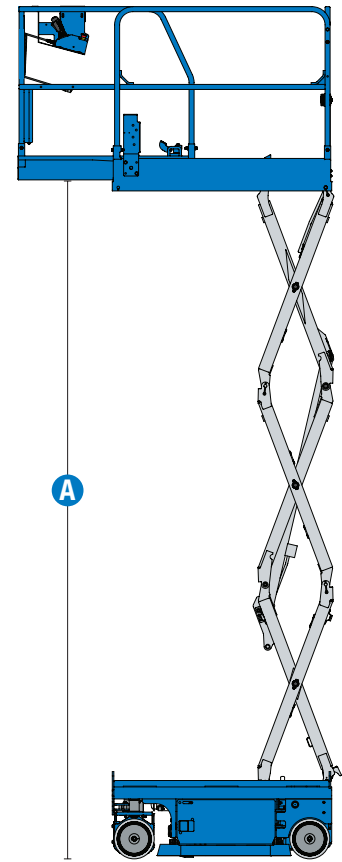
动力	24 V DC (2×12 V 150 Ah)	24 V DC (2×12 V 150 Ah)
液压箱容量 (电驱)	3.8 L	3.8 L

重量⁽³⁾ 和地面承载⁽⁴⁾

重量	900 kg	1,179 kg
最大轮胎承载	193 kg	259 kg
轮胎接触压力	988 kPa	1,131 kPa
占地压力	9.73 kPa	12.16 kPa

噪音和振动等级

噪音等级 (地面)	< 70 dBA	< 70 dBA
噪音等级 (平台)	< 70 dBA	< 70 dBA
振动	< 2.5 m/s ²	< 2.5 m/s ²



(1) 公制工作高度等于平台高度加 2 米。英制是平台高度加 6 英尺。
 (2) 爬坡能力适用于斜坡上驾驶, 可能根据选项和机器配置而有所不同。请参阅操作手册了解斜坡等级级别详情。
 (3) 重量是指标准配置, 将根据选项和各国标准而有所不同。
 (4) 地面承载信息是近似值, 可能根据选项和机器配置而有所不同。只能在具有足够安全系数的情况下使用。

Genie® GS™ -1432m & GS-1932m

型号

- GS-1432m, E-Drive

型号

- GS-1932m, E-Drive

可供选项	S	S+	BT0
动力	AGM 免维护电池		✓
	电源逆变器		✓
	后置嵌入式充电器插座	✓	✓
平台	Xtra Height (XH) 全高室外型		✓
	固定护栏, 半高旋转门	✓	✓
	折叠护栏, 半高旋转门		✓
	空气管连接至平台		✓
	汽车式喇叭		✓
	脚踏开关		✓
	Lift Tools 工作托盘		✓
	电源线连接至平台	✓	✓
	下降、倾斜和移动警报	✓	✓
	钻石花纹平台	✓	✓
	双 LED 闪灯	✓	✓
	电喇叭	✓	✓
	系索连接点	✓	✓
	平台控制器防护罩	✓	✓
	平台负载传感系统	✓	✓
	比例式行走和举升	✓	✓
	滑出式延伸平台	✓	✓
SmartLink 室内外控制系统	✓	✓	
底座	轻型套装		✓
	辅助平台下降	✓	✓
	双前轮直流电动驱动电机	✓	✓
	双前轮电动刹车	✓	✓
	电动刹车释放	✓	✓
	叉车孔	✓	✓
	带电池指示器的随机故障诊断系统	✓	✓
	深坑保护	✓	✓
	实心无痕轮胎	✓	✓
	Tech Pro Link 插头	✓	✓
固定和起重吊点	✓	✓	

- S 标准件
- S+ 标准件加选项
- BT0 根据客户需求定制



紧凑外形



轻便



电驱



吉尼原装正品零配件⁽¹⁾

- Lift Tools 工具
- Tech Pro Link 手持分析仪

(1) 更多配件可通过吉尼正品零部件购买。

产品规格如有变更, 恕不另行通知, 我们不对此承担相关义务。本文中所示的图片和/或图纸仅供参考。有关如何正确使用设备的说明, 请参考相应的操作手册。不遵守操作手册中的说明可能会导致严重伤害或死亡事故。特雷克斯的保修义务仅在适用的已发布有限产品保修中说明。所列出的产品和服务可能是美国和其他国家/地区的特雷克斯公司和/或其子公司的商标、服务标志或商品名称。特雷克斯、吉尼、Quality By Design、Xtra Capacity、Lift Power、Lift Guard、Lift Tools、Lift Connect 和 Tech Pro Link 是特雷克斯公司或其子公司的注册商标。

更新日期: 04/21