

# Genie® GS™ -3232 & GS-3246

## 사양

모델	GS-3232	GS-3246
최대 작동 높이 - 실내 <sup>(1)</sup>	11.60m	11.60m
최대 작동 높이 - 실외 <sup>(1)</sup>	7.49m	8.71m
<b>A</b> 최대 플랫폼 높이 - 실내	9.60m	9.60m
<b>A</b> 최대 플랫폼 높이 - 실외	5.49m	6.71m
<b>B</b> 플랫폼 높이 - 적재	1.41m	1.41m
<b>C</b> 플랫폼 길이 - 외부	2.16m	2.16m
<b>C</b> 플랫폼 길이 - 외부, 확장	3.07m	3.07m
슬라이드아웃 플랫폼 확장 데크 - 길이	0.91m	0.91m
<b>D</b> 플랫폼 너비 - 외부	0.78m	1.10m
가드레일 높이	1.10m	1.10m
토보드 높이	15cm	15cm
<b>E</b> 높이 - 적재(접이식 레일)	2.52m	2.52m
높이 - 적재(레일 하강)	2.00m	1.85m
<b>F</b> 기계 길이 - 적재 (사다리)	2.36m	2.36m
기계 길이 - 적재, 확장	3.35m	3.35m
<b>G</b> 너비	0.81m	1.17m
<b>H</b> 축간 거리	1.78m	1.78m
<b>I</b> 지상고(중앙) - 포트홀 가드 수축	13cm	13cm
<b>I</b> 지상고 - 포트홀 가드 전개	2cm	2cm

## 생산성

최대 플랫폼 탑승인원(실내/실외)	2/1	3/1
리프트 용량	227kg	318kg
리프트 용량 - 확장 데크 확장	113kg	113kg
최대 플랫폼 주행 높이	6.71m	9.60m
주행 속도 - 적재	4.0km/h	4.0km/h
주행 속도 - 상승	0.8km/h	0.5km/h
등판 능력 - 적재 <sup>(2)</sup>	25%	25%
회전 반경 - 내부/외부	0/2.0m	0/2.20m
리프팅 속도 - 상승/하강	58/33sec	65/34sec
틸트 센서 활성화(전후/좌우)	3°/1.5°	3°/1.5°
최대 아우트리거 수평 조절(전후/좌우)	3°/5°	-
타이어 - 논마킹 통타이어	38×13cm	38×13cm

## 동력

동력 <sup>(3)</sup>	24V DC (4×6V 210Ah)	24V DC (4×6V 210Ah)
동력	24V DC	24V DC
	(4×6V 224Ah or 228Ah)	(4×6V 224Ah or 228Ah)
동력	24V DC	24V DC
	(1×24V 90Ah or 106Ah)	(1×24V 90Ah or 106Ah)
유압 탱크 용량	13.1L	13.2L

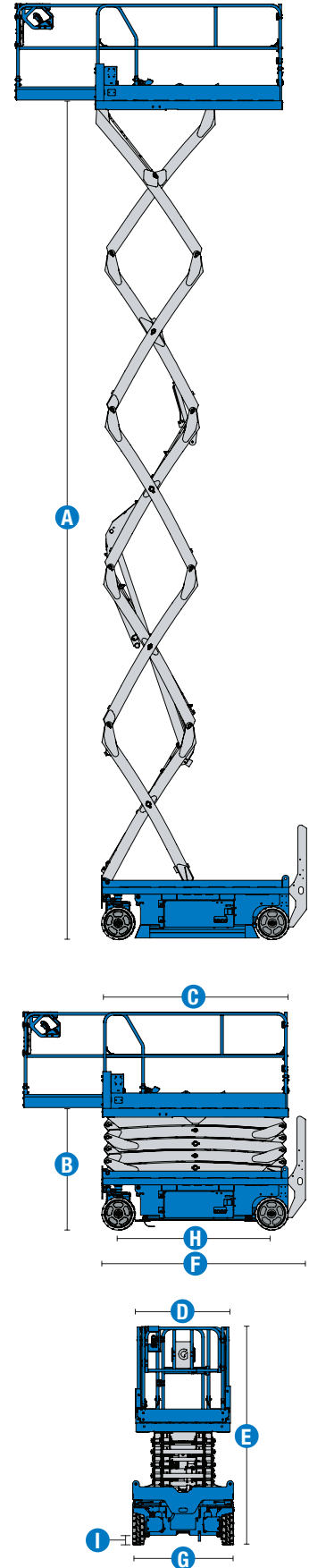
## 중량(4) 및 접지압<sup>(5)</sup>

중량	2,451 kg	2,208 kg
최대 무게(가능한 모든 옵션 추가)	2,506 kg	2,262 kg
최대 타이어 하중	870 kg	960 kg
타이어 접지압	867 kPa	973 kPa
접유 접지압	15.27 kPa	10.03 kPa

## 소음 및 진동 수준

부저음(하부)	< 70 dBA	< 70 dBA
부저음(상부)	< 70 dBA	< 70 dBA
진동	< 2.5 m/s <sup>2</sup>	< 2.5 m/s <sup>2</sup>

(1) 미터법의 작업 높이는 플랫폼 높이에 2m를 더함. US 기준 작업 높이는 플랫폼 높이에 6ft를 더함.  
 (2) 등판 능력은 경사면 주행에 적용되며 옵션과 기계 구성에 따라 다름. 경사 등판에 대해서는 작동 설명서를 참조하세요.  
 (3) 지역 사용 가능 여부에 준수.  
 (4) 중량은 표준 구성을 지칭하며 옵션 또는 국가 표준에 따라 다름.  
 (5) 접지압 정보는 대략적인 것이며 옵션과 기계 구성에 따라 다름. 적절한 안전 계수와 함께 사용해야 함.



# Genie® GS™ -3232 & GS-3246

## SKU: 표준 모델

- GS-3232, E-Drive, 자동 수평 조정 유압 아우트리거\*
- GS-3232, E-Drive, 리튬-이온 배터리\*

\* 주문 구성

## SKU: 표준 모델

- GS-3246, E-Drive\*
- GS-3246, E-Drive, 리튬-이온 배터리\*

옵션 품목	S	S+	Bt0
배터리	AGM 무보수 배터리(풀 사이즈), 224Ah		✓
	리튬-이온 배터리 106Ah	○	
	파워 인버터	○	
	충전기 콘센트	✓	
플랫폼	접이식 레일, Full height 스윙 게이트(GS-3246)	✓	
	접이식 레일, Half Height 스윙 게이트(GS-3232)	✓	
	확장 데크	✓	
	파워 투 플랫폼 사전 준비	✓	
	플랫폼으로 AC 전원 공급라인(RCBO 비포함)	○	
	플랫폼으로 AC 전원 공급라인(RCBO 포함)	○	
	플랫폼으로 에어라인 공급	○	
	자동차 스타일의 경적	○	
	하강, 틸트 및 동작 경보	✓	
	다이아몬드 플레이트 플랫폼 데크	✓	
	이중 LED 점멸등	✓	
	전기 경적	✓	
	안전벨트 고정 고리	✓	
	플랫폼 제어 가드(PCON)	✓	
	플랫폼 과적시스템	✓	
	비례 제어 주행 및 리프트	✓	
SmartLink 듀얼 존 시스템	✓		
새시	텔레매틱스 사전 케이블 연결	○	
	리프트 커넥트 텔레매틱스	○	
	리프트 커넥트 관리자 와 함께 업그레이드	○	
	Eco32 생분해성 유압 오일	○	
	방법 Battery Guard	○	
	리프트 가드 백색 소음 경보	○	
	리프트 툴즈 누유 방지가드	○	
	충전 중 소프트웨어 차단(Drive 또는 Drive & Lift)	○	
	자동 수평 조정 유압 아우트리거(GS-3232)	✓	
	플랫폼 비상 하강	✓	
	최대 상승 후 주행 가능 (GS-3246)	✓	
	전륜 밀폐형 AC 전기 구동 모터	✓	
	전기 브레이크 해제	✓	
	배터리 충전 표시기를 갖춘 자기 진단 시스템	✓	
	팻홀 가드	✓	
	측면 및 후방 포크 포켓	✓	
	눈마킹 타이어	✓	
Tech Pro GTPL	✓		
고정 및 리프팅 지점	✓		

잠금 키스위치, 풋 스위치 + 상승제한 스위치, 주행 차단, 스틸 브라켓(GCON, PCON), Isolator(고무 쿠션)

- S 표준
- S+ 표준 +
- Bt0 주문 구성
- ✓ 표준 기능
- 옵션



내구성이 뛰어난 링크 스택 디자인



플랫폼 휴먼 컴퓨터 공학



선택적 리튬 배터리



### Genie 순정 액세서리(1)

- Lift Guard 생산성 도구
- Tech Pro Link 휴대용 장치
- Lift Tools 생산성 도구
- Lift Tools 작업용 발판 (GS-1932, GS-2632, GS-3232)

(1) Genie 순정 부품에 더 많은 액세서리 보유.

제품 사양은 사전 예고나 의무 없이 변경될 수 있습니다. 본 문서의 사진이나 도면은 예시용으로만 제공됩니다. 장비의 적절한 사용 지침에 대해서는 해당 운전자 매뉴얼을 참고하세요. 운전자 매뉴얼의 지침을 따르지 않으면 심각한 부상이나 사망으로 이어질 수 있습니다. Terex의 보증 의무는 발행된 해당 한정 제품 보증에만 명시되어 있습니다. 목록 상의 제품과 서비스는 Terex Corporation 및 미국과 기타 국가 소재 자회사의 상표, 서비스 마크 또는 상호일 수 있습니다. Terex, Genie, Quality By Design, Xtra Capacity, Lift Power, Lift Guard, Lift Tools, Lift Connect 및 Tech Pro Link는 Terex Corporation 또는 자회사의 등록 상표입니다.