

# Genie® GS™ -1432m & GS-1932m

## 사양

모델	GS-1432m	GS-1932m
최대 작동 높이 - 실내 <sup>(1)</sup>	6.30 m	7.55 m
최대 작동 높이 - 실외 <sup>(1)</sup>	5.66 m	6.57 m
<b>A</b> 최대 플랫폼 높이 - 실내	4.30 m	5.55 m
<b>A</b> 최대 플랫폼 높이 - 실외	3.66 m	4.57 m
<b>B</b> 플랫폼 높이 - 적재	0.77 m	0.87 m
<b>C</b> 플랫폼 길이 - 외부	1.40 m	1.40 m
<b>C</b> 플랫폼 길이 - 외부, 확장	2.00 m	2.00 m
슬라이드아웃 플랫폼 확장 데크 - 길이	0.60 m	0.60 m
<b>D</b> 플랫폼 너비 - 외부	0.78 m	0.78 m
가드레일 높이	1.10 m	1.10 m
토보드 높이	15 cm	15 cm
<b>E</b> 높이 - 적재(고정 레일)	1.88 m	1.97 m
<b>F</b> 기계 길이 - 적재	1.40 m	1.40 m
<b>F</b> 기계 길이 - 적재, 확장	2.00 m	2.00 m
<b>G</b> 너비	0.81 m	0.81 m
<b>H</b> 축간 거리	1.12 m	1.12 m
<b>I</b> 지상고(중앙) - 포트홀 가드 수축	7 cm	7 cm
<b>I</b> 지상고 - 포트홀 가드 전개	1.90 cm	1.90 cm

## 생산성

최대 플랫폼 탑승인원(실내/실외)	2/1	2/1
리프트 용량	227 kg	227 kg
리프트 용량 - 확장 데크 확장	113 kg	113 kg
최대 플랫폼 주행 높이	4.30 m	5.55 m
주행 속도 - 적재	4.0 km/h	4.0 km/h
주행 속도 - 상승	0.8 km/h	0.8 km/h
등판 능력 - 적재 <sup>(2)</sup>	25%/14°	25%/14°
회전 반경 - 내부/외부	0/1.37 m	0/1.37 m
리프팅 속도 - 상승/하강	19/20 sec	26/20 sec
틸트 센서 활성화(전후/좌우)	3°/1.5°	3°/1.5°
타이어 - 논마킹 통타이어	25.4×7.62 cm	25.4×7.62 cm

## 동력

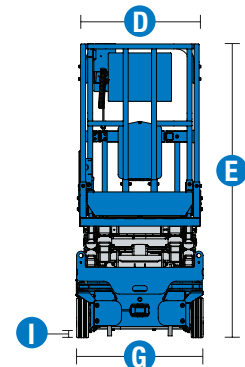
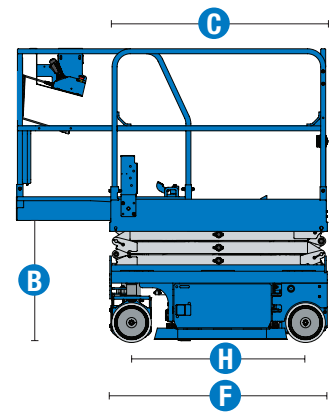
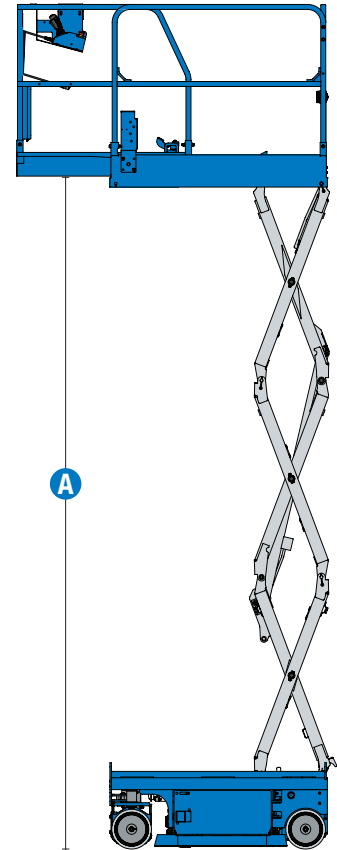
동력	24V DC (2×12V 115Ah)	24V DC (2×12V 115Ah)
유압 탱크 용량(E-Drive)	5.7L	5.7L

## 중량<sup>(3)</sup> 및 접지압<sup>(4)</sup>

중량	900 kg	1,179 kg
최대 무게(가능한 모든 옵션 추가)	936 kg	1,216 kg
최대 타이어 하중	425 kg	570 kg
타이어 접지압	988 kPa	1,133 kPa
점유 접지압	9.73 kPa	12.14 kPa

## 소음 및 진동 수준

부저음(하부)	< 70 dBA	< 70 dBA
부저음(상부)	< 70 dBA	< 70 dBA
진동	< 2.5 m/s <sup>2</sup>	< 2.5 m/s <sup>2</sup>



(1) 미터법의 작업 높이는 플랫폼 높이에 2m를 더함. US 기준 작업 높이는 플랫폼 높이에 6ft를 더함.  
 (2) 등판 능력은 경사면 주행에 적용되며 옵션과 기계 구성에 따라 다름. 경사 등판에 대해서는 작동 설명서를 참조하세요.  
 (3) 중량은 표준 구성을 지칭하며 옵션 또는 국가 표준에 따라 다름.  
 (4) 접지압 정보는 대략적인 것이며 옵션과 기계 구성에 따라 다름. 적절한 안전 계수와 함께 사용해야 함.

# Genie® GS™ -1432m & GS-1932m

**SKU: 표준 모델**

- GS-1432m, E-Drive\*

\* 주문 구성

**SKU: 표준 모델**

- GS-1932m, E-Drive\*

옵션 품목	S	S+	Bt0
표준	스탠다드 납축전지		✓
	AGM 무보수 배터리		○
	AGM 무보수배터리(발판스위치 포함)		○
	충전중 주행 차단		○
	충전기 콘센트		✓
플랫폼	Xtra Height (XH) 실외에서 최대높이 상승 가능(GS-1932m)		✓
	고정식 레일, Half Height 스윙게이트		✓
	접이식 레일, Half Height 스윙게이트		○
	확장 데크		✓
	플랫폼으로 에어라인 공급		○
	자동차 스타일의 경적		○
	플랫폼으로 AC 전원 공급라인		✓
	하강, 틸트 및 동작 경보		✓
	다이아몬드 플레이트 플랫폼 데크		✓
	이중 LED 점멸등		✓
	전기 경적		✓
	안전벨트 고정 고리		✓
	플랫폼 제어 가드(PCON)		✓
	플랫폼 과적시스템		✓
비례 제어 주행 및 리프트		✓	
SmartLink 듀얼 존 시스템		✓	
새시	리프트 커넥트 텔레매틱스		○
	리프트 커넥트 관리자 와 함께 업그레이드		○
	차저 인터락/충전 중 작동 금지		○
	리프트 가드 백색 소음 경보		○
	리프트 툴즈 누유 방지가드(E-Drive)		○
	플랫폼 비상 하강		✓
	최대 상승 후 주행 가능		✓
	전륜 전기 브레이크		✓
	전륜 밀폐형 AC 전기 구동 모터(E-Drive)		✓
	전기 브레이크 해제(E-Drive)		✓
	배터리 충전 표시기를 갖춘 자기 진단 시스템		✓
	팻홀 가드		✓
	후방 포크 포켓		✓
논마킹 타이어		✓	
Tech Pro GPL		✓	
고정 및 리프팅 지점		✓	

- S 표준
- S+ 표준 +
- Bt0 주문 구성
- ✓ 표준 기능
- 옵션



소형



경량



E-Drive



**Genie 순정 액세서리<sup>(1)</sup>**

- Lift Tools 생산성 도구
- Lift Connect 텔레매틱스
- Tech Pro Link 휴대용 장치

(1) Genie 순정 부품에 더 많은 액세서리 보유.

제품 사양은 사전 예고나 의무 없이 변경될 수 있습니다. 본 문서의 사진이나 도면은 예시용으로만 제공됩니다. 장비의 적합한 사용 지침에 대해서는 해당 운전자 매뉴얼을 참고하세요. 운전자 매뉴얼의 지침을 따르지 않으면 심각한 부상이나 사망으로 이어질 수 있습니다. Terex의 보증 의무는 발행된 해당 한정 제품 보증에만 명시되어 있습니다. 목록 상의 제품과 서비스는 Terex Corporation 및 미국과 기타 국가 소재 자회사의 상표, 서비스 마크 또는 상호일 수 있습니다. Terex, Genie, Quality By Design, Xtra Capacity, Lift Power, Lift Guard, Lift Tools, Lift Connect 및 Tech Pro Link는 Terex Corporation 또는 자회사의 등록 상표입니다.