

# Genie® GS™ -1930 & GS-1932

## 仕様

モデル	GS-1930	GS-1932
最大作業高さ- 屋内 <sup>(1)</sup>	7.85 m	7.85 m
最大作業高さ- 屋外 <sup>(1)</sup>	6.47 m	6.47 m
<b>A</b> 最大作業床高さ - 屋内	5.85 m	5.85 m
<b>A</b> 最大作業床高さ - 屋外	4.47 m	4.47 m
<b>B</b> 作業床高さ - 格納時	1.04 m	1.04 m
<b>C</b> 作業床長さ - 外寸	1.64 m	1.66 m
<b>C</b> 作業床長さ - 外寸、延長時	2.55 m	2.55 m
スライド式作業台延長デッキ - 長さ	0.91 m	0.91 m
<b>D</b> 作業台幅 - 外寸	0.76 m	0.76 m
ガードレール高さ	1.10 m	1.10 m
巾木高さ	15 cm	15 cm
<b>E</b> 全高 - 格納時 (折り畳み式レール / 高)	2.16 m	2.16 m
全高 - 格納時 (折り畳み式レール / 低)	1.80 m	1.80 m
<b>F</b> 全長 - 格納時	1.83 m	1.83 m
<b>F</b> 全長 - 格納、延長時	2.73 m	2.72 m
<b>G</b> 全幅	0.77 m	0.82 m
<b>H</b> ホイールベース	1.32 m	1.32 m
<b>I</b> 地上クリアランス (中央)	8 cm	8 cm
- ポットホールガード格納時		
<b>I</b> 地上クリアランス	2.30 cm	2.30 cm
- ポットホールガード適用時		

## 性能

作業台定員 (屋内 / 屋外)	2/1	2/1
積載荷重	227 kg	227 kg
積載荷重 - 延長デッキ延長時	113 kg	113 kg
走行時最大作業床高さ	5.85 m	5.85 m
走行速度 - 格納時	4.0 km/h	4.0 km/h
走行速度 - 上昇時	0.8 km/h	0.8 km/h
登坂能力 - 格納時 <sup>(2)</sup>	25%	25%
旋回半径 - 内径 / 外径	0/1.55 m	0/1.55 m
リフト速度 - 上昇 / 下降	26/22 sec	26/22 sec
傾斜センサー作動角度 (前後 / 横方向)	3°/1.5°	3°/1.5°
タイヤ - ソリッドノンマーキング	31×11 cm	30.5×11.5 cm

## 動力

動力	24V DC (4×6V 210Ah)	24V DC (4×6V 210Ah)
動力	24V DC (1×24V 90Ah)	24V DC (1×24V 90Ah)
油圧作動油タンク容量 (E-Drive)	3.8L	3.8L

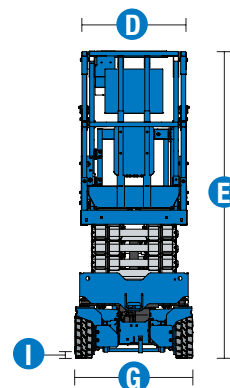
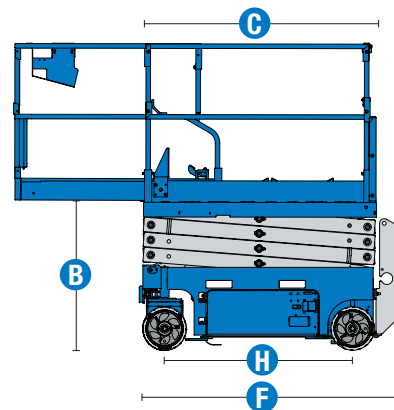
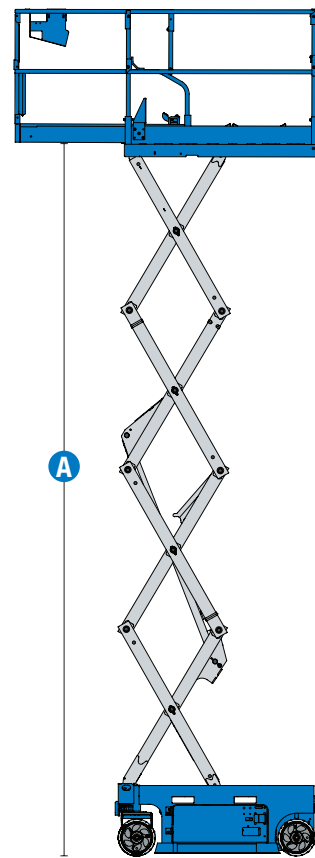
## 重量<sup>(3)</sup>および床荷重<sup>(4)</sup>

重量	1,456 kg	1,329 kg
最大重量 (可能なすべてのオプションを追加)	1,521 kg	1,454 kg
最大輪荷重	672 kg	668 kg
タイヤ接地圧	1,136 kPa	1,128 kPa
占有面圧	13.73 kPa	12.38 kPa

## 音および振動のレベル

音圧レベル (地上)	< 70 dBA	< 70 dBA
音圧レベル (作業台)	< 70 dBA	< 70 dBA
振動	< 2.5 m/s <sup>2</sup>	< 2.5 m/s <sup>2</sup>

(1) 作業高さのメートル換算値は、作業台高さに2mを追加。米国単位では、作業台高さに6フィートを追加。  
 (2) 登坂能力は勾配での走行に適用され、オプションとマシンの構成により異なる場合があります。定格勾配に関する詳細については、操作説明書を参照してください。  
 (3) 重量は標準構成のものであり、オプションおよび/または国の標準によって異なります。  
 (4) 床荷重情報は概算値であり、オプションとマシンの構成により異なる場合があります。必ず適切な安全係数を適用して使用する必要があります。



# Genie® GS™ -1930 & GS-1932

## SKU: 標準モデル

- GS-1930、E-Drive\*
- GS-1930、油圧駆動\*

\* 受注生産

## SKU: 標準モデル

- GS1932E1AE0002: GS-1932、E-Drive
- GS193201AE0007: GS-1932、油圧駆動

### 利用可能オプション

	S	S+	Bt0	
動力	標準FLA(電解液タイプ鉛酸)バッテリー	✓	✓	✓
	AGMメンテナンスフリーバッテリー		○	○
	リチウムイオンバッテリー			○
	充電中の駆動遮断		○	○
	インバーター		○	○
	後部充電器差し込み口	✓	✓	✓
作業台	Xtra Height (XH) フルハイト・アウトドア (GS-1932)	✓	✓	✓
	折り畳みレール、ハーフハイトのスウィングゲート	✓	✓	✓
	スライド式作業台延長デッキ	✓	✓	✓
	作業台へのエアライン			○
	自動車式ホーン		○	○
	作業台へのAC電源	✓	✓	✓
	降下、傾斜、モーションアラーム	✓	✓	✓
	縞板の作業台	✓	✓	✓
	デュアルLED点滅式ビーコン	✓	✓	✓
	電子ホーン	✓	✓	✓
	安全帯取り付け口	✓	✓	✓
	作業台操作盤ガード	✓	✓	✓
	作業台荷重検知システム	✓	✓	✓
	比例制御式の走行とリフト	✓	✓	✓
	SmartLink™ デュアルゾーン・コントロールシステム	✓	✓	✓
	シャーシ	Lift Connect テレマティクス		○
Lift Connect アップグレード(Access Manager を含む)			○	○
生分解性油圧作動油				○
EE認証(油圧駆動)				○
Lift Guard ホワイトノイズアラーム			○	○
Lift Tools スピルガード				○
作業台非常降下機能		✓	✓	✓
上昇時走行可能		✓	✓	✓
電動ACモーター駆動 (前輪駆動方式)		✓	✓	✓
デュアルホイール・マルチディスクブレーキ		✓	✓	✓
緊急時ブレーキ解除		✓	✓	✓
手動ブレーキ解除(油圧駆動)		✓	✓	✓
バッテリーインジケータ付き車載診断システム		✓	✓	✓
ポットホールガード		✓	✓	✓
フォークポケット		✓	✓	✓
ソリッドノンマーキングタイヤ		✓	✓	✓
Tech Pro Link コネクター	✓	✓	✓	
固縛及びリフトポイント	✓	✓	✓	

- S 標準
- S+ 標準+
- Bt0 受注生産
- ✓ 標準機能
- オプション



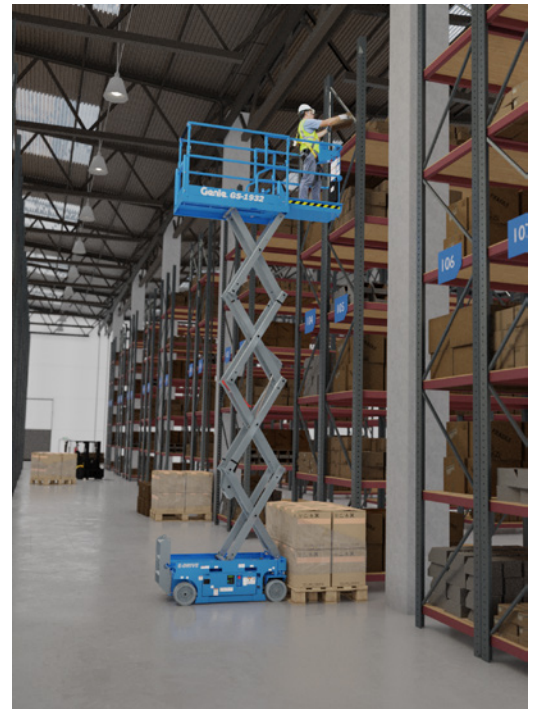
屋内および屋外での使用に対応



サイドフォークリフトポケット



E-Drive



### Genie純正アクセサリ<sup>(1)</sup>

- Lift Tools ツールボックス
- Lift Connect テレマティクス
- Tech Pro Link ポータブルデバイス

(1) その他アクセサリを含め、詳細はメーカー及び代理店にお問い合わせください。

製品の仕様は通知なく、またいかなる義務も負うことなく変更される場合があります。本資料内の写真や図面は、説明のみを目的としたものです。本装置の適切な使用方法については、該当する操作説明書をご参照ください。操作説明書の記載事項を守らない場合には、重傷あるいは死亡事故に至る可能性があります。Terexの保証義務は、該当する公開の限定製品保証にのみ記載されています。記載されている製品およびサービスは、米国およびその他の多くの国におけるTerex Corporationまたはその子会社、あるいはその両方の商標、サービスマーク、または商標名です。Terex、Genie、Quality By Design、Xtra Capacity、Lift Power、Lift Guard、Lift Tools、Lift Connect、Tech Pro Linkは、Terex Corporationまたはその子会社の登録商標です。