

# Genie® GS™ -4046

## 仕様

モデル	GS-4046
最大作業高さ- 屋内 <sup>(1)</sup>	13.94 m
最大作業高さ- 屋外 <sup>(1)</sup>	9.00 m
<b>A</b> 最大作業床高さ - 屋内	11.94 m
<b>A</b> 最大作業床高さ - 屋外	7.01 m
<b>B</b> 作業床高さ - 格納時	1.45 m
<b>C</b> 作業床長さ - 外寸	2.26 m
<b>C</b> 作業床長さ - 外寸、延長時	3.18 m
スライド式作業台延長デッキ - 長さ	0.91 m
<b>D</b> 作業台幅 - 外寸	1.18 m
ガードレール高さ	1.10 m
巾木高さ	15 cm
<b>E</b> 全高 - 格納時 (折り畳み式レール / 高)	2.57 m
全高 - 格納時 (折り畳み式レール / 低)	1.98 m
<b>F</b> 全長 - 格納時	2.48 m
<b>F</b> 全長 - 格納、延長時	3.51 m
<b>G</b> 全幅	1.18 m
<b>H</b> ホイールベース	1.85 m
<b>I</b> 地上クリアランス (中央)	12 cm
- ポットホールガード格納時	
<b>I</b> 地上クリアランス	2.30 cm
- ポットホールガード適用時	

## 性能

作業台定員 (屋内 / 屋外)	3/1
積載荷重	350 kg
積載荷重 - 延長デッキ延長時	113 kg
走行時最大作業床高さ	11.94 m
走行速度 - 格納時	3.2 km/h
走行速度 - 上昇時	0.8 km/h
登坂能力 - 格納時 <sup>(2)</sup>	25%
旋回半径 - 内径 / 外径	0/2.29 m
リフト速度 - 上昇 / 下降	71/41 sec
傾斜センサー作動角度 (前後 / 横方向)	3°/1.5°
タイヤ - ソリッドノンマーキング	38×13 cm

## 動力

動力	24V DC (4×12V 300Ah)
油圧作動油タンク容量 (E-Drive)	18.5 L

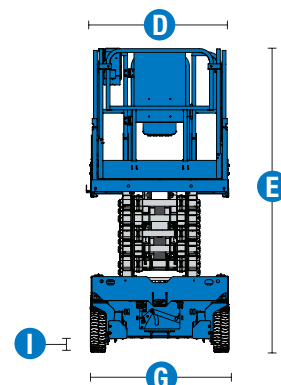
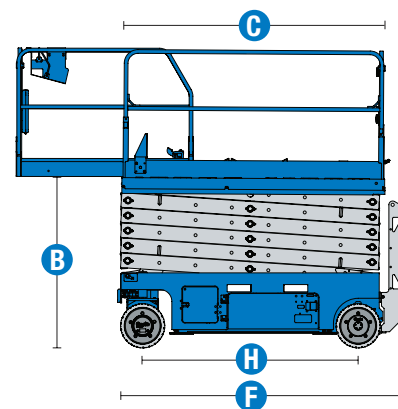
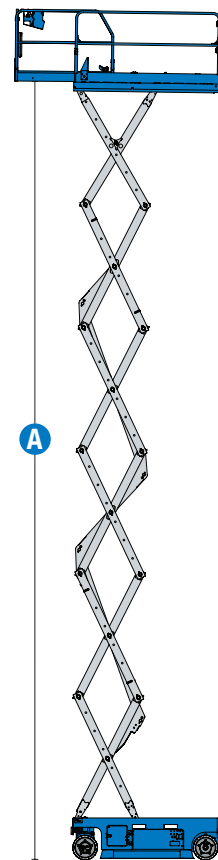
## 重量<sup>(3)</sup>および床荷重<sup>(4)</sup>

重量	3,117 kg
最大重量 (可能なすべてのオプションを追加)	3,185 kg
最大輪荷重	1,241 kg
タイヤ接地圧	1,174 kPa
占有面圧	13.17 kPa

## 音および振動のレベル

音圧レベル (地上)	< 70 dBA
音圧レベル (作業台)	< 70 dBA
振動	< 2.5 m/s <sup>2</sup>

(1) 作業高さのメートル換算値は、作業台高さに2mを追加。米国単位では、作業台高さに6フィートを追加。  
 (2) 登坂能力は勾配での走行に適用され、オプションとマシンの構成により異なる場合があります。定格勾配に関する詳細については、操作説明書を参照してください。  
 (3) 重量は標準構成のものであり、オプションおよび/または国の標準によって異なります。  
 (4) 床荷重情報は概算値であり、オプションとマシンの構成により異なる場合があります。必ず適切な安全係数を適用して使用する必要があります。



# Genie® GS™ -4046

## SKU: 標準モデル

• GS4046E1AE0002: GS-4046、E-Drive

\* 受注生産

利用可能オプション		S	S+	Bt0	
動力	標準FLA(電解液タイプ鉛酸)バッテリー	✓	✓	✓	
	充電中の駆動遮断		○	○	
	インバーター		○	○	
	後部充電器差し込み口	✓	✓	✓	
作業台	折り畳みレール、フルハイトのスウィングゲート	✓	✓	✓	
	スライド式作業台延長デッキ	✓	✓	✓	
	作業台へのエアライン			○	
	自動車式ホーン		○	○	
	作業台へのAC電源	✓	✓	✓	
	降下、傾斜、モーションアラーム	✓	✓	✓	
	縞板の作業台	✓	✓	✓	
	デュアルLED点滅式ビーコン	✓	✓	✓	
	電子ホーン	✓	✓	✓	
	安全帯取り付け口	✓	✓	✓	
	作業台操作盤ガード	✓	✓	✓	
	作業台荷重検知システム	✓	✓	✓	
	比例制御式の走行とリフト	✓	✓	✓	
	SmartLink™ デュアルゾーン・コントロールシステム	✓	✓	✓	
	シャシー	Lift Connect テレマティクス		○	○
		Lift Connect アップグレード(Access Manager を含む)		○	○
Lift Guard ホワイトノイズアラーム			○	○	
Lift Tools スピルガード				○	
作業台非常降下機能		✓	✓	✓	
上昇時走行可能		✓	✓	✓	
電動ACモーター駆動 (前輪駆動方式)		✓	✓	✓	
デュアルホイール・マルチディスクブレーキ		✓	✓	✓	
緊急時ブレーキ解除		✓	✓	✓	
バッテリーインジケーター付き車載診断システム		✓	✓	✓	
ポットホールガード		✓	✓	✓	
フォークポケット		✓	✓	✓	
ソリッドノンマーキングタイヤ		✓	✓	✓	
Tech Pro Link コネクター		✓	✓	✓	
固縛及びリフトポイント	✓	✓	✓		

■ S 標準  
 ■ S+ 標準+  
 ■ Bt0 受注生産  
 ✓ 標準機能  
 ○ オプション



屋内および屋外での使用に対応



サイドフォークリフトポケット



E-Drive



### Genie純正アクセサリ<sup>(1)</sup>

- Lift Tools ツールボックス
- Lift Connect テレマティクス
- Tech Pro Link ポータブルデバイス

(1) その他アクセサリを含め、詳細はメーカー及び代理店にお問い合わせください。

製品の仕様は通知なく、またいかなる義務も負うことなく変更される場合があります。本資料内の写真や図面は、説明のみを目的としたものです。本装置の適切な使用方法については、該当する操作説明書をご参照ください。操作説明書の記載事項を守らない場合には、重傷あるいは死亡事故に至る可能性があります。Terexの保証義務は、該当する公開の限定製品保証にのみ記載されています。記載されている製品およびサービスは、米国およびその他の多くの国におけるTerex Corporationまたはその子会社、あるいはその両方の商標、サービスマーク、または商標名です。Terex、Genie、Quality By Design、Xtra Capacity、Lift Power、Lift Guard、Lift Tools、Lift Connect、Tech Pro Linkは、Terex Corporationまたはその子会社の登録商標です。