

Genie® GS™ -1432m & GS-1932m

仕様

モデル	GS-1432m	GS-1932m
最大作業高さ- 屋内 ⁽¹⁾	6.30 m	7.55 m
最大作業高さ- 屋外 ⁽¹⁾	5.66 m	6.57 m
A 最大作業床高さ - 屋内	4.30 m	5.55 m
A 最大作業床高さ - 屋外	3.66 m	4.57 m
B 作業床高さ - 格納時	0.77 m	0.87 m
C 作業床長さ - 外寸	1.40 m	1.40 m
C 作業床長さ - 外寸、延長時	2.00 m	2.00 m
スライド式作業台延長デッキ - 長さ	0.60 m	0.60 m
D 作業台幅 - 外寸	0.78 m	0.78 m
ガードレール高さ	1.10 m	1.10 m
巾木高さ	15 cm	15 cm
E 全高 - 格納時 (固定レール)	1.88 m	1.97 m
F 全長 - 格納時	1.40 m	1.40 m
F 全長 - 格納、延長時	2.00 m	2.00 m
G 全幅	0.81 m	0.81 m
H ホイールベース	1.12 m	1.12 m
I 地上クリアランス (中央)	7 cm	7 cm
- ポットホールガード格納時		
I 地上クリアランス	1.90 cm	1.90 cm
- ポットホールガード適用時		

性能

作業台定員 (屋内 / 屋外)	2/1	2/1
積載荷重	227 kg	227 kg
積載荷重 - 延長デッキ延長時	113 kg	113 kg
走行時最大作業床高さ	4.30 m	5.55 m
走行速度 - 格納時	4.0 km/h	4.0 km/h
走行速度 - 上昇時	0.8 km/h	0.8 km/h
登坂能力 - 格納時 ⁽²⁾	25%/14°	25%/14°
旋回半径 - 内径 / 外径	0/1.37 m	0/1.37 m
リフト速度 - 上昇 / 下降	19/20 sec	26/20 sec
傾斜センサー作動角度 (前後 / 横方向)	3°/1.5°	3°/1.5°
タイヤ - ソリッドノンマーキング	25.4×7.62 cm	25.4×7.62 cm

動力

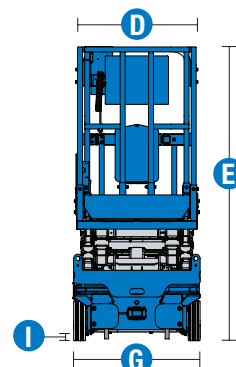
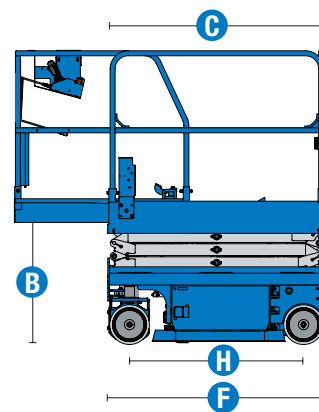
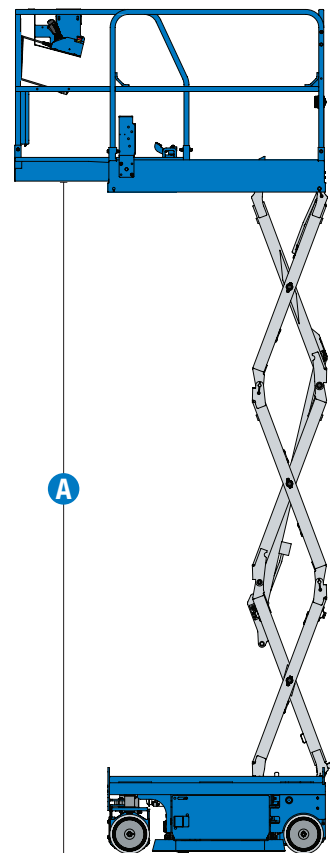
動力	24V DC (2×12V 115Ah)	24V DC (2×12V 115Ah)
油圧作動油タンク容量 (E-Drive)	5.7L	5.7L

重量⁽³⁾および床荷重⁽⁴⁾

重量	900 kg	1,179 kg
最大重量 (可能なすべてのオプションを追加)	936 kg	1,216 kg
最大輪荷重	425 kg	570 kg
タイヤ接地圧	988 kPa	1,133 kPa
占有面圧	9.73 kPa	12.14 kPa

音および振動のレベル

音圧レベル (地上)	< 70 dBA	< 70 dBA
音圧レベル (作業台)	< 70 dBA	< 70 dBA
振動	< 2.5 m/s ²	< 2.5 m/s ²



(1) 作業高さのメートル換算値は、作業台高さに2mを追加。米国単位では、作業台高さに6フィートを追加。
 (2) 登坂能力は勾配での走行に適用され、オプションとマシンの構成により異なる場合があります。定格配に関する詳細については、操作説明書を参照してください。
 (3) 重量は標準構成のものであり、オプションおよび/または国の標準によって異なります。
 (4) 床荷重情報は概算値であり、オプションとマシンの構成により異なる場合があります。必ず適切な安全係数を適用して使用する必要があります。

Genie® GS™ -1432m & GS-1932m

SKU: 標準モデル

• GS1432M1AE0001: GS-1432m、E-Drive

* 受注生産

SKU: 標準モデル

• GS1932M1AE0001: GS-1932m、E-Drive

利用可能オプション

	S	S+	Bt0	
動力	標準FLA(電解液タイプ鉛酸)バッテリー	✓	✓	✓
	AGMメンテナンスフリーバッテリー		○	○
	充電中の駆動遮断		○	○
	インバーター		○	○
	後部充電器差し込み口	✓	✓	✓
作業台	Xtra Height (XH) フルハイト・アウトドア (GS-1932m)	✓	✓	✓
	固定レール、ハーフハイトのスウィングゲート	✓	✓	✓
	スライド式作業台延長デッキ	✓	✓	✓
	作業台へのエアライン			○
	自動車式ホーン		○	○
	作業台へのAC電源	✓	✓	✓
	降下、傾斜、モーションアラーム	✓	✓	✓
	縞板の作業台	✓	✓	✓
	デュアルLED点滅式ピーコン	✓	✓	✓
	電子ホーン	✓	✓	✓
	安全帯取り付け口	✓	✓	✓
	作業台操作盤ガード	✓	✓	✓
	作業台荷重検知システム	✓	✓	✓
	比例制御式の走行とリフト	✓	✓	✓
	SmartLink™ デュアルゾーン・コントロールシステム	✓	✓	✓
シャーシ	Lift Connect テレマティクス		○	○
	Lift Connect アップグレード(Access Manager を含む)		○	○
	Lift Guard ホワイトノイズアラーム		○	○
	Lift Tools スピルガード		○	○
	作業台非常降下機能	✓	✓	✓
	上昇時走行可能	✓	✓	✓
	デュアル前輪ブレーキ	✓	✓	✓
	電動ACモーター駆動 (前輪駆動方式)	✓	✓	✓
	緊急時ブレーキ解除	✓	✓	✓
	バッテリーインジケーター付き車載診断システム	✓	✓	✓
	ポットホールガード	✓	✓	✓
	フォークポケット	✓	✓	✓
	ソリッドノンマーキングタイヤ	✓	✓	✓
Tech Pro Link コネクター	✓	✓	✓	
固縛及びリフトポイント	✓	✓	✓	

- S 標準
- S+ 標準+
- Bt0 受注生産
- ✓ 標準機能
- オプション



コンパクト



軽量



E-Drive



Genie純正アクセサリ⁽¹⁾

- Lift Tools ツールボックス
- Lift Connect テレマティクス
- Tech Pro Link ポータブルデバイス

(1) その他アクセサリを含め、詳細はメーカー及び代理店にお問い合わせください。

製品の仕様は通知なく、またいかなる義務も負うことなく変更される場合があります。本資料内の写真や図面は、説明のみを目的としたものです。本装置の適切な使用方法については、該当する操作説明書をご参照ください。操作説明書の記載事項を守らない場合には、重傷あるいは死亡事故に至る可能性があります。Terexの保証義務は、該当する公開の限定製品保証にのみ記載されています。記載されている製品およびサービスは、米国およびその他の多くの国におけるTerex Corporationまたはその子会社、あるいはその両方の商標、サービスマーク、または商標名です。Terex、Genie、Quality By Design、Xtra Capacity、Lift Power、Lift Guard、Lift Tools、Lift Connect、Tech Pro Linkは、Terex Corporationまたはその子会社の登録商標です。