

## Genie® GS™ -2669 RT, GS-3369 RT &amp; GS-4069 RT

## 仕様

モデル	GS-2669 RT	GS-3369 RT	GS-4069 RT
<b>寸法</b>	<b>METRIC</b>	<b>METRIC</b>	<b>METRIC</b>
最大作業高さ <sup>(1)</sup>	10m	11.96m	14.3m
<b>A</b> 最大作業床高さ	8m	9.96m	12.3m
<b>B</b> 作業床高さ - 格納時	1.47m	1.47m	1.65m
<b>C</b> 作業床長さ - 外寸	2.79m	2.79m	2.79m
作業床長さ - 外寸、延長時	4.32m	4.32m	4.32m
スライド式作業台延長デッキ - 長さ	1.52m	1.52m	1.52m
<b>D</b> 作業台幅 - 外寸	1.60m	1.60m	1.60m
巾木高さ	15cm	15cm	15cm
<b>E</b> 全高 - 格納時 (折り畳み式レール) <sup>(2)</sup>	2.59m	2.59m	2.74m
全高 - 格納時 (折り畳み式レール / 低)	1.92m	1.92m	2.08m
<b>F</b> 全長 - 格納時	3.12m	3.12m	3.12m
全長 - 格納、延長時	4.5m	4.5m	4.5m
全長 - アウトリガー含む	3.76m	3.76m	3.76m
<b>G</b> 全幅	1.75m	1.75m	1.75m
<b>H</b> ホイールベース	2.29m	2.29m	2.29m
<b>I</b> 地上クリアランス (中央)	24cm	24cm	24cm

## 性能

作業台定員 (屋内 / 屋外)	4/4	4/2	3/2
積載荷重	680kg	454kg	363kg
積載荷重 - 延長デッキ延長時	136kg	136kg	136kg
走行時最大作業床高さ	5.85m	9.96m	12.3m
走行速度 - 格納時	5.6km/h	5.6km/h	5.6km/h
走行速度 - 上昇時	0.5km/h	0.5km/h	0.5km/h
登坂能力 - 格納時 <sup>(3)</sup>	40%	35%	35%
旋回半径 - 内径/外径	2.11m/4.6m	2.11m/4.6m	2.11m/4.6m
リフト速度 - 上昇/下降	34/31sec	39/29sec	61/28sec
傾斜センサー作動角度 (前後/横方向)	3°/2°	3°/2°	3°/2°
アウトリガー水平維持最大角度 (前後/横方向)	5.3°/11.7°	5.3°/11.7°	5.3°/11.7°

## 駆動

タイヤ - 不整地対応フォーム注入式	30×66cm	30×66cm	30×66cm
--------------------	---------	---------	---------

## 動力

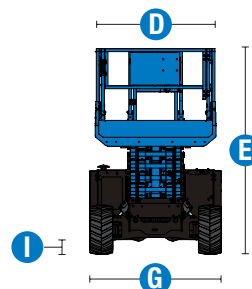
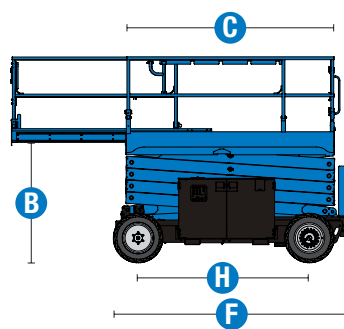
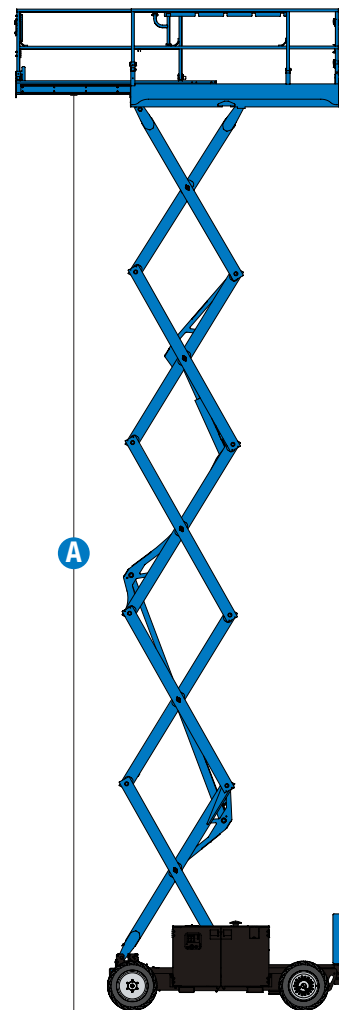
動力	Diesel	Diesel	Diesel
燃料タンク	37.9L	37.9L	37.9L
油圧作動油タンク容量	68.1L	68.1L	68.1L

重量<sup>(3)</sup>および床荷重<sup>(4)</sup>

重量	3,243kg	3,447kg	4,714kg
重量、アウトリガー含む	3,629kg	3,833kg	5,100kg
最大輪荷重	1,288kg	1,369kg	1,737kg
タイヤ接地圧 - 前輪、作業台最大延長時	487kPa	518kPa	657kPa
占有面圧	8.15kPa	8.11kPa	10.29kPa

## 音および振動のレベル

音圧レベル (地上)	85 dBA	85 dBA	85 dBA
音圧レベル (作業台)	79 dBA	79 dBA	79 dBA
振動	< 2.5 m/s <sup>2</sup>	< 2.5 m/s <sup>2</sup>	< 2.5 m/s <sup>2</sup>



- (1) 作業高さのメートル換算値は、作業台高さに2mを追加。米国単位では、作業台高さに6フィートを追加。  
 (2) RT (不整地対応) タイヤに基づく値。芝生での使用時、およびノンマーキング・タイヤの場合は、2インチ (5.8cm) を差し引く。  
 (3) 登坂能力は勾配での走行に適用され、オプションとマシンの構成により異なる場合があります。定格勾配に関する詳細については、操作説明書を参照してください。  
 (4) 重量は標準構成のものであり、オプションおよび/または国の標準によって異なります。  
 (5) 床荷重情報は概算値であり、オプションとマシンの構成により異なる場合があります。必ず適切な安全係数を適用して使用する必要があります。

## Genie® GS™ -2669 RT, GS-3369 RT &amp; GS-4069 RT

## SKU: 標準モデル

- GS266901AF0007: GS-2669 RT
- GS266901AF0005: GS-2669 RT, AC発電機 (110V/60Hz, 3kW)

\* 受注生産

## SKU: 標準モデル

- GS336901AF0006: GS-3369 RT
- GS336901AF0004: GS-3369 RT, 自動レベリングアウトリガー
- GS336901AF0008: GS-3369 RT, 3kWAC発電機110V/60Hz
- GS406901AF0006: GS-4069 RT

利用可能オプション		S	S+	Bt0	
動力	24.8 hp、18.5 kW Kubota D1105、ディーゼル、T4i/T4f、ステージIII/IV、CN III		✓		
	寒冷気候パッケージ			○	
作業台	3 kW AC発電機、110V/50Hz			○	
	作業台へのAC電源		✓		
	作業台へのエアライン			○	
	縞板の作業台床		✓		
	電子ホーン		✓		
	折り畳みレール、フルハイトのスウィングゲート		✓		
	安全帯取り付け口		✓		
	作業台操作盤ガード (PCON)		✓		
	作業台操作盤 (障害インジケータ付き)		✓		
	作業台荷重検知システム		✓		
	比例制御式の走行とリフト		✓		
	自動閉鎖式ゲート		✓		
	シングル・スライドアウト式延長デッキ		✓		
	シャーシ	四輪駆動		✓	
		アクティブ・アクスル・オシレーション		✓	
自動レベリング油圧アウトリガー				○	
生分解性油圧作動油				○	
寒冷気候油圧作動油				○	
降下、傾斜、モーションアラーム			✓		
デュアルLED点滅式ビーコン			✓		
デュアルホイール・マルチディスクブレーキ			✓		
ハイフローテーション・フォーム注入タイヤ (GS-2669, GS-3369)			✓		
Lift Connectテレマティクス			○	○	
Lift Connect (Access Managerアップグレード付き)		○	○		
フォーム注入不整地対応タイヤ		✓			
フォーム注入不整地対応ノンマーキング・タイヤ		○	○		

- S 標準
- S+ 標準プラス
- Bt0 受注生産
- ✓ 標準機能
- オプション



四輪駆動



上昇時走行可能



観音開きのエンジントレイ

Genie純正アクセサリ<sup>(1)</sup>

- Lift Tools ツールボックス
- Lift Connect テレマティクス
- Tech Pro Link ポータブルデバイス

(1) その他アクセサリを含め、詳細はメーカー及び代理店にお問い合わせください。

製品の仕様は通知なく、またいかなる義務も負うことなく変更される場合があります。本資料内の写真や図面は、説明のみを目的としたものです。本装置の適切な使用方法については、該当する操作説明書をご参照ください。操作説明書の記載事項を守らない場合には、重傷あるいは死亡事故に至る可能性があります。Terexの保証義務は、該当する公開の限定製品保証にのみ記載されています。記載されている製品およびサービスは、米国およびその他の多くの国におけるTerex Corporationまたはその子会社、あるいはその両方の商標、サービスマーク、または商標名です。Terex、Genie、Quality By Design、Xtra Capacity、Lift Power、Lift Guard、Lift Tools、Lift Connect、Tech Pro Linkは、Terex Corporationまたはその子会社の登録商標です。