

Genie® GS™ -1932 E-Lift

Caratteristiche Tecniche

Modelli	GS-1932 E-Lift
Altezza massima di lavoro - in interni ⁽¹⁾	7,64 m
Altezza massima di lavoro - in esterni ⁽¹⁾	6,27 m
A Altezza massima piano di calpestio - in interni	5,64 m
A Altezza massima piano di calpestio - in esterni	4,27 m
B Altezza piattaforma a riposo	0,89 m
C Lunghezza piattaforma - esterna	1,88 m
C Lunghezza piattaforma - esterna, estesa	2,79 m
Pianale estensibile - lunghezza	0,91 m
D Larghezza piattaforma - esterna	0,78 m
Altezza corrimano	1,10 m
Altezza pedana	15 cm
E Altezza - a riposo (parapetti pieghevoli)	2,00 m
Altezza a riposo - (parapetti abbassati)	1,50 m
F Lunghezza - chiusa (scaletta integrata o senza)	1,88 m
Lunghezza - chiusa, estesa	2,79 m
G Larghezza	0,81 m
H Interasse	1,55 m
I Altezza min da terra (centro) - slitte antiribaltamento alzate	10 cm
I Altezza min da terra (centro) - slitte antiribaltamento abbassate	2 cm

Prestazioni

Occupazione massima (in interni/esterni)	2/1
Portata massima	227 kg
Portata - pianale estensibile esteso	113 kg
Altezza di traslazione	5,64 m
Velocità di traslazione - chiusa	4,0 km/h
Velocità di traslazione - sollevata	0,8 km/h
Pendenza superabile - chiusa ⁽²⁾	25%
Raggio sterzata - interno/esterno	0/1,80 m
Velocità salita/discesa	33/30 sec
Inclinazione permessa (longitudinale/trasversale)	3° / 1,5°
Pneumatici solidi - antitraccia	31x11 cm

Potenza

Alimentazione - FLA ⁽³⁾	24V DC (2x12V 150Ah)
Alimentazione - AGM	24V DC (2x12V 132Ah or 150Ah)
Alimentazione - Litio	24V DC (1x24V 90Ah or 106Ah)

Peso(4) e Pressione al suolo⁽⁵⁾

Peso	1.312 kg
Peso (con tutte le opzioni possibili)	1.397 kg
Carico max pneumatico	658 kg
Pressione di contatto pneumatico	1.112 kPa
Pressione di carico al suolo	10,69 kPa

Livello sonoro e vibrazioni

Livello pressione sonora (dai comandi a terra)	< 70 dBA
Livello pressione sonora (dai comandi in piattaforma)	< 70 dBA
Vibrazioni	< 2,5 m/s ²

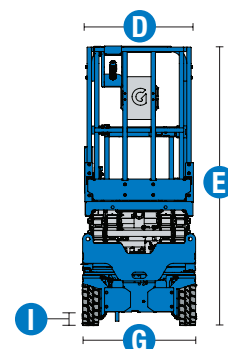
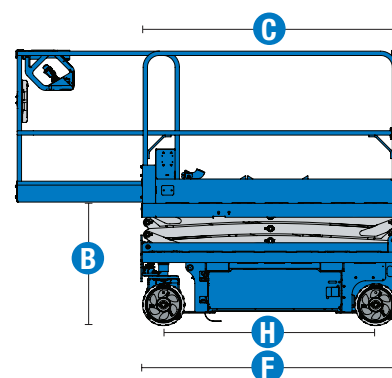
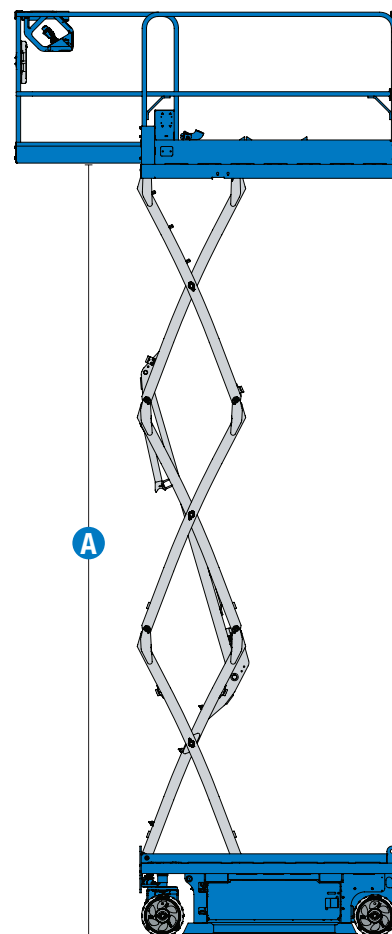
(1) L'altezza di lavoro espressa in metri equivale al piano di calpestio più 2 metri. Nei modelli per U.S.A., l'altezza di lavoro equivale al piano di calpestio più 6 piedi.

(2) Grado d'inclinazione massima ammessa su pendenza. Può variare in funzione delle opzioni e della configurazione della macchina. Consultare il manuale d'uso per i dettagli.

(3) Soggetto alla disponibilità locale.

(4) Il peso fa riferimento alla configurazione standard e può variare in funzione delle opzioni e della normativa in vigore nel paese di consegna della macchina.

(5) Le informazioni sul carico a pavimento sono approssimative e possono variare a seconda delle opzioni e delle configurazioni della macchina. Devono sempre essere utilizzate in concomitanza con adeguate misure di sicurezza.



Genie® GS™ -1932 E-Lift

SKU: Modelli Disponibili

- GS-1932, E-Lift, E-Steer, 110V, Alimentazione elettrica in cesta, parapetti fissi, batteria al litio*
- GS-1932, E-Lift, E-Steer, 220V, Predisposizione alimentazione elettrica in cesta, parapetti fissi, batteria al litio*

* Produzione su richiesta

Opzioni Disponibili		S	S+	Bt0
Aliment.	Batterie AGM senza manutenzione, 132Ah			✓
	Batteria al Litio, 90Ah, certificata UL			○
	Convertitore di potenza			○
	Presa elettrica posteriore			✓
Cesta	Parapetti fissi, cancelletto pivotante a media altezza			✓
	Parapetti pieghevoli, cancelletto pivotante a media altezza			✓
	Pianale cesta estensibile			✓
	Predisposizione alimentazione in cesta			✓
	Alimentazione elettrica in cesta senza differenziale			○
	Alimentazione elettrica in cesta con differenziale			○
	Predisposizione impianto aria compressa in cesta			○
	Clacson stile automobile			○
	Allarme discesa, ribaltamento, traslazione			✓
	Piano di calpestio antiscivolo in cesta			✓
	Doppi girofari lampeggianti LED			✓
	Clacson			✓
	Punti di ancoraggio per imbracatura			✓
	Protezione scatola comandi in piattaforma			✓
	Sistema di controllo del carico in piattaforma			✓
	Comandi proporzionali di traslazione e sollevamento			✓
Sistema di controllo a doppia zona SmartLink			✓	
Telaio	Sistema di telematica Lift Connect			○
	Sistema di telematica Lift Connect			○
	Lift Connect con upgrade Access Manager			○
	E-Lift / E-Steer (sollevamento e sterzata elettrici)			✓
	Protezione antifurto per batteria Battery Guard			○
	Allarme a Rumore Bianco Lift Guard			○
	Perimetro luminoso di avvertimento Lift Guard			○
	Traslazione disabilitata durante fase di carica			○
	Sistema ausiliario abbassamento piattaforma			✓
	Traslabile alla massima altezza			✓
	Motori elettrici di trazione AC, anteriori			✓
	Dispositivo elettrico sblocco freni			✓
	Sistema di diagnostica di bordo con indicatore livello di carica batteria			✓
	Slitte antiribaltamento			✓
	Vani laterali e posteriori per forche pallet			✓
	Pneumatici in gomma solida antitraccia			✓
Connettore Tech Pro Link			✓	
Punti di ancoraggio per trasporto e sollevamento			✓	

- S Configurazione standard
- S+ Configurazione standard con opzioni
- Bt0 Configurazione personalizzata su richiesta
- ✓ Caratteristiche standard
- Opzioni



Struttura a forbice resistente e duratura



Più spazio nella cesta



Parapetti fissi di serie



Accessori Originali Genie⁽¹⁾

- Accessori per la sicurezza Lift Guard
- Strumento di diagnostica Tech Pro
- Accessori per la produttività Lift Tools
- Pedana di accesso Lift Tools (GS-1932, GS-2632, GS-3232)

(1) Ulteriori accessori originali Genie disponibili su Parts.GenieLift.com.

Ci riserviamo il diritto di modificare le caratteristiche tecniche e i prezzi dei prodotti in ogni momento e senza obbligo di preavviso. Le fotografie e/o i disegni contenuti in questo documento sono destinati unicamente a scopi illustrativi. Per l'uso corretto delle attrezzature, consultare il manuale d'uso appropriato. L'inottemperanza delle istruzioni contenute nel Manuale dell'operatore durante l'uso del macchinario e altri comportamenti irresponsabili possono provocare gravi infortuni, anche mortali. L'unica garanzia applicabile ai nostri macchinari è la garanzia scritta standard applicabile al particolare prodotto e alla particolare vendita e Terex è esonerata dal fornire qualsiasi altra garanzia, esplicita o implicita. I prodotti e servizi elencati possono essere marchi di fabbrica, marchi di servizio o nomi commerciali di Terex Corporation, e/o delle rispettive società affiliate negli Stati Uniti d'America e in altre nazioni e tutti i diritti sono riservati. Terex, Genie, Quality By Design, Xtra Capacity, Lift Power, Lift Guard, Lift Tools, Lift Connect e Tech Pro Link sono marchi registrati di Terex Corporation o delle sue filiali.