

Genie® GS™ -4046

Especificaciones

Modelos	GS-4046 E-Drive	
Dimensiones	US	Metric
Altura de trabajo máx - en interiores ⁽¹⁾	45 ft 2 in	13.94 m
Altura de trabajo máx - en exteriores ⁽¹⁾	29 ft	9.00 m
A Altura de la plataforma máx - en interiores	39 ft 2 in	11.94 m
A Altura de la plataforma máx - en exteriores	23 ft	7.01 m
B Altura - replegada	4 ft 9 in	1.45 m
C Longitud de la cesta - exterior	7 ft 5 in	2.26 m
C Longitud exterior de la cesta - extendida	10 ft 5 in	3.18 m
Extensión de cesta - longitud	3 ft	0.91 m
D Ancho de la plataforma - exterior	3 ft 10 in	1.16 m
Altura de las barandillas	3 ft 7 in	1.10 m
Altura zócalo	6 in	15 cm
E Altura - replegada (barandillas abatibles)	8 ft 5 in	2.57 m
E Altura - replegada (barandillas abatidas)	6 ft 6 in	1.98 m
F Longitud - replegada	8 ft 2 in	2.48 m
F Longitud - replegada, extendida	11 ft 6 in	3.51 m
G Ancho máquina	3 ft 10 in	1.17 m
H Distancia entre ejes	6 ft 1 in	1.85 m
I Altura libre sobre el suelo (centro) - antibaches replegados	5 in	12 cm
I Altura libre sobre el suelo (centro) - antibaches desplegados	0.9 in	2.30 cm

Productividad

Numero máximo de personas en plataforma (int./ext.)	3/1	3/1
Capacidad de carga máxima	770 lb	350 kg
Capacidad de carga - extensión de plataforma extendida	250 lb	113 kg
Altura de conducción	39 ft 2 in	11.94 m
Velocidad de traslación - replegada	2.0 mph	3.2 km/h
Velocidad de traslación - elevada	0.5 mph	0.8 km/h
Pendiente superable - replegada ⁽²⁾	25%	25%
Radio de giro - int.	0/7 ft 6 in	0/2.29 m
Velocidad de elevación/descenso	71/41 sec	71/41 sec
Inclinación admitida (longitudinal/transversal)	3°/1.5°	3°/1.5°
Neumáticos - no dejan marcas	15x5 in	38x13 cm

Potencia y transmisión

Alimentación	24 V DC (4x 12 V 300 Ah)	24 V DC (4x 12 V 300 Ah)
Capacidad depósito hidráulico (E-Drive)	4.9 gal	18.5 L

Peso⁽³⁾ y Presión sobre el suelo⁽⁴⁾

Peso	6,871 lb	3,117 kg
Presión local neumático	2,735 lb	1,241 kg
Presión local neumático	170.3 psi	1,174 kPa
Presión al suelo	275 psf	13.17 kPa

Niveles de ruido y vibración

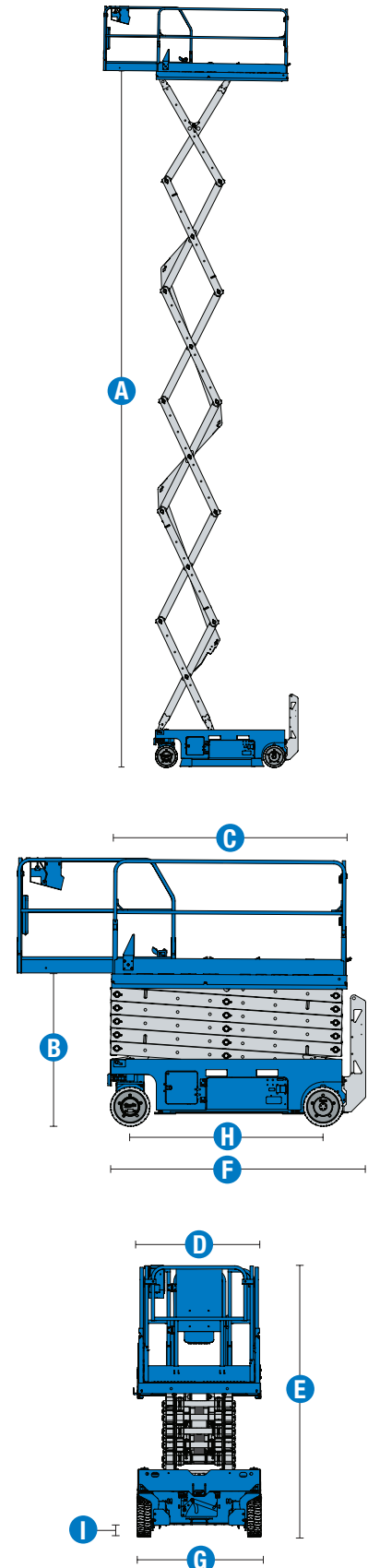
Nivel de presión sonora (suelo)	< 70 dBA	< 70 dBA
Nivel de presión sonora (plataforma)	< 70 dBA	< 70 dBA
Vibración	< 2.5 m/s ²	< 2.5 m/s ²

(1) En el sistema métrico, altura de trabajo = altura de la plataforma + 2 m.

(2) La pendiente superable es aplicable a la conducción en pendientes y puede variar en función de las opciones y de la configuración de la máquina. Consultar el manual del operario para saber más.

(3) El peso se refiere a la configuración estándar y puede variar en función de las opciones y de la normativa vigente en el país de entrega de la máquina.

(4) La información de la presión sobre el suelo es aproximada y puede variar dependiendo de las opciones y configuraciones de la máquina. Debe utilizarse siempre junto a medidas de seguridad adecuadas.



Genie® GS™ -4046

Modelos Disponibles

- GS-4046, E-Drive

Opciones Disponibles		S	S+	Bt0
Aliment.	Baterías AGM, libres de mantenimiento			✓
	Corte de funciones durante la carga			✓
	Inversor de potencia			✓
	Alojamiento de cargador integrado en la parte trasera	✓	✓	✓
Cesta	Línea de aire comprimido a la plataforma			✓
	Bocina tipo automoción			✓
	Bandeja de herramientas Lift Tools			✓
	Cableado AC a la cesta	✓	✓	✓
	Alarma de descenso, inclinación y movimiento	✓	✓	✓
	Cesta de chapa estriada	✓	✓	✓
	Luces intermitentes LED dobles	✓	✓	✓
	Bocina	✓	✓	✓
	Barandillas plegables, puerta abatible de apertura completa	✓	✓	✓
	Puntos de anclaje en la cesta	✓	✓	✓
	Protección de los mandos de la cesta	✓	✓	✓
	Sistema de sensor de carga de cesta	✓	✓	✓
	Mandos proporcionales de desplazamiento y elevación	✓	✓	✓
Extensión de cesta deslizante	✓	✓	✓	
Sistema de control de zona dual SmartLink	✓	✓	✓	
Chasis	Sistema telemático Lift Connect			✓
	Control de Acceso Lift Connect			✓
	Aceite hidráulico biodegradable			✓
	Protector de derrames Lift Tools			✓
	Bajada de cesta auxiliar	✓	✓	✓
	Motores eléctricos AC en las dos ruedas delanteras	✓	✓	✓
	Liberación eléctrica del freno	✓	✓	✓
	Bolsillos para horquillas	✓	✓	✓
	Sistema de diagnóstico a bordo con indicador de batería	✓	✓	✓
	Protección antibaches	✓	✓	✓
	Neumáticos sólidos, que no dejan marcas	✓	✓	✓
Conector Tech Pro Link	✓	✓	✓	
Puntos de amarre y de carga	✓	✓	✓	

- S** Configuración estándar
- S+** Configuración estándar con opciones
- Bt0** Configuración personalizada



Interiores y exteriores



Bolsillos laterales horquillas



E-Drive



Accesorios Originales Genie⁽¹⁾

- Herramientas de productividad Lift Tools
- Herramienta de diagnóstico Tech Pro Link

(1) Adicionales accesorios originales Genie disponibles en GoGenieLift.com.

Las especificaciones de productos están sujetas a cambios sin previo aviso ni obligación por parte de Genie. Las fotografías y/o esquemas de este folleto sólo aparecen con fines ilustrativos. Si desea instrucciones sobre el correcto uso de este equipo, consulte el Manual del Operario. El incumplimiento de las instrucciones del manual del operario así como la actuación irresponsable de cualquier tipo por parte del operario pueden causar lesiones graves o la muerte. La única garantía aplicable y que sirve de referencia para nuestros diferentes productos es nuestra garantía contractual validada por nuestros servicios técnicos. No será válida ninguna otra garantía ni oral ni escrita. Los productos y servicios listados pueden ser marcas registradas, patentes, o nombres registrados de Terex Corporation y/o sus filiales en los EE.UU. y en numerosos otros países. Terex, Genie, Quality By Design, Xtra Capacity, Lift Power, Lift Guard, Lift Tools, Lift Connect y Tech Pro Link son marcas registradas de Terex Corporation o de sus filiales.

Actualizado 04/21