

Genie® GS™ -4655

Especificaciones

Modelos	GS-4655	
Dimensiones	US	Metric
Altura de trabajo máx - en interiores ⁽¹⁾	51 ft 9 in	15.95 m
Altura de trabajo máx - en exteriores ⁽¹⁾	27 ft 6 in	8.55 m
A Altura de la plataforma máx - en interiores	45 ft 9 in	13.95 m
A Altura de la plataforma máx - en exteriores	21 ft 6 in	6.55 m
B Altura - replegada	5 ft 5 in	1.64 m
C Longitud de la cesta - exterior	9 ft 4 in	2.84 m
C Longitud exterior de la cesta - extendida	13 ft 4 in	4.10 m
Extensión de cesta - longitud	4 ft	1.22 m
D Ancho de la plataforma - exterior	4 ft 5 in	1.35 m
Altura de las barandillas	3 ft 7.3 in	1.10 m
Altura zócalo	6 in	15 cm
E Altura - replegada (barandillas abatibles)	9 ft 1 in	2.77 m
Altura - replegada (barandillas abatidas)	6 ft 6 in	1.98 m
F Longitud - replegada	10 ft 2 in	3.11 m
F Longitud - replegada, extendida	14 ft 2 in	4.33 m
G Ancho máquina	4 ft 7 in	1.40 m
H Distancia entre ejes	8 ft 1 in	2.47 m
I Altura libre sobre el suelo (centro) - antibaches replegados	5.9 in	15 cm
I Altura libre sobre el suelo (centro) - antibaches desplegados	0.75 in	2 cm

Productividad

Numero máximo de personas en plataforma (int./ext.)	3/2	
Capacidad de carga máxima	770 lb	350 kg
Capacidad de carga - extensión de plataforma extendida	300 lb	136 kg
Altura de conducción	45 ft 9 in	13.95 m
Velocidad de traslación - replegada	2.5 mph	4.0 km/h
Velocidad de traslación - elevada	0.5 mph	0.8 km/h
Pendiente superable - replegada ⁽²⁾	25%	
Radio de giro - int.	12 in/10 ft	31 cm/3.05 m
Velocidad de elevación/descenso	92/58 sec	
Inclinación admitida (longitudinal/transversal)	3° / 1.5°	
Neumáticos - no dejan marcas	15x5 in	38x13 cm

Potencia y transmisión

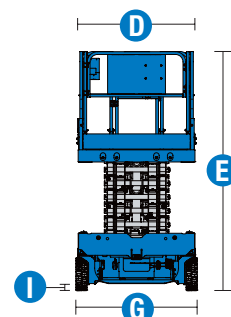
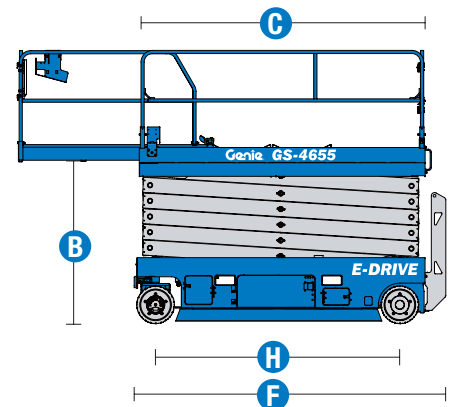
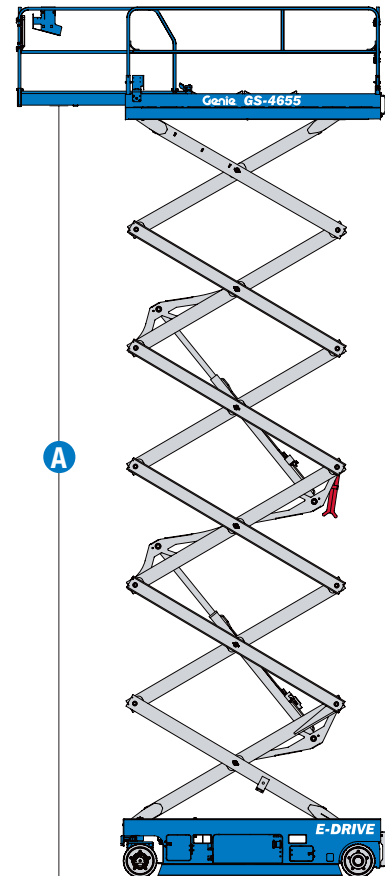
Alimentación	24V DC (4x12V 300Ah)	
Capacidad depósito hidráulico (E-Drive)	7.5 gal	28.4 L

Peso⁽³⁾ y Presión sobre el suelo⁽⁴⁾

Peso	8,160 lb	3,701 kg
Peso max. (con todas opciones)	8,160 lb	3,701 kg
Carga neumático máx.	3,682 lb	1,670 kg
Presión de contacto neumático	210 psi	1,451 kPa
Presión sobre suelo ocupado	205 psf	9.81 kPa

Niveles de ruido y vibración

Nivel de presión sonora (suelo)	< 70 dBA	
Nivel de presión sonora (plataforma)	< 70 dBA	
Vibración	< 8 ft 2 in/s ²	< 2.5 m/s ²



(1) En el sistema métrico, altura de trabajo = altura de la plataforma + 2 m.

(2) La pendiente superable es aplicable a la conducción en pendientes y puede variar en función de las opciones y de la configuración de la máquina. Consultar el manual del operario para saber más.

(3) El peso se refiere a la configuración estándar y puede variar en función de las opciones y de la normativa vigente en el país de entrega de la máquina.

(4) La información de la presión sobre el suelo es aproximada y puede variar dependiendo de las opciones y configuraciones de la máquina. Debe utilizarse siempre junto a medidas de seguridad adecuadas.

Genie® GS™ -4655

SKU: Modelo Estándar

• **GS4655E1AE0007:** GS-4655, E-Drive

* Fabricación bajo pedido

Opciones Disponibles		S	S+	Bt0
Aliment.	Baterías WET (ácido-plomo libre) estándar	✓	✓	✓
	Baterías AGM libres de mantenimiento			○
	Corte de funciones durante la carga			○
	Inversor de potencia			○
	Alojamiento de cargador integrado en la parte trasera	✓	✓	✓
Cesta	Pasamanos replegables, puerta abatible de apertura completa	✓	✓	✓
	Extensión de cesta deslizable	✓	✓	✓
	Toma de aire en cesta			○
	Bocina			○
	Cableado AC en cesta	✓	✓	✓
	Alarma de descenso, inclinación y movimiento	✓	✓	✓
	Estructura de cesta de chapa estriada	✓	✓	✓
	Luces LED intermitentes dobles	✓	✓	✓
	Bocina	✓	✓	✓
	Sistema de sensores de carga en cesta	✓	✓	✓
	Barra protectora de controles de plataforma (PCON)	✓	✓	✓
	Sistema de sensores de carga en cesta	✓	✓	✓
	Control proporcional de desplazamiento y elevación	✓	✓	✓
	SmartLink Sistema de Control de Doble Zona	✓	✓	✓
	Chasis	Lift Connect Sistema telemático		
Actualización Lift Connect con Access Manager				○
Alarma de Ruido Blanco Lift Guard			○	○
Bajada auxiliar de plataforma		✓	✓	✓
Desplazable a altura total		✓	✓	✓
Motores eléctricos AC en las dos ruedas delanteras (E-Drive)		✓	✓	✓
Frenos multidisco duales en ruedas traseras		✓	✓	✓
Liberación eléctrica del freno (E-Drive)		✓	✓	✓
Liberación manual del freno (accionamiento hidráulico)		✓	✓	✓
Sistema de diagnóstico a bordo con indicador de carga de batería		✓	✓	✓
Protección antibaches		✓	✓	✓
Bolsillos para horquillas		✓	✓	✓
Neumáticos sólidos, que no dejan marcas		✓	✓	✓
Tech Pro Conector Link	✓	✓	✓	
Puntos de amarre y de carga	✓	✓	✓	

- S Configuración estándar
- S+ Configuración estándar con opciones
- Bt0 Fabricación bajo pedido
- ✓ Características estándar
- Opciones



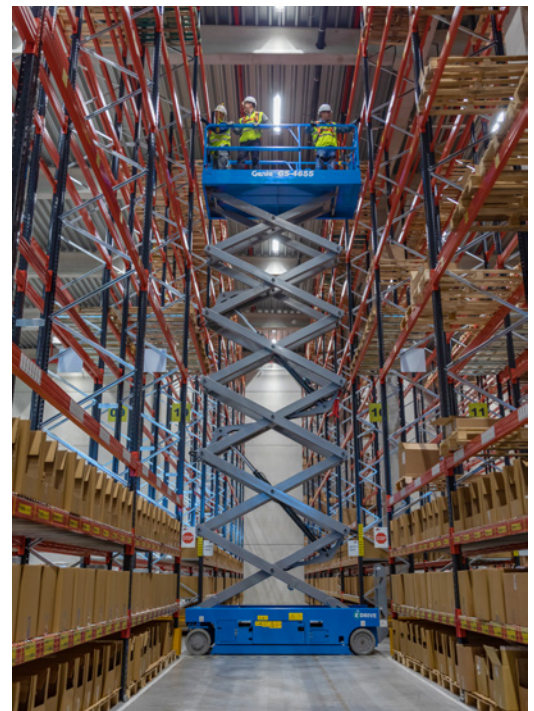
Interiores y exteriores



Capacidad máx.



E-Drive



Accesorios Originales Genie⁽¹⁾

- Herramientas de productividad Lift Tools
- Herramienta de diagnóstico Tech Pro Link

(1) Accesorios adicionales originales Genie disponibles en Parts.GenieLift.com

Las especificaciones de productos están sujetas a cambios sin previo aviso ni obligación por parte de Genie. Las fotografías y/o esquemas de este folleto sólo aparecen con fines ilustrativos. Si desea instrucciones sobre el correcto uso de este equipo, consulte el Manual del Operario. El incumplimiento de las instrucciones del manual del operario así como la actuación irresponsable de cualquier tipo por parte del operario pueden causar lesiones graves o la muerte. La única garantía aplicable y que sirve de referencia para nuestros diferentes productos es nuestra garantía contractual validada por nuestros servicios técnicos. No será válida ninguna otra garantía ni oral ni escrita. Los productos y servicios listados pueden ser marcas registradas, patentes, o nombres registrados de Terex Corporation y/o sus filiales en los EE.UU. y en numerosos otros países. Terex, Genie, Quality By Design, Xtra Capacity, Lift Power, Lift Guard, Lift Tools, Lift Connect y Tech Pro Link son marcas registradas de Terex Corporation o de sus filiales.