

Genie® GS™ -1432m & GS-1932m

Especificaciones

Modelos	GS-1432m		GS-1932m	
	US	Metric	US	Metric
Dimensiones				
Altura de trabajo máx - en interiores ⁽¹⁾	20 ft 1 in	6.30 m	24 ft 2 in	7.55 m
Altura de trabajo máx - en exteriores ⁽¹⁾	18 ft	5.66 m	21 ft	6.57 m
A Altura de la plataforma máx - en interiores	14 ft 1 in	4.30 m	18 ft 3 in	5.55 m
A Altura de la plataforma máx - en exteriores	12 ft	3.66 m	15 ft	4.57 m
B Altura - replegada	2 ft 6 in	0.77 m	2 ft 10 in	0.87 m
C Longitud de la cesta - exterior	4 ft 7 in	1.40 m	4 ft 7 in	1.40 m
C Longitud exterior de la cesta - extendida	6 ft 7 in	2.00 m	6 ft 7 in	2.00 m
Extensión de cesta - longitud	2 ft	0.60 m	2 ft	0.60 m
D Ancho de la plataforma - exterior	2 ft 6.5 in	0.78 m	2 ft 6.5 in	0.78 m
Altura de las barandillas	3 ft 7 in	1.10 m	3 ft 7 in	1.10 m
Altura zócalo	6 in	15 cm	6 in	15 cm
E Altura - replegada (barandillas fijas)	6 ft 2 in	1.88 m	6 ft 5 in	1.97 m
F Longitud - replegada	4 ft 7 in	1.40 m	4 ft 7 in	1.40 m
F Longitud - replegada, extendida	6 ft 7 in	2.00 m	6 ft 7 in	2.00 m
G Ancho máquina	32 in	0.81 m	32 in	0.81 m
H Distancia entre ejes	3 ft 8 in	1.12 m	3 ft 8 in	1.12 m
I Altura libre sobre el suelo (centro) - antibaches replegados	2.8 in	7 cm	2.8 in	7 cm
I Altura libre sobre el suelo (centro) - antibaches desplegados	0.75 in	1.90 cm	0.75 in	1.90 cm

Productividad

Numero máximo de personas en plataforma (int./ext.)	2/1		2/1	
Capacidad de carga máxima	500 lb	227 kg	500 lb	227 kg
Capacidad de carga - extensión de plataforma extendida	250 lb	113 kg	250 lb	113 kg
Altura de conducción	14 ft 1 in	4.30 m	18 ft 2 in	5.55 m
Velocidad de traslación - replegada	2.5 mph	4.0 km/h	2.5 mph	4.0 km/h
Velocidad de traslación - elevada	0.5 mph	0.8 km/h	0.5 mph	0.8 km/h
Pendiente superable - replegada ⁽²⁾	25%/14°		25%/14°	
Radio de giro - int.	0/4 ft 6 in	0/1.37 m	0/4 ft 6 in	0/1.37 m
Velocidad de elevación/descenso	19/20 sec		26/20 sec	
Inclinación admitida (longitudinal/transversal)	3°/1.5°		3°/1.5°	
Neumáticos - no dejan marcas	10×3 in	25.4×7.62 cm	10×3 in	25.4×7.62 cm

Potencia y transmisión

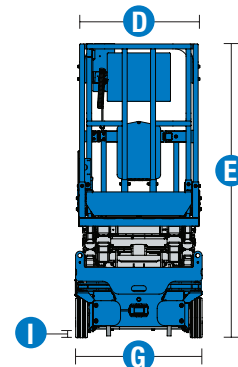
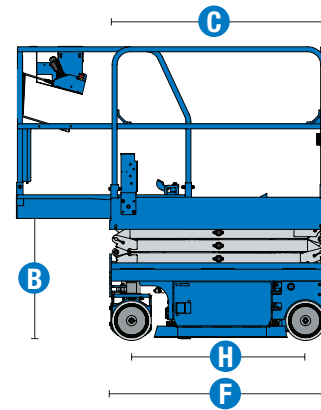
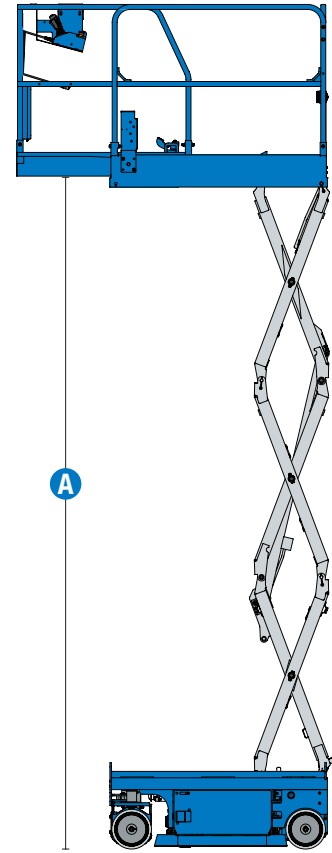
Alimentación	24V DC (2×12V 115Ah)	24V DC (2×12V 115Ah)
Capacidad depósito hidráulico (E-Drive)	1.5 gal	5.7 L

Peso⁽³⁾ y Presión sobre el suelo⁽⁴⁾

Peso	1,985 lb	900 kg	2,600 lb	1,179 kg
Peso max. (con todas opciones)	2,064 lb	936 kg	2,680 lb	1,216 kg
Carga neumático máx.	937 lb	425 kg	1257 lb	570 kg
Presión de contacto neumático	143 psi	988 kPa	164 psi	1,133 kPa
Presión sobre suelo ocupado	203 psf	9.73 kPa	254 psf	12.14 kPa

Niveles de ruido y vibración

Nivel de presión sonora (suelo)	< 70 dBA		< 70 dBA	
Nivel de presión sonora (plataforma)	< 70 dBA		< 70 dBA	
Vibración	< 8 ft 2 in/s ²	< 2.5 m/s ²	< 8 ft 2 in/s ²	< 2.5 m/s ²



- (1) En el sistema métrico, altura de trabajo = altura de la plataforma + 2 m.
- (2) La pendiente superable es aplicable a la conducción en pendientes y puede variar en función de las opciones y de la configuración de la máquina. Consultar el manual del operario para saber más.
- (3) El peso se refiere a la configuración estándar y puede variar en función de las opciones y de la normativa vigente en el país de entrega de la máquina.
- (4) La información de la presión sobre el suelo es aproximada y puede variar dependiendo de las opciones y configuraciones de la máquina. Debe utilizarse siempre junto a medidas de seguridad adecuadas.

Genie® GS™ -1432m & GS-1932m

SKU: Modelo Estándar

• **GS1432M1AE0019:** GS-1432m, E-Drive

SKU: Modelo Estándar

• **GS1932M1AE0019:** GS-1932m, E-Drive

* Fabricación bajo pedido

Opciones Disponibles		S	S+	Bt0	
Aliment.	Baterías WET (ácido-plomo libre) estándar	✓	✓	✓	
	Baterías AGM libres de mantenimiento			○	
	Charger Interlock/bloqueo durante la carga		○	○	
	Corte de funciones durante la carga			○	
	Inversor de potencia			○	
	Alojamiento de cargador integrado en la parte trasera	✓	✓	✓	
Cesta	Altura Xtra (XH) - Altura total en exterior (GS-1932m)	✓	✓	✓	
	Pasamanos fijos, puerta abatible de media altura	✓	✓	✓	
	Pasamanos plegables, puerta abatible de media altura			○	
	Extensión de cesta deslizable	✓	✓	✓	
	Protección PCON estándar ANSI			○	
	Toma de aire en cesta			○	
	Bocina			○	
	Cableado AC en cesta	✓	✓	✓	
	Alarma de descenso, inclinación y movimiento	✓	✓	✓	
	Estructura de cesta de chapa estriada	✓	✓	✓	
	Luces LED intermitentes dobles	✓	✓	✓	
	Bocina	✓	✓	✓	
	Sistema de sensores de carga en cesta	✓	✓	✓	
	Barra protectora de controles de plataforma (PCON)	✓	✓	✓	
	Sistema de sensores de carga en cesta	✓	✓	✓	
	Control proporcional de desplazamiento y elevación	✓	✓	✓	
	SmartLink Sistema de Control de Doble Zona	✓	✓	✓	
	Chasis	Lift Connect Sistema telemático			○
		Actualización Lift Connect con Access Manager			○
		Alarma de Ruido Blanco Lift Guard		○	○
Lift Tools Protector de derrames (E-Drive)				○	
Bajada auxiliar de plataforma		✓	✓	✓	
Desplazable a altura total		✓	✓	✓	
Frenos eléctricos en las dos ruedas delanteras		✓	✓	✓	
Motores eléctricos AC en las dos ruedas delanteras (E-Drive)		✓	✓	✓	
Liberación eléctrica del freno (E-Drive)		✓	✓	✓	
Sistema de diagnóstico a bordo con indicador de carga de batería		✓	✓	✓	
Protección antibaches		✓	✓	✓	
Bolsillos laterales y traseros para horquillas		✓	✓	✓	
Neumáticos sólidos, que no dejan marcas		✓	✓	✓	
Tech Pro Conector Link	✓	✓	✓		
Puntos de amarre y de carga	✓	✓	✓		

- S Configuración estándar
- S+ Configuración estándar con opciones
- Bt0 Fabricación bajo pedido
- ✓ Características estándar
- Opciones



Compacto



Ligero



E-Drive



Accesorios Originales Genie⁽¹⁾

- Herramientas de productividad Lift Tools
- Herramienta de diagnóstico Tech Pro Link

(1) Accesorios adicionales originales Genie disponibles en Parts.GenieLift.com

Las especificaciones de productos están sujetas a cambios sin previo aviso ni obligación por parte de Genie. Las fotografías y/o esquemas de este folleto sólo aparecen con fines ilustrativos. Si desea instrucciones sobre el correcto uso de este equipo, consulte el Manual del Operario. El incumplimiento de las instrucciones del manual del operario así como la actuación irresponsable de cualquier tipo por parte del operario pueden causar lesiones graves o la muerte. La única garantía aplicable y que sirve de referencia para nuestros diferentes productos es nuestra garantía contractual validada por nuestros servicios técnicos. No será válida ninguna otra garantía ni oral ni escrita. Los productos y servicios listados pueden ser marcas registradas, patentes, o nombres registrados de Terex Corporation y/o sus filiales en los EE.UU. y en numerosos otros países. Terex, Genie, Quality By Design, Xtra Capacity, Lift Power, Lift Guard, Lift Tools, Lift Connect y Tech Pro Link son marcas registradas de Terex Corporation o de sus filiales.