

Genie® GS™ -2669 DC, GS-3369 DC & GS-4069 DC

Spécifications

Modèles	GS-2669 DC	GS-3369 DC	GS-4069 DC
Hauteur de travail max - intérieur ⁽¹⁾	10 m	11,96 m	14,3 m
A Hauteur plancher max - intérieur	8 m	9,96 m	12,3 m
B Hauteur plancher position repliée	1,47 m	1,47 m	1,65 m
C Longueur panier - extérieur	2,79 m	2,79 m	2,79 m
Longueur panier - extérieur, avec extension	4,32 m	4,32 m	4,32 m
Longueur extension coulissante du panier	1,52 m	1,52 m	1,52 m
D Largeur panier - extérieur	1,60 m	1,60 m	1,60 m
Hauteur plinthe	15 cm	15 cm	15 cm
E Hauteur - position repliée (barrières de sécurité repliables)	2,59 m	2,59 m	2,74 m
Hauteur - position repliée (barrières abaissées)	1,92 m	1,92 m	2,08 m
F Longueur - repliée	3,12 m	3,12 m	3,12 m
Longueur - repliée, étendue	4,5 m	4,5 m	4,5 m
Longueur - avec stabilisateurs	3,76 m	3,76 m	3,76 m
G Largeur	1,75 m	1,75 m	1,75 m
H Empattement	2,29 m	2,29 m	2,29 m
I Garde au sol (centre machine) - barres anti-renversement repliées	24 cm	24 cm	24 cm

Productivité

Nbre personnes dans le panier (int./ext.)	4/4	4/2	3/2
Capacité de charge max.	680 kg	454 kg	363 kg
Capacité de charge - extension de plateforme étendue	136 kg	136 kg	136 kg
Conduite à hauteur maximale	8 m	9,96 m	12,3 m
Vitesse de translation - position repliée	7,2 km/h	7,2 km/h	7,2 km/h
Vitesse de translation - position déployée	0,5 km/h	0,5 km/h	0,5 km/h
Aptitude en pente - position repliée ⁽²⁾	35 %	35 %	35 %
Rayon de braquage - intérieur/extérieur	2,11 m/4,6 m	2,11 m/4,6 m	2,11 m/4,6 m
Vitesse de montée/descente	34/31 sec	39/29 sec	61/28 sec
Dévers admissible (longitudinal/transversal)	3°/2°	3°/2°	3°/2°
Mise à niveau des stabilisateurs (longitudinal/transversal)	5,3°/11,7°	5,3°/11,7°	5,3°/11,7°

Conduite

Pneus non marquants	30×66 cm	30×66 cm	30×66 cm
---------------------	----------	----------	----------

Alimentation

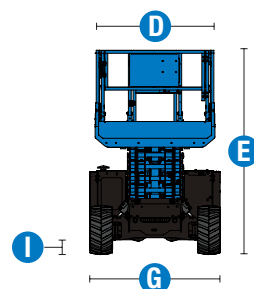
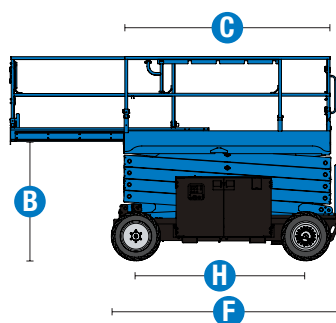
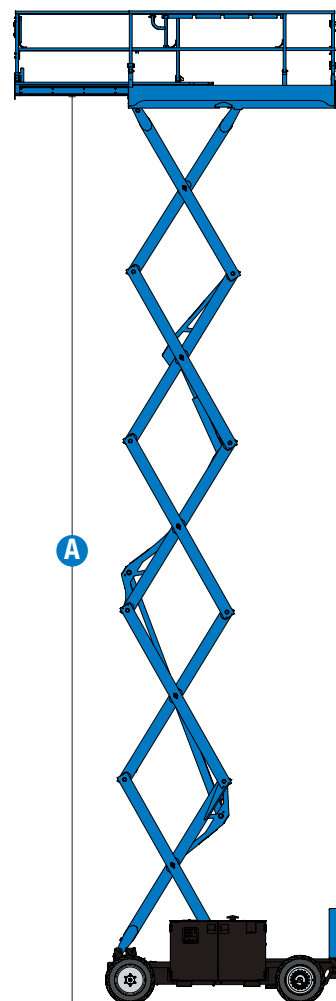
Alimentation	48V DC (8×6V 225Ah)	48V DC (8×6V 225Ah)	48V DC (8×6V 225Ah)
Capacité réservoir hydraulique (Translation hydraulique)	68,1L	68,1L	68,1L

Poids⁽³⁾ et Pressions au Sol⁽⁴⁾

Poids	3 604 kg	3 487 kg	4 966 kg
Poids avec stabilisateurs	3 990 kg	3 873 kg	5 352 kg
Charge maximale du pneu	1 512 kg	1 451 kg	1 702 kg
Pression maximale de contact des pneus	575 kPa	551 kPa	643 kPa
Pression au sol occupé	8,83 kPa	8,19 kPa	10,60 kPa

Émissions sonores et niveau de vibration

Niveau de pression acoustique (au sol)	70 dBA	70 dBA	70 dBA
Niveau de pression acoustique (au panier)	79 dBA	79 dBA	79 dBA
Vibrations	< 2,5 m/s ²	< 2,5 m/s ²	< 2,5 m/s ²



(1) Hauteur de travail = Hauteur de plancher + 2 m

(2) L'aptitude indique la capacité à gravir des pentes et peut changer en fonction des options et de la configuration de la machine. Se référer au Manuel de l'Opérateur pour le degré des pentes autorisés.

(3) Le poids de la machine se réfère à la configuration standard et peut varier en fonction des options et des normes des pays où la machine est livrée.

(4) Les informations relatives à la charge au sol sont approximatives et peuvent varier en fonction des options et des configurations des machines. Elles ne doivent être utilisées qu'avec des conditions de sécurité adéquates.

Genie® GS™ -2669 DC, GS-3369 DC & GS-4069 DC

SKU: Modèles Standards Disponibles

- **GS266901CE0002:** GS-2669 DC, 220V
- **GS266901CE0003:** GS-2669 DC, 220V, stab. mise à niveau automatique
- **GS336901CE0002:** GS-3369 DC, 220V

SKU: Modèles Standards Disponibles

- **GS336901CE0001:** GS-3369 DC, 220V, stab. mise à niveau automatique
- **GS406901CE0002:** GS-4069 DC, 220V
- **GS406901CE0001:** GS-4069 DC, 220V, stab. mise à niveau automatique

* Configuration personnalisée

Options Disponibles		S	S+	Bt0
Aliment.	Batteries FLA standard	✓	✓	✓
	Batterie DC haute capacité (Standard sur GS-4069 DC)			○
	110V/50Hz			○
	Système d'entraînement 48V DC	✓	✓	✓
Panier	Garde-corps rabattables, portillon à ouverture totale	✓	✓	✓
	Extension coulissante simple	✓	✓	✓
	Pré-câblage dans le panier sans disjoncteur	✓	✓	✓
	Pré-câblage dans le panier avec disjoncteur différentiel		○	○
	Ligne d'air comprimé jusqu'au panier			○
	Alimentation AC dans le panier	✓	✓	✓
	Plancher anti-dérapant	✓	✓	✓
	Avertisseur sonore électrique	✓	✓	✓
	Points d'ancrage pour harnais	✓	✓	✓
	Système de protection anti-cisaillement (GS-4069)	✓	✓	✓
	Barre de protection pupitre haut	✓	✓	✓
	Captur de surcharge	✓	✓	✓
	Système de translation et de levage proportionnel	✓	✓	✓
	Panier avec portillon à fermeture automatique	✓	✓	✓
	Smart Link système de contrôle à deux zones	✓	✓	✓
	Chassis	Lift Connect solution télématique		○
Lift Connect avec Access Manager - mise à niveau			○	○
Huile hydraulique biodégradable Eco32				○
Pneus tout terrain, gonflés mousse, non marquants (à base d'eau)		✓	✓	✓
Stabilisateurs hydrauliques avec mise à niveau automatique				○
2 roues motrices		✓	✓	✓
Essieu avant oscillant		✓	✓	✓
Alarme de descente, dévers et déplacement		✓	✓	✓
Feux à éclats LED		✓	✓	✓
Freins multi-disques sur deux roues		✓	✓	✓
Diagnostic embarqué avec indicateur de batteries	✓	✓	✓	
Système d'entraînement AC (moteurs asynchrones)	✓	✓	✓	
Outil de diagnostic Tech Pro	✓	✓	✓	

- S Configuration standard
- S+ Configuration standard avec options
- Bt0 Configuration personnalisée
- ✓ Caractéristiques standard
- Options



Capacités tout terrain



Conduite à pleine hauteur



Moteurs de translation AC étanches



Accessoires de marque Genie⁽¹⁾

- Outils de productivité Lift Tools
- Système télématique Lift Connect
- Outil de diagnostic Tech Pro Link

(1) Autres accessoires disponibles via les Pièces Genie.

Les caractéristiques des produits et leurs prix sont susceptibles d'être modifiés sans préavis ni engagement. Les photos et/ou schémas qui illustrent cette brochure sont donnés à titre d'exemple. Il est impératif de consulter le manuel de l'opérateur pour toute instruction relative à l'utilisation correcte de cet équipement. Le non respect des instructions figurant dans le manuel de l'opérateur lors de l'utilisation de cet équipement, ou tout autre comportement irresponsable, peuvent entraîner des blessures graves voire mortelles. La seule garantie applicable et servant de référence pour les différents produits est notre garantie contractuelle validée par nos services techniques. Aucune autre garantie orale ou écrite ne sera valable. Les produits et services listés peuvent être des marques déposées, des brevets, ou des noms déposés de Terex Corporation et/ou leurs filiales aux U.S.A. et dans beaucoup d'autres pays. Terex, Genie, Quality By Design, Xtra Capacity, Lift Power, Lift Guard, Lift Tools, Lift Connect et Tech Pro Link sont des marques appartenant à Terex Corporation ou à ses filiales.