

物料升降机

Super Tower™

规格

| 型号 | ST™ -20 | | ST-25 | |
|----------|-----------|-------|-----------|-------|
| 尺寸 | 英制 | 公制 | 英制 | 公制 |
| ▲高度-贮藏 | 6英尺6.75英寸 | 2.0米 | 6英尺6.75英寸 | 2.2米 |
| ▲长度-贮藏 | 2英尺1.25英寸 | 0.64米 | 2英尺1.25英寸 | 0.64米 |
| ▲宽度-贮藏 | 1英尺10英寸 | 0.56米 | 1英尺10英寸 | 0.56米 |
| ▲最小承载高度 | 6英寸 | 0.15米 | 6英寸 | 0.15米 |
| ▲离地间隙-中心 | 2英寸 | 0.05米 | 2英寸 | 0.05米 |
| 工作高度-叉向上 | 21英尺2.5英寸 | 6.46米 | 26英尺0.5英寸 | 7.94米 |
| 叉向上 | 19英尺6英寸 | 5.94米 | 24英尺4英寸 | 7.42米 |

性能

承载能力-最大

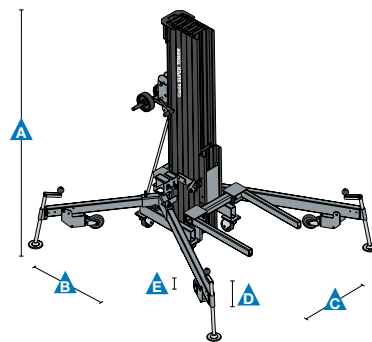
| | | | | |
|------------------|----------------|---------------|----------------|---------------|
| 18英尺 (46厘米) 负载中心 | 800磅 | 363公斤 | 650磅 | 295公斤 |
| 20英尺 (51厘米) 负载中心 | 733磅 | 333公斤 | 583磅 | 265公斤 |
| 22英尺 (56厘米) 负载中心 | 667磅 | 303公斤 | 517磅 | 235公斤 |
| 24英尺 (61厘米) 负载中心 | 600磅 | 273公斤 | 450磅 | 205公斤 |
| 长度-可调节叉 | 27.5英寸 | 0.70米 | 27.5英寸 | 0.70米 |
| 宽度-可调节叉 | 11.5-30英寸 | 0.29-0.76米 | 11.5-30英寸 | 0.29-0.76米 |
| 延长叉 (单个) 分离时 | 30/2/3英寸; 4.5磅 | 76/5/8厘米; 2公斤 | 30/2/3英寸; 4.5磅 | 76/5/8厘米; 2公斤 |
| 延长叉 (单个) 附加时 | 25/2/3英寸; 4.5磅 | 64/5/8厘米; 2公斤 | 25/2/3英寸; 4.5磅 | 64/5/8厘米; 2公斤 |
| 重量-可调节叉 | 52.5磅 | 24公斤 | 52.5磅 | 24公斤 |
| 支腿支点 | 73.5 × 79.5英寸 | 1.87 × 2.02米 | 73.5 × 79.5英寸 | 1.87 × 2.02米 |
| 脚轮 | 标准脚轮 | | 标准脚轮 | |

动力

| | | | | |
|-----------|----------|-------|----------|-------|
| 标准绞盘-活动机架 | 12.5转/英尺 | 41转/米 | 12.5转/英尺 | 41转/米 |
| 标准绞盘-桅杆机架 | 5.5转/英尺 | 18转/米 | 5.5转/英尺 | 18转/米 |

重量*

| | | | | |
|--|------|-------|------|-------|
| | 507磅 | 230公斤 | 555磅 | 252公斤 |
|--|------|-------|------|-------|



*重量将根据选项和各国标准而有不同。

特征

标准特征

尺寸

ST™-20

- 21英尺2.5英寸 (6.46米) 工作高度
- 800磅 (363公斤) 的承载能力

ST™-25

- 26英尺0.5英寸 (7.94米) 最大提升高度
- 650磅 (295公斤) 的承载能力

性能

- 可单台使用；两台或者多台机器可组合使用支承桁架
- 阳极处理平黑表面
- 移动紧凑的设计
- 重量轻的坚固耐用的铝制结构
- 单门道通过
- 无需工具轻松安装
- 耐用的钢制叉
- 绞盘锁定在负载位置
- 轻松运输——无需沉重的底座
- 锁定设置保证运输安全

动力

- 单速手动
- 可反转的绞盘手柄便于贮藏

选项和附件

叉选项

- 装载平台
- 延长叉

动力选项

- 双速手动绞盘 (仅售后市场可用)

