

Genie® Genie Lift™ GL™ -4, GL-8, GL-10 & GL-12

仕様

モデル	GL-4	GL-8	GL-10	GL-12
A 高さ - 格納時	1.72m	1.72m	2.00m	2.31m
高さ - 最大フォーク下位置	1.26m	2.51m	3.01m	3.66m
高さ - 最大フォーク上位置	1.80m	3.06m	3.56m	4.20m
B 標準ベース長さ - 格納時	0.30m	0.30m	—	—
B ストラドルベース長さ - 格納時	0.49m	0.49m	0.49m	0.49m
C 標準ベース長さ - 操作時	0.88m	0.88m	—	—
ストラドルベース長さ - 操作時	1.09m	1.09m	1.09m	1.09m
カウンターウエート・ベース長さ - 操作時	0.72m	0.72m	0.72m	—
C 標準ベース幅 - 荷台	0.63m	0.63m	—	—
C ストラドル/カウンターウエート・ベース幅 - 格納時	0.73m	0.73m	0.73m	0.73m
C ストラドル/カウンターウエート・ベース幅 - 最大	1.10m	1.10m	1.10m	1.10m
C ストラドル/カウンターウエート・ベース幅 - 最大内側	0.91m	0.91m	0.91m	0.91m

性能

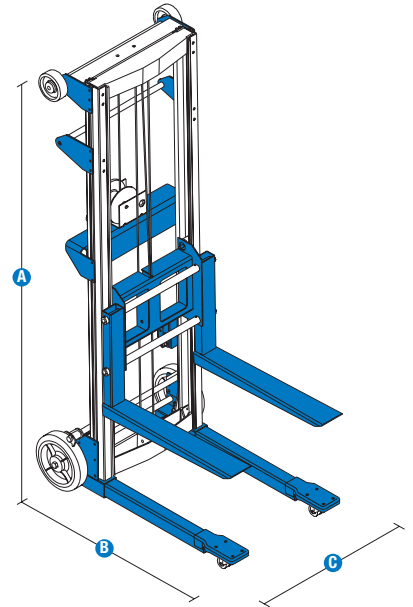
積載最低高(フォーク下位置)	9cm	9cm	9cm	9cm
積載最低高(ストラドルベース)	5.1cm	5.1cm	5.1cm	5.1cm
地上クリアランス - 中央 ⁽¹⁾⁽²⁾⁽³⁾	2cm	2cm	2cm	2cm
標準ウインチ	38/m	38/m	38/m	38/m
フォーク長さ	0.57m	0.57m	0.57m	0.57m
フォーク幅 - 外寸	0.52m	0.52m	0.52m	0.52m
フォーク幅 - 内寸	33cm	33cm	33cm	33cm
荷台長さ	0.58m	0.58m	0.58m	0.58m
荷台幅	0.56m	0.56m	0.56m	0.56m
36cmの荷重中心での最大荷重	227kg	182kg	159kg	159kg
ブーム長さ	51cm	51cm	51cm	51cm
ブーム・アタッチメント・ポイント	34/48cm	34/48cm	34/48cm	34/48cm

動力

平均クランク - 毎長度単位	46/m	46/m	46/m	46/m
標準ウインチ - キャリッジ動作	46/m	46/m	46/m	46/m
標準ウインチ - マスト動作	21.3/m	21.3/m	21.3/m	21.3/m

重量

重量 - 標準ベース標準キャスターオプション	51kg	60kg	—	—
重量 - 標準ベース空気式キャスターオプション	53kg	62kg	—	—
重量 - ストラドルベース標準キャスターオプション	57kg	66kg	68kg	70kg
重量 - ストラドルベース空気式キャスターオプション	59kg	68kg	69kg	72kg
重量 - 4点キャスターオプションA	62kg	72kg	73kg	76kg
重量 - 4点キャスターオプションB	63kg	73kg	75kg	77kg
重量 - カウンターウエート・ベース標準キャスターオプション	178kg	186kg	196kg	—



Genie® Genie Lift™ GL™ -4, GL-8, GL-10 & GL-12

SKU: 標準モデル

- GL400001A00004: GL-4標準ベース
- GL-4ストラドルベース*
- GL-4カウンターウエイト・ベース*

* 受注生産

SKU: 標準モデル

- GL800001A00001: GL-8標準ベース
- GL-8ストラドルベース*
- GL-8カウンターウエイト・ベース*

利用可能オプション	S	S+	Bt0
シャシ	フットリリース・ブレーキ		○
	輸送および格納が容易なポータブルでコンパクトな設計	✓	✓
	工具不要のクイックなセットアップ	✓	✓
	出入口を容易に通過可能	✓	✓
マスト	ヘビーデューティーウインチ		○
	1速マニュアルウインチ、荷物を所定の位置にロック	✓	✓
	リバーシブルウインチハンドルによる容易な格納	✓	✓
	輸送時キャリッジ・ロック	✓	✓
ホイール	25.4cm空気式後輪 & 6.4cm前輪回転キャスター (標準、ストラドルベース)		○
	4点回転キャスターA: 10.2cm後輪、5.1cm前輪 (ストラドル)		○
	4点回転キャスターB: 12.7cm後輪、6.4cm前輪 (ストラドル)		○
	12cm後輪回転キャスター、10cm固定前輪ホイール (カウンターウエイト)	✓	✓
	20.32cm後輪 & 5cm前輪、ソリッド・ノンマーキング車輪およびキャスター (標準、ストラドル)	✓	✓
Attachments	アルミニウム製梯子 (スタンダード、ストラドルベース限定)		○
	高耐久性標準スチール製フォーク	✓	✓
	ブーム		○
	荷台		○

ヘビーデューティーウインチ (梯子オプションとの利用不可)

- S 標準
- S+ 標準+
- Bt0 受注生産
- ✓ 標準機能
- オプション



軽量



トラック輸送可能



多様なアタッチメント



Genie純正アクセサリ⁽¹⁾

(1) Genie純正パーツから他のアクセサリを入手可能です。

製品の仕様は通知なく、またいかなる義務も負うことなく変更される場合があります。本資料内の写真や図面は、説明のみを目的としたものです。本装置の適切な使用方法については、該当する操作説明書をご参照ください。操作説明書の記載事項を守らない場合には、重傷あるいは死亡事故に至る可能性があります。Terexの保証義務は、該当する公開の限定製品保証にのみ記載されています。記載されている製品およびサービスは、米国およびその他の多くの国におけるTerex Corporationまたはその子会社、あるいはその両方の商標、サービスマーク、または商標名です。Terex, Genie, Xtra Capacity, Lift Power, Lift Guard, Lift Tools, Lift Connect, Tech Pro Linkは、Terex Corporationまたはその子会社の登録商標です。