

# Genie® Genie Lift™ GL™ -4, GL-8, GL-10 & GL-12

## Caratteristiche Tecniche

Modelli	GL-4	GL-8	GL-10	GL-12
<b>A</b> Altezza chiusa	1,72 m	1,72 m	2,00 m	2,31 m
Altezza - max. forche abbassate	1,26 m	2,51 m	3,01 m	3,66 m
Altezza - max. forche sollevate	1,80 m	3,06 m	3,56 m	4,20 m
<b>B</b> Lunghezza base standard - chiusa	0,30 m	0,30 m	—	—
<b>B</b> Lunghezza base larga - chiusa	0,49 m	0,49 m	0,49 m	0,49 m
<b>C</b> Lunghezza base standard - in uso	0,88 m	0,88 m	—	—
Lunghezza base larga - in uso	1,09 m	1,09 m	1,09 m	1,09 m
Lunghezza base contrappeso - in uso	0,72 m	0,72 m	0,72 m	—
<b>C</b> Larghezza base standard - piattaforma	0,63 m	0,63 m	—	—
<b>C</b> Larghezza base larga/contrappeso - chiusa	0,73 m	0,73 m	0,73 m	0,73 m
<b>C</b> Larghezza base larga/contrappeso - max.	1,10 m	1,10 m	1,10 m	1,10 m
<b>C</b> Larghezza base larga/contrappeso - max. interno	0,91 m	0,91 m	0,91 m	0,91 m

## Prestazioni

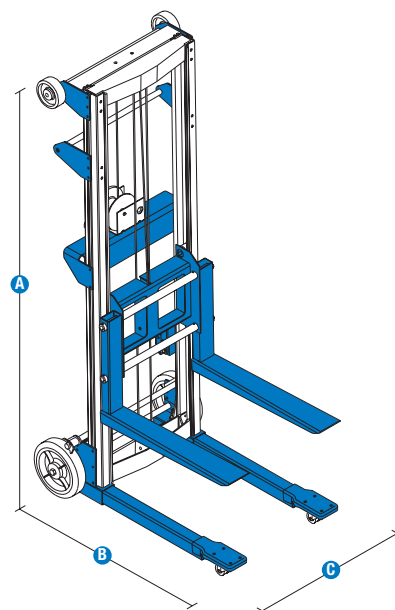
Altezza minima di carico (forche abbassate)	9 cm	9 cm	9 cm	9 cm
Altezza minima di carico (base larga)	5,1 cm	5,1 cm	5,1 cm	5,1 cm
Altezza centro macchina da terra <sup>(1) (2) (3)</sup>	2 cm	2 cm	2 cm	2 cm
Giri manovella, verricello standard	38/m	38/m	38/m	38/m
Lunghezza forche	0,57 m	0,57 m	0,57 m	0,57 m
Larghezza forche - esterno	0,52 m	0,52 m	0,52 m	0,52 m
Larghezza forche - interno	33 cm	33 cm	33 cm	33 cm
Lunghezza piano di carico	0,58 m	0,58 m	0,58 m	0,58 m
Larghezza piano di carico	0,56 m	0,56 m	0,56 m	0,56 m
Capacità di sollevamento del carico a 36 cm al centro	227 kg	182 kg	159 kg	159 kg
Lunghezza braccio	51 cm	51 cm	51 cm	51 cm
Punti di attacco del braccio	34/48 cm	34/48 cm	34/48 cm	34/48 cm

## Potenza

Media delle manovelle - per unità di lunghezza	46/m	46/m	46/m	46/m
Verricello standard - carrello in movimento	46/m	46/m	46/m	46/m
Verricello standard- colonna in movimento	21,3/m	21,3/m	21,3/m	21,3/m

## Peso<sup>(3)</sup> e Pressione al suolo<sup>(4)</sup>

Peso - Base standard accessori ruote standard	51 kg	60 kg	—	—
Peso - Base standard accessori ruote pneumatiche	53 kg	62 kg	—	—
Peso - Base larga accessori ruote standard	57 kg	66 kg	68 kg	70 kg
Peso - Base larga accessori ruote pneumatiche	59 kg	68 kg	69 kg	72 kg
Peso - Ruote 4 punti opzione A	62 kg	72 kg	73 kg	76 kg
Peso - Ruote 4 punti opzione B	63 kg	73 kg	75 kg	77 kg
Peso - Base standard con contrappeso e ruote standard	178 kg	186 kg	196 kg	—



# Genie® Genie Lift™ GL™ -4, GL-8, GL-10 & GL-12

## SKU: Modelli Disponibili

- **GL400001C00002:** GL-4 base standard
- GL-4 base larga\*
- GL-4 base contrappeso\*
- **GL120001A00002:** GL-12 base larga

\* Produzione su richiesta

## SKU: Modelli Disponibili

- **GL800001C00002:** GL-8 base standard
- GL-8 base larga\*
- GL-8 base contrappeso\*
- **GL100001C00002:** GL-10 base larga
- GL-10 base contrappeso\*

Opzioni Disponibili		S	S+	Bt0
Telaio	Freni a pedale		<input type="radio"/>	<input type="radio"/>
	Design compatto e portatile	<input checked="" type="checkbox"/>	<input checked="" type="checkbox"/>	<input checked="" type="checkbox"/>
	Rapido allestimento, non richiede attrezzi	<input checked="" type="checkbox"/>	<input checked="" type="checkbox"/>	<input checked="" type="checkbox"/>
	Passa facilmente attraverso vani porta singoli	<input checked="" type="checkbox"/>	<input checked="" type="checkbox"/>	<input checked="" type="checkbox"/>
Colonna	Verricello heavy-duty			<input type="radio"/>
	Verricello manuale a una velocità, blocca il carico in posizione	<input checked="" type="checkbox"/>	<input checked="" type="checkbox"/>	<input checked="" type="checkbox"/>
	Leva del verricello ripiegabile per un facile stoccaggio	<input checked="" type="checkbox"/>	<input checked="" type="checkbox"/>	<input checked="" type="checkbox"/>
	Blocco trasporto	<input checked="" type="checkbox"/>	<input checked="" type="checkbox"/>	<input checked="" type="checkbox"/>
Cesta	Ruote pneumatiche girevoli posteriori 25,4cm e anteriori 6,4cm			<input type="radio"/>
	4 ruote girevoli A: posteriori 10,2cm, anteriori 5,1cm			<input type="radio"/>
	4 ruote girevoli B: posteriori 12,7cm, anteriori 6,4cm			<input type="radio"/>
	Ruote girevoli posteriori 12cm, fisse anteriori 10cm	<input checked="" type="checkbox"/>	<input checked="" type="checkbox"/>	<input checked="" type="checkbox"/>
	Ruote girevoli posteriori antitraccia 20,32cm e anteriori 5cm	<input checked="" type="checkbox"/>	<input checked="" type="checkbox"/>	<input checked="" type="checkbox"/>
Attachments	Forche in acciaio standard robuste	<input checked="" type="checkbox"/>	<input checked="" type="checkbox"/>	<input checked="" type="checkbox"/>
	Braccio		<input type="radio"/>	<input type="radio"/>
	Scala in alluminio (base standard e larga - solo come ricambio)		<input type="radio"/>	<input type="radio"/>
	Piattaforma di carico		<input type="radio"/>	<input type="radio"/>

Il verricello heavy-duty non è disponibile con l'opzione scala

- S Configurazione standard
- S+ Configurazione standard con opzioni
- Bt0 Configurazione personalizzata su richiesta
- ✓ Caratteristiche standard
- Opzioni



Leggero



Trasportabile su furgone



Accessori per la movimentazione dei materiali



## Accessori Originali Genie<sup>(1)</sup>

(1) Ulteriori accessori originali Genie disponibili su [Parts.GenieLift.com](https://Parts.GenieLift.com).

Ci riserviamo il diritto di modificare le caratteristiche tecniche e i prezzi dei prodotti in ogni momento e senza obbligo di preavviso. Le fotografie e/o i disegni contenuti in questo documento sono destinati unicamente a scopi illustrativi. Per l'uso corretto delle attrezzature, consultare il manuale d'uso appropriato. L'inottemperanza delle istruzioni contenute nel Manuale dell'operatore durante l'uso del macchinario e altri comportamenti irresponsabili possono provocare gravi infortuni, anche mortali. L'unica garanzia applicabile ai nostri macchinari è la garanzia scritta standard applicabile al particolare prodotto e alla particolare vendita e Terex è esonerata dal fornire qualsiasi altra garanzia, esplicita o implicita. I prodotti e servizi elencati possono essere marchi di fabbrica, marchi di servizio o nomi commerciali di Terex Corporation, e/o delle rispettive società affiliate negli Stati Uniti d'America e in altre nazioni e tutti i diritti sono riservati. Terex, Genie, Xtra Capacity, Lift Power, Lift Guard, Lift Tools, Lift Connect e Tech Pro Link sono marchi registrati di Terex Corporation o delle sue filiali.