

Genie® Super Hoist™ GH™ -3.8 & GH-5.6

Especificaciones

Modelos	GH-3.8	GH-5.6
A Altura - replegado	1,04 m	1,37 m
Altura - altura de elevación	3,80 m	5,60 m
B Longitud base estándar - plataforma	0,48 m	0,48 m
C Anchura base estándar - plataforma	0,61 m	0,61 m
D Anchura - base (de esquina a esquina)	1,35 m	1,35 m

Productividad

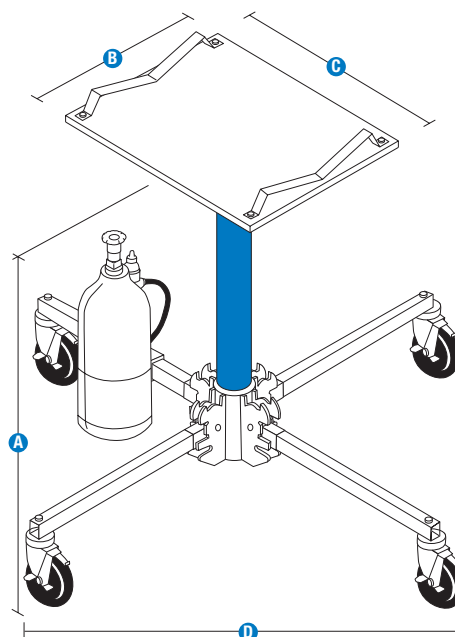
Capacidad de carga	158 kg	
Capacidad de carga, altura de carga 3,8 m		158 kg
Capacidad de carga, altura de carga 5,6 m		68 kg
Dimensiones de almacenamiento/transporte	0,36×0,51×1,09 m	0,36×0,51×1,42 m

Potencia y transmisión

PSI recomendados	5,86 bar	5,86 bar
------------------	----------	----------

Peso y Presión sobre el suelo

Peso	29 kg	31 kg
------	-------	-------



Genie® Super Hoist™ GH™ -3.8 & GH-5.6

SKU: Modelo Estándar

- **GH380001C00002:** Super Hoist GH-3.8
- **GH560001C00002:** Super Hoist GH-5.6

* Fabricación bajo pedido

Opciones Disponibles		S	S+	Bt0
Chasis	Diseño portátil compacto	✓	✓	✓
	Alimentación con CO2 o aire comprimido	✓	✓	✓
	Preparación rápida que no requiere herramientas	✓	✓	✓
Mástil	Cilindro autolubricante	✓	✓	✓
	Plataforma de una pieza desmontable con un sencillo giro de muñeca	✓	✓	✓
	Válvula de descarga de elevación y descenso activada por manilla de control patentada	✓	✓	✓
Ruedas	Ruedas sólidas que no dejan marcas de 20,32cm	✓	✓	✓
	Ruedas de apoyo con freno	✓	✓	✓
	Patas plegables para facilitar el almacenamiento	✓	✓	✓

- S Configuración estándar
- S+ Configuración estándar con opciones
- Bt0 Fabricación bajo pedido
- ✓ Características estándar
- Opciones



Configuración rápida



Carga en furgoneta



Peso ligero



Accesorios Originales Genie⁽¹⁾

(1) Accesorios adicionales originales Genie disponibles en Parts.GenieLift.com

Las especificaciones de productos están sujetas a cambios sin previo aviso ni obligación por parte de Genie. Las fotografías y/o esquemas de este folleto sólo aparecen con fines ilustrativos. Si desea instrucciones sobre el correcto uso de este equipo, consulte el Manual del Operario. El incumplimiento de las instrucciones del manual del operario así como la actuación irresponsable de cualquier tipo por parte del operario pueden causar lesiones graves o la muerte. La única garantía aplicable y que sirve de referencia para nuestros diferentes productos es nuestra garantía contractual validada por nuestros servicios técnicos. No será válida ninguna otra garantía ni oral ni escrita. Los productos y servicios listados pueden ser marcas registradas, patentes, o nombres registrados de Terex Corporation y/o sus filiales en los EE.UU. y en numerosos otros países. Terex, Genie, Xtra Capacity, Lift Power, Lift Guard, Lift Tools, Lift Connect y Tech Pro Link son marcas registradas de Terex Corporation o de sus filiales.