

Genie® Superlift Advantage® SLA™-5, SLA-10, SLA-15, SLA-20 & SLA-25

Especificaciones

Modelos	SLA-5		SLA-10		SLA-15		SLA-20		SLA-25	
	US	METRIC	US	METRIC	US	METRIC	US	METRIC	US	METRIC
Altura de trabajo - Horquillas estándar (horquillas abajo)	4 ft 10.5 in	1.49 m	9 ft 9 in	2.97 m	14 ft 7.5 in	4.46 m	19 ft 6 in	5.94 m	24 ft 4 in	7.42 m
Altura de trabajo - Horquillas estándar (horquillas arriba)	6 ft 7 in	2.0 m	11 ft 5.5 in	3.49 m	16 ft 4 in	4.98 m	21 ft 2.5 in	6.46 m	26 ft .5 in	7.94 m
Altura de trabajo - Horquillas ajustables (horquillas abajo)	4 ft 10.5 in	1.49 m	9 ft 9 in	2.97 m	14 ft 7.5 in	4.46 m	19 ft 6 in	5.94 m	24 ft 4 in	7.42 m
Altura de trabajo - Horquillas ajustables (horquillas arriba)	6 ft 7 in	2.0 m	11 ft 5.5 in	3.49 m	16 ft 4 in	4.98 m	21 ft 2.5 in	6.46 m	26 ft .5 in	7.94 m
Altura de trabajo - Horquillas planas	4 ft 10.5 in	1.49 m	9 ft 9 in	2.97 m	14 ft 7.5 in	4.46 m	-	-	-	-
Altura de trabajo - mástil ⁽³⁾	5 ft 10.5 in	1.79 m	10 ft 9 in	3.28 m	15 ft 7.5 in	4.76 m	20 ft 6 in	6.25 m	24 ft 4 in	7.42 m
Altura de trabajo - Plataforma de carga ⁽²⁾ - Horquillas abajo	4 ft 10.5 in	1.49 m	9 ft 9 in	2.97 m	14 ft 7.5 in	4.46 m	19 ft 6 in	5.94 m	24 ft 4 in	7.42 m
Altura de trabajo - Plataforma de carga ⁽²⁾ - Horquillas arriba	6 ft 7 in	2.0 m	11 ft 5.5 in	3.49 m	16 ft 4 in	4.98 m	21 ft 2.5 in	6.46 m	26 ft .5 in	7.94 m
A Altura - replegado	6 ft 6.5 in	1.99 m	6 ft 6.5 in	1.99 m	6 ft 6.5 in	1.99 m	6 ft 6.5 in	1.99 m	6 ft 6.5 in	1.99 m
B Longitud base estándar - replegado	2 ft 5 in	0.74 m	2 ft 5 in	0.74 m	2 ft 5 in	0.74 m	2 ft 5 in	0.74 m	2 ft 7 in	0.79 m
C Longitud - en funcionamiento	4 ft 11.5 in	1.51 m	4 ft 11.5 in	1.51 m	6 ft 2 in	1.88 m	6 ft 2 in	2.08 m	6 ft 10 in	2.08 m
D Anchura - replegado ⁽¹⁾	2 ft 7.5 in	0.80 m	2 ft 7.5 in	0.80 m	2 ft 7.5 in	0.80 m	2 ft 7.5 in	0.80 m	2 ft 7.5 in	0.80 m
Anchura - con estabilizadores bajados	6 ft 1 in	1.85 m	6 ft 1 in	1.85 m	6 ft 1 in	1.85 m	6 ft 1 in	1.85 m	6 ft 1 in	1.85 m
E Altura libre sobre el suelo	2 in	5 cm	2 in	5 cm	2 in	5 cm	2 in	5 cm	2 in	5 cm
F Ángulo de inclinación del mástil	2.5° - 3° - 3.5° - 4.5°		2.5° - 3° - 3.5° - 4.5°		2.5° - 3° - 3.5° - 4.5°		2.5° - 3° - 3.5° - 4.5°		2.5° - 3° - 3.5° - 4.5°	
G Altura de carga mín.	6 in	15 cm	6 in	15 cm	6 in	15 cm	6 in	15 cm	6 in	15 cm

Productividad

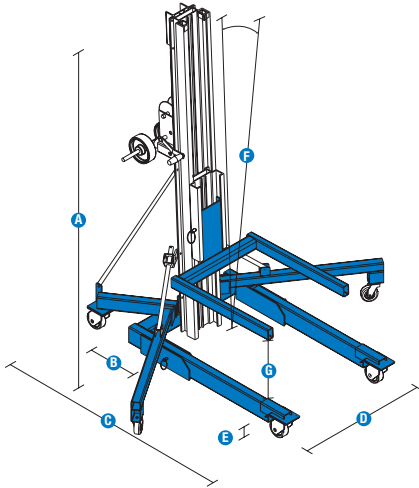
Capacidad de carga, centro carga 46 cm	1,000 lb	454 kg	1,000 lb	454 kg	800 lb	363 kg	800 lb	363 kg	650 lb	295 kg
Capacidad de carga, centro carga 61 cm	1,000 lb	454 kg	1,000 lb	454 kg	800 lb	363 kg	600 lb	272 kg	450 lb	204 kg
Capacidad de carga, centro carga 107 cm	350 lb	159 kg	400 lb	181 kg	500 lb	227 kg	350 lb	159 kg	250 lb	113 kg

Potencia y transmisión

Manivelas - por unidad de longitud	12.5/ft	41/m	12.5/ft	41/m	12.5/ft	41/m	12.5/ft	41/m	12.5/ft	41/m
Cabrestante estándar - carro en movimiento	12.5/ft	41/m	12.5/ft	41/m	12.5/ft	41/m	12.5/ft	41/m	12.5/ft	41/m
Cabrestante estándar - mástil en movimiento	5.5/ft	18/m	5.5/ft	18/m	5.5/ft	18/m	5.5/ft	18/m	5.5/ft	18/m

Peso y Presión sobre el suelo

Peso - Base Estándar	215 lb	98 kg	260 lb	118 kg	333 lb	151 kg	405 lb	184 kg	450 lb	204 kg
Peso - Base Straddle	258 lb	117 kg	303 lb	137 kg	360 lb	163 kg	-	-	-	-



Accesorios de manipulación de carga	Dimensiones		Peso	
	US	METRIC	US	METRIC
Horquillas estándar (l/a/p) ⁽⁴⁾	27/23.5/2.5 in	69/60/6 cm	38.9 lb	18 kg
Tamaño horquilla estándar (cada una)	2.5/1.5 in	6/4 cm		
Conjunto de horquillas ajustables (l/a/p) ⁽⁴⁾	27.5/24-30/2.5 in	70/61-76/6 cm	52.5 lb	24 kg
Tamaño de horquilla ajustable máximo (cada una)	2.5/1.5 in	6/4 cm	52.5 lb	24 kg
Extensiones de horquillas separadas (cada una) (l/a/p) ^{(3) (4)}	30/2/3 in	76/5/8 cm	4.5 lb	2 kg
Extensiones de horquillas unidas (cada una) (l/a/p) ^{(3) (4)}	25/2/3 in	64/5/8 cm	4.5 lb	2 kg
Horquillas planas (l/a/p) ⁽⁴⁾	32/16-31/1.5 in	81/41-79/3.8 cm	80.1 lb	36 kg
Mástil (l/a/p) ^{(3) (4)}	18,24,32,44/1.5/6 in	46,61,81,112/4/15 cm	39.9 lb	18 kg
Plataforma de carga (l/a/p) ^{(3) (4)}	27.5/23/2.75 in	70/58/7 cm	31.5 lb	14 kg

(1) Dimensiones exteriores.

(2) Para uso con horquillas estándar y ajustables.

(3) Medido de suelo a parte inferior del grillete.

(4) Longitud/anchura/profundidad, desde el extremo del carro y el exterior de las horquillas

Genie® Superlift Advantage® SLA™-5, SLA-10, SLA-15, SLA-20 & SLA-25

SKU: Modelo Estándar

- SLA-5, base estándar*
- SLA-5, base Straddle*
- **SLA10001A00001**: SLA-10, base estándar
- SLA-10, base Straddle*

* Fabricación bajo pedido

SKU: Modelo Estándar

- **SLA15001A00001**: SLA-15, base estándar
- SLA-15, base Straddle*
- **SLA20001A00001**: SLA-20, base estándar, estabilizadores
- **SLA25001A00001**: SLA-25, base estándar, estabilizadores

Opciones Disponibles		S	S+	Bt0
Chasis	Conjunto de ruedas traseras de transporte			<input type="radio"/>
	Diseño de alta resistencia	<input checked="" type="checkbox"/>	<input checked="" type="checkbox"/>	<input checked="" type="checkbox"/>
	Diseño compacto y portátil para facilitar el transporte y el almacenamiento	<input checked="" type="checkbox"/>	<input checked="" type="checkbox"/>	<input checked="" type="checkbox"/>
	Preparación rápida que no requiere herramientas	<input checked="" type="checkbox"/>	<input checked="" type="checkbox"/>	<input checked="" type="checkbox"/>
	Estabilizadores (estándar en SLA-20, -25, no en base Straddle)			<input type="radio"/>
Mástil	Freno de mástil			<input type="radio"/>
	Cabrestante manual de una velocidad, bloquea la carga en su lugar	<input checked="" type="checkbox"/>	<input checked="" type="checkbox"/>	<input checked="" type="checkbox"/>
	Sistema de mástil telescópico patentado	<input checked="" type="checkbox"/>	<input checked="" type="checkbox"/>	<input checked="" type="checkbox"/>
	Mástil telescópico de aluminio robusto y ligero	<input checked="" type="checkbox"/>	<input checked="" type="checkbox"/>	<input checked="" type="checkbox"/>
	Bloqueo de transporte de chasis	<input checked="" type="checkbox"/>	<input checked="" type="checkbox"/>	<input checked="" type="checkbox"/>
Ruedas	Cabrestante de dos velocidades (solo en SLA-15, SLA-20, SLA-25)			<input type="radio"/>
	Ruedas de apoyo frontales que no dejan marcas de 10 cm	<input checked="" type="checkbox"/>	<input checked="" type="checkbox"/>	<input checked="" type="checkbox"/>
Accesorios	Ruedas de apoyo traseras de 12 cm con frenos laterales	<input checked="" type="checkbox"/>	<input checked="" type="checkbox"/>	<input checked="" type="checkbox"/>
	Horquillas de acero estándar de larga duración	<input checked="" type="checkbox"/>	<input checked="" type="checkbox"/>	<input checked="" type="checkbox"/>
	Horquillas de anchura ajustable		<input type="radio"/>	<input type="radio"/>
	Pluma		<input type="radio"/>	<input type="radio"/>
	Horquillas planas (SLA-5, SLA-10, SLA-15)		<input type="radio"/>	<input type="radio"/>
Accesorios	Extensiones de horquillas (para horquillas estándar o ajustables)		<input type="radio"/>	<input type="radio"/>
	Plataforma de carga		<input type="radio"/>	<input type="radio"/>

- S Configuración estándar
- S+ Configuración estándar con opciones
- Bt0 Fabricación bajo pedido
- ✓ Características estándar
- Opciones



Configuración rápida



Carga en furgoneta



Capacidad de carga máx. 454kg



Accesorios Originales Genie⁽¹⁾

(1) Accesorios adicionales originales Genie disponibles en Parts.GenieLift.com

Las especificaciones de productos están sujetas a cambios sin previo aviso ni obligación por parte de Genie. Las fotografías y/o esquemas de este folleto sólo aparecen con fines ilustrativos. Si desea instrucciones sobre el correcto uso de este equipo, consulte el Manual del Operario. El incumplimiento de las instrucciones del manual del operario así como la actuación irresponsable de cualquier tipo por parte del operario pueden causar lesiones graves o la muerte. La única garantía aplicable y que sirve de referencia para nuestros diferentes productos es nuestra garantía contractual validada por nuestros servicios técnicos. No será válida ninguna otra garantía ni oral ni escrita. Los productos y servicios listados pueden ser marcas registradas, patentes, o nombres registrados de Terex Corporation y/o sus filiales en los EE.UU. y en numerosos otros países. Terex, Genie, Xtra Capacity, Lift Power, Lift Guard, Lift Tools, Lift Connect y Tech Pro Link son marcas registradas de Terex Corporation o de sus filiales.