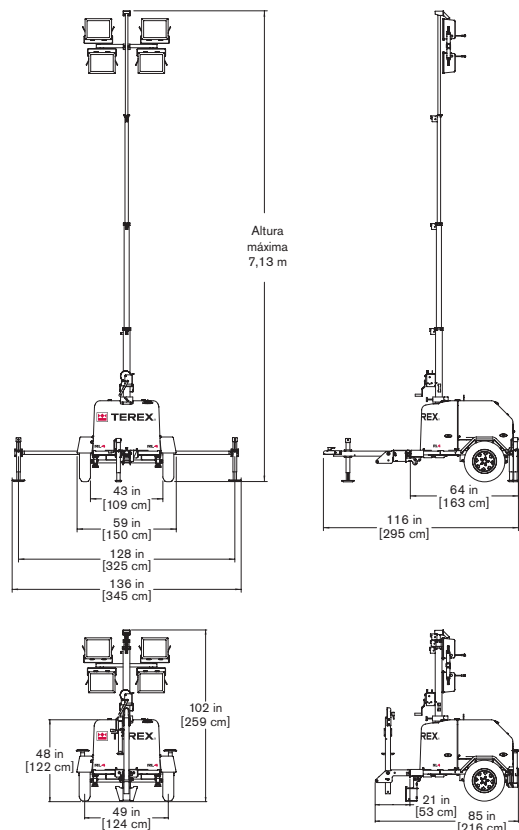


# ESPECIFICAÇÕES

## MEDIDAS

Lâmpadas	Iodeto metálico 4 x 1000W
Gerador	Sem escovas 60 Hz, 6 kw
Motor	Kohler Diesel 10.7 hp
Receptáculos	Um GFI duplex 20A / 120V
Capacidade do tanque	45 galões (170 L)
Tamanho da roda	13 polegadas (33 cm)
Classificação do eixo	907 kg
Posição do curso do peso da lança	90 kg
Peso total sem combustível	663 kg



Nota: Lâmpadas de iodeto metálico contêm mercúrio (Hg). O descarte dessas lâmpadas deve ser feito de acordo com as leis locais, estaduais e federais.

## RECURSOS

Mastro vertical durável de 7,13 m com guincho de travagem automático, travão do mastro e rotação do mastro de 359 graus para montagem rápida e posicionamento da luz rápido

4 lâmpadas de iodetos metálicos de alumínio fundido quadrado de 1000 watts, motor Kohler 10.7hp, tanque de combustível de 45 galões/170 L e gerador de 6kW fornecem até 90 horas de tempo de funcionamento

Layout de projeto eficiente permite até 17 unidades por caminhão, com bolsos de garfo e olhais de suspensão para carga e descarga rápidas

Coberturas de polímero à prova de ferrugem proporcionam amplo acesso para manutenção e serviços, com travas de segurança

Plataforma para acessar as luzes e haste dobrável para o transporte

A proteção padrão do motor inclui alta temperatura da água e desligamento automático com baixo nível de óleo

Funcionamento aprovado pelo DOT, luzes padrão de parada e setas de direção

Preparada para telemática

## TORRE DE LUZ RL™4



## OPÇÕES DE CHASSIS

Marca Genie® e tinta azul

Luz de teto com interruptor, 12V

Racking e preparação para exportação

Múltiplas configurações de engate

## OPÇÕES DE MOTORES

Gerador de 6 kW, 60 Hz Kubota® diesel de 13,6 cv

Gerador de 7 kW, 50 Hz Kubota® diesel de 13,6 cv

Gerador de 8 kW, 60 Hz Kubota® diesel de 13,6 cv

Desligamento de ar positivo

Filtro separador de combustível / água

Separador de combustível/água com aquecedor da linha de combustível

Partida automática

Um receptáculo T/L 30A / 240V

## OPÇÕES DA TORRE

4 luzes montadas horizontalmente, caixa de alumínio repuxada

Guincho elétrico

## OPÇÕES PARA TEMPO FRIO

Bateria de 800 CCA

Cobertor aquecedor da bateria

Aquecedor do radiador (somente Kohler)

Mistura de refrigeração para baixa temperatura

Aquecedor do bloco do motor (somente Kubota)



WORKS FOR YOU.™

**genielift.com/pt**

Data de vigência: maio de 2018. As especificações e preços do produto estão sujeitos a alterações sem aviso prévio ou obrigação. As fotografias e / ou desenhos deste documento são apenas para fins ilustrativos. Consulte o Manual do Operador apropriado para obter instruções sobre o uso correto deste equipamento. Não seguir o Manual do Operador de modo apropriado ao usar nosso equipamento ou agir de forma irresponsável, pode resultar em ferimentos graves ou até mesmo a morte. A única garantia aplicável ao nosso equipamento é a garantia padrão, por escrito, aplicável ao produto e venda em particular e não oferecemos nenhuma outra garantia expressa ou implícita. Os produtos e serviços listados podem ser marcas comerciais, marcas de serviço ou nomes comerciais da Terex Corporation e / ou suas subsidiárias nos EUA e em muitos outros países. Terex, Genie e Works For You são marcas registradas ou licenciadas pela Terex Corporation ou suas subsidiárias. Todas as outras marcas registradas são de propriedade de seus respectivos proprietários. Plataformas de trabalho aéreo da Terex © 2018.

RL4 0210 F # Peça 109044

Genie Brasil  
Alameda Rio Negro, 161  
10º andar – Sala 1004  
Edifício West Point – Alphaville Empresarial  
Barueri - SP – Brasil 06454-000

Distribuído por:



**WORKS FOR YOU.™**