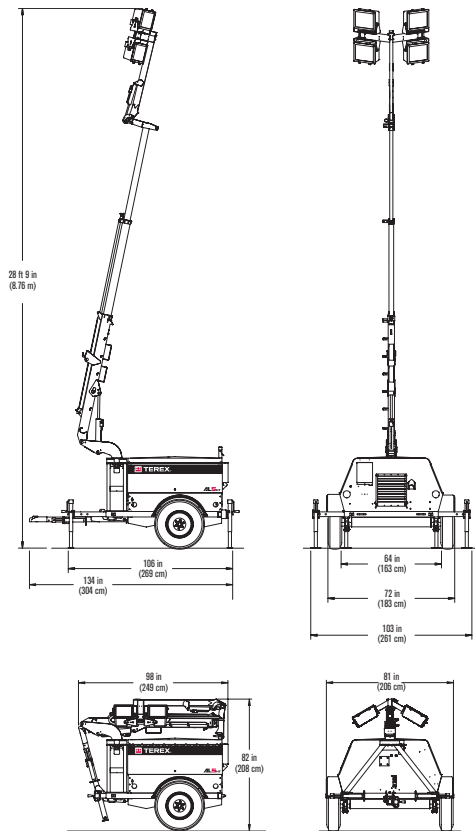


# ESPECIFICAÇÕES

## MEDIDAS

Lâmpadas	Haleto metálico 4 x 1.000 W
Gerador	Sem escovas, 60 Hz, 8,0 kW
Motor	Kubota® diesel 13,6 cv
Receptáculos	Um GFI duplex 20 A / 120 V Um T/L 30 A / 240 V
Capacidade do combustível	114 L
Tamanho da roda	15 polegadas/38 cm
Classificação do eixo	1.905 kg
Peso de posição de viagem da haste	170 kg
Peso total sem combustível	1.182 kg



Aviso: Lâmpadas de haleto metálicos contêm mercúrio (Hg). Descarte as lâmpadas de acordo com as leis locais, estaduais e federais.

## CARACTERÍSTICAS

Luzes de haleto metálicos de 4 X 1000 W com motor Kubota e gerador de 8kW.

Opção para gerador de até 20kW com muita potência extra para executar as ferramentas.

O mastro hidráulico giratório e articulado pode alcançar a frente, as costas e a lateral para flexibilidade adicional. A barra de luz também inclina 180° - e cada luz pode apontar em uma direção específica, usando um clipe de mola simples.

A proteção padrão do motor inclui o desligamento automático por alta temperatura da água e ao baixo nível do óleo.

Luzes e reatores de desconexão rápida permitem uma fácil resolução de problemas, manutenção e reparo.

Luzes aprovadas padrão DOT de funcionamento, parada e direção.

Chassi de serviço pesado e eixo nominal de 1.900 kg para suportar o reboque em estradas irregulares.

Correntes de segurança nas estradas com gancho rápido.

## TORRE DE LUZ AL<sup>5</sup> HT



## OPÇÕES DE CHASSI

Tanque de combustível de 30 galões com contenção de derramamento

Tanque de combustível para 60 galões

Tanque de combustível de 60 galões com contenção de derramamento

Engate, 2 1/2 pol. com anel

Engate, 2 5/16 pol. com esfera

Engate com combinação de anel e esfera

Pneu e roda sobressalentes

Superfície de pintura de revestimento resistente: gabinete e frente do reboque

Freios do reboque elétricos

Freios do reboque, surto hidráulico: deve ser especificado engate de anel ou esfera

## OPÇÕES DE MOTORES

Gerador de 12 kW, 60 Hz com 16,3 cv  
Motor diesel Kubota®

Gerador de 20 kW, 60 Hz com 29,2 hp, inclui pacote de receptáculo externo e 2 tomadas 20A / 120V GFI e 3 tomadas 30A / 240V T/L, bateria de 700 CCA

Gerador de 15,5 kW, 50Hz

Inicialização automática

Desligamento do ar automático

Filtro do separador de combustível e água

Separador de água e combustível com aquecedor na linha do combustível

## OPÇÕES DE TORRES

6 lâmpadas de haleto metálico

8 lâmpadas de haleto metálico: somente disponíveis com opção de motor de 12 kW ou 20 kW

Kit de travamento da torre

## OPÇÕES PARA TEMPO FRIO

Pacote de tempo frio avançado: bateria de 1000 CCA, aquecedor de manta da bateria, aquecedor de bloco do motor, refrigerante para baixa temperatura



# WORKS FOR YOU.™

[www.genielift.com/pt](http://www.genielift.com/pt)

Data de vigência: janeiro de 2019. As especificações e os preços do produto estão sujeitos a alterações sem aviso prévio ou obrigação. As fotografias e/ou desenhos deste documento são apenas para fins ilustrativos. Consulte o Manual do Operador apropriado para obter instruções sobre o uso correto deste equipamento. Não seguir o Manual do Operador apropriado ao usar nosso equipamento ou agir de forma irresponsável pode resultar em ferimentos graves ou até mesmo a morte. A única garantia aplicável ao nosso equipamento é a garantia padrão por escrito aplicável ao produto e venda em particular e não oferecemos nenhuma outra garantia, expressa ou implícita. Os produtos e serviços listados podem ser marcas comerciais, marcas de serviço ou nomes comerciais da Terex Corporation e/ou suas subsidiárias nos EUA e em muitos outros países. Terex, Genie e Works For You são marcas registradas ou licenciadas pela Terex Corporation ou suas subsidiárias. Todas as outras marcas registradas são de propriedade de seus respectivos proprietários. Plataformas de trabalho aéreo da Terex © 2019

AL5 HT 0210E Part #127107

Genie Brasil  
Alameda Rio Negro, 161  
10° andar – Sala 1004  
Edifício West Point – Alphaville Empresarial  
Barueri - SP – Brasil 06454-000

Distribuído por:



**WORKS FOR YOU.**