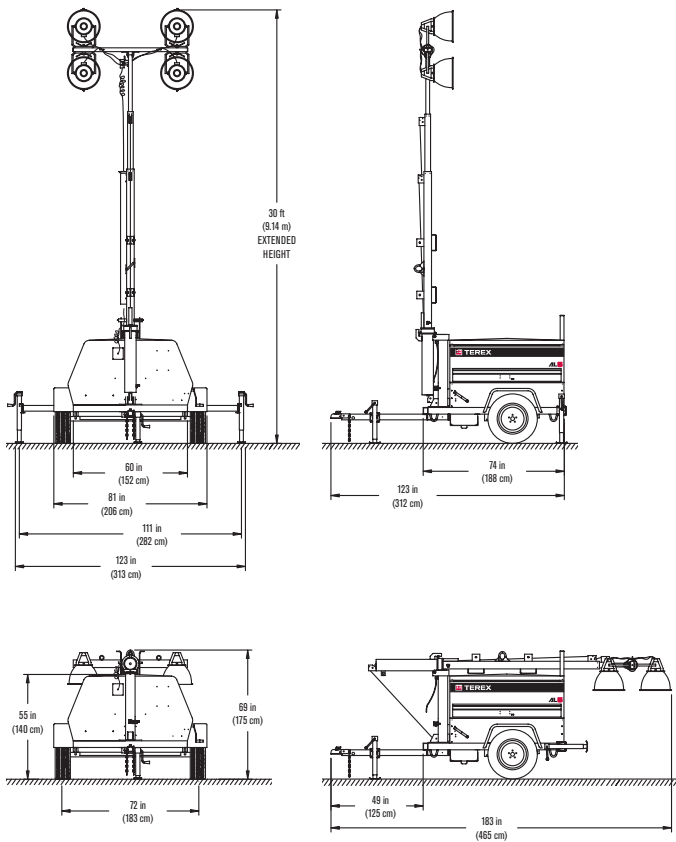


ESPECIFICAÇÕES

MEDIDAS

Lâmpadas	Haleto metálico 4 x 1.000 W
Gerador	60 Hz sem escova, 8,0 kW
Motor	Kubota® diesel 13,6 cv
Receptáculos	Um GFI duplex 20 A / 120 V Um T/L 30 A / 240 V
Capacidade do tanque	114 L
Tamanho da roda	15 pol./38 cm
Classificação do eixo	1.558 kg
Peso de posição de viagem da haste	76 kg
Peso total sem combustível	1.016 kg



Aviso: Lâmpadas de haleto metálicos contêm mercúrio (Hg). Descarte as lâmpadas de acordo com as leis locais, estaduais e federais.

CARACTERÍSTICAS

Luzes de haleto metálicos de 4 X 1000 W com motor Kubota e gerador de 8kW.

Opção para gerador de até 20kW com muita potência extra para executar todas as suas ferramentas.

O mastro inteiramente galvanizado durável de 9,18 m com projeto único do guincho com travamento automático, rotação de 359 graus, e cabo retrátil do mastro fornece uma iluminação excelente em distâncias longas.

A proteção padrão do motor inclui o desligamento automático por alta temperatura da água e ao baixo nível do óleo.

Luzes reatores de desconexão rápida permitem fácil resolução de problemas, manutenção e reparo. O sistema de armazenamento interno das luminárias oferece boa proteção durante o transporte.

Luzes aprovadas padrão DOT de funcionamento, parada e direção.

Mastro, chassi e eixo avaliados para 1.558 kg para serviço pesado para suportar o reboque em estradas irregulares.

Correntes de segurança na estrada com gancho automático.

TORRE DE LUZ AL™5



OPÇÕES DE CHASSI

Tanque de combustível de 30 galões com contenção de derramamento

Tanque de combustível para 60 galões

Tanque de combustível de 60 galões com contenção de derramamento

Rack de exportação e preparação

Receptáculo duplex GFI extra com disjuntor

Engate, 2 1/2 pol. com anel

Engate, 2 5/16 pol. com esfera

Engate com combinação de anel e esfera

Travas de fixação da porta de borracha

Pneu e roda sobressalentes

Superfície de pintura de revestimento resistente: gabinete e frente do reboque

Freios do reboque elétricos

Freios do reboque, surto hidráulico: deve ser especificado engate de anel ou esfera

OPÇÕES DE MOTOR

Gerador 20 kW, 60 Hz com 29,2 hp (21,7 kW) turbo diesel Isuzu, inclui pacote de receptáculo externo e 2 tomadas de 20A / 120V GFI e 3 tomadas de 30A / 240V T/L, bateria de 700 CCA

Desligamento do ar automático

Filtro separador de água e combustível

Separador de água e combustível com aquecedor na linha do combustível

OPÇÕES DE TORRES

6 lâmpadas de haleto metálico

Guincho elétrico

OPÇÕES PARA TEMPO FRIO

Pacote para clima frio: bateria de 700 CCA, aquecedor de manta da bateria, aquecedor de bloco do motor, refrigerante para baixa temperatura (-40°C)

Pacote avançado de clima frio: bateria de 1000 CCA, aquecedor de manta da bateria, aquecedor de bloco do motor, refrigerante para baixa temperatura (-40°C)



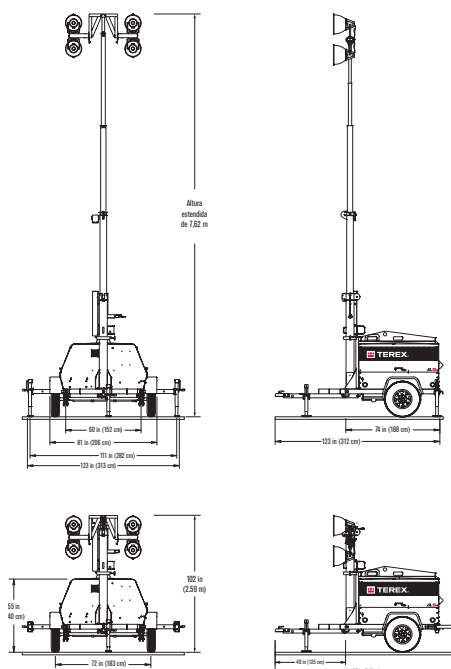
WORKS FOR YOU.™

ESPECIFICAÇÕES

TORRE DE LUZ AL™5 COM MASTRO VERTICAL

MEDIDAS

Lâmpadas	Haleto metálico 4 x 1.000 W
Gerador	Sem escovas, 60 Hz, 8,0 kW
Motor	Kubota® diesel 13,6 cv
Receptáculos	Um GFI duplex 20 A / 120 V Um T/L 30 A / 240 V
Capacidade do combustível	114 L
Tamanho da roda	15 polegadas/38 cm
Classificação do eixo	1.558 kga
Peso de posição de viagem da haste	141 kg
Peso total sem combustível	1.133 kg



Aviso: Lâmpadas de haleto metálicos contêm mercúrio (Hg). Descarte as lâmpadas de acordo com as leis locais, estaduais e federais.

CARACTERÍSTICAS

Luzes redondas de haleto metálicos de 4 X 1000 W com motor Kubota e gerador de 8kW.

Opção para gerador de até 20kW com muita potência extra para executar todas as suas ferramentas.

Guincho eletricamente motorizado para rápida montagem.

Rotação de 359 graus levantada ou abaixada.

O mastro inteiramente galvanizado durável de 25 pés (7,6 m) com projeto único de guincho com frenagem automática, rotação de 359 graus e cabo de mastro retrátil oferece excelente iluminação em longas distâncias.

A proteção padrão do motor inclui o desligamento automático por alta temperatura da água e ao baixo nível do óleo.

Luzes e reatores de desconexão rápida permitem uma fácil resolução de problemas, manutenção e reparo. O sistema de armazenamento interno para luminárias oferece boa proteção durante o transporte.

Luzes aprovadas padrão DOT de funcionamento, parada e direção.

Mastro, chassi e eixo resistentes avaliados para 1.558 kg para suportar o reboque em estradas irregulares.

Correntes de segurança nas estradas com gancho rápido.

OPÇÕES DE CHASSI

Tanque de combustível de 30 galões com contenção de derramamento

Tanque de combustível para 60 galões

Tanque de combustível de 60 galões com contenção de derramamento

Rack de exportação e preparação

Receptáculo duplex GFI extra com disjuntor

Engate, 2 1/2 pol. com anel

Engate, 2 5/16 pol. com esfera

Engate com combinação de anel e esfera

Travas de fixação da porta de borracha

Pneu e roda sobressalentes

Superfície de pintura de revestimento resistente: gabinete e frente do reboque

Freios do reboque elétricos

Freios do reboque, injeção hidráulica: especificar engate de anel ou de esfera



OPÇÕES DE MOTORES

Gerador 20 kW, 60 Hz com 29,2 hp (21,7 kW) turbo diesel Isuzu, inclui pacote de receptáculo externo e 2 tomadas de 20A / 120V GFI e 3 tomadas de 30A / 240V T/L, bateria de 700 CCA.

Desligamento do ar automático

Filtro separador de água e combustível

Separador de água e combustível com aquecedor na linha do combustível

OPÇÕES PARA TEMPO FRIO

Pacote para clima frio: bateria de 700 CCA, aquecedor de manta da bateria, aquecedor de bloco do motor, refrigerante para baixa temperatura (-40°C)

Pacote avançado de clima frio: bateria de 1000 CCA, aquecedor de manta da bateria, aquecedor de bloco do motor, refrigerante para baixa temperatura (-40°C)

OPÇÕES DE TORRES

4 luzes montadas horizontalmente, compartimento quadrado de alumínio fundido

www.genielift.com/pt

Data de vigência: janeiro de 2019. As especificações e os preços do produto estão sujeitos a alterações sem aviso prévio ou obrigação. As fotografias e/ou desenhos deste documento são apenas para fins ilustrativos. Consulte o Manual do Operador apropriado para obter instruções sobre o uso correto deste equipamento. Não seguir o Manual do Operador apropriado ao usar nosso equipamento ou agir de forma irresponsável pode resultar em ferimentos graves ou até mesmo a morte. A única garantia aplicável ao nosso equipamento é a garantia padrão por escrito aplicável ao produto e venda em particular e não oferecemos nenhuma outra garantia, expressa ou implícita. Os produtos e serviços listados podem ser marcas comerciais, marcas de serviço ou nomes comerciais da Terex Corporation e/ou suas subsidiárias nos EUA e em muitos outros países. Terex, Genie e Works For You são marcas registradas ou licenciadas pela Terex Corporation ou suas subsidiárias. Todas as outras marcas registradas são de propriedade de seus respectivos proprietários. Plataformas de trabalho aéreo da Terex © 2019.

AL5 0210H Part #109046

Genie Brasil
Alameda Rio Negro, 161
10º andar – Sala 1004
Edifício West Point – Alphaville Empresarial
Barueri - SP – Brasil 06454-000

Distribuído por:



WORKS FOR YOU.™