

Genie® Z[®]-45/25J Bi-Energy

规格

型号	Z-45/25J BE
最大工作高度 ⁽¹⁾	15.94 m
最大平台高度	13.94 m
最大水平延伸	7.65 m
最大跨越高度	7.24 m
A 平台长度	0.76 m
B 平台宽度	1.83 m
C 整机高度 - 收藏	2.00 m
D 整机长度 - 收藏	6.83 m
E 整机宽度	1.79 m
F 轴距	2.03 m
G 离地间隙 - 中心	0.24 m

性能

最大承载能力-非受限区域	227 kg
平台旋转	160°
短臂长度	1.52 m
短臂垂直旋转	135°
平台旋转	355°
尾摆	0 cm
行驶速度 - 收藏 ⁽²⁾	4.8 km/h
行驶速度 - 举升	1.0 km/h
爬坡能力 - 收藏 ⁽²⁾	30%
工作时最大允许角度 (前后/左右)	2.5°- 4.5°/4.5°
转向半径 - 内侧/外侧	1.8 m/4.27 m
轮胎 (实心无痕)	0.23×0.37 m

动力

动力	48V DC (8×6V 350Ah)
辅助动力系统	24V DC
液压油箱容量	30.3L
燃油箱容量	34L

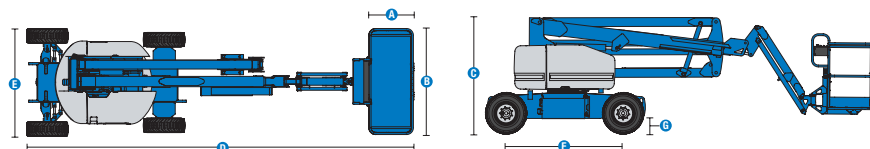
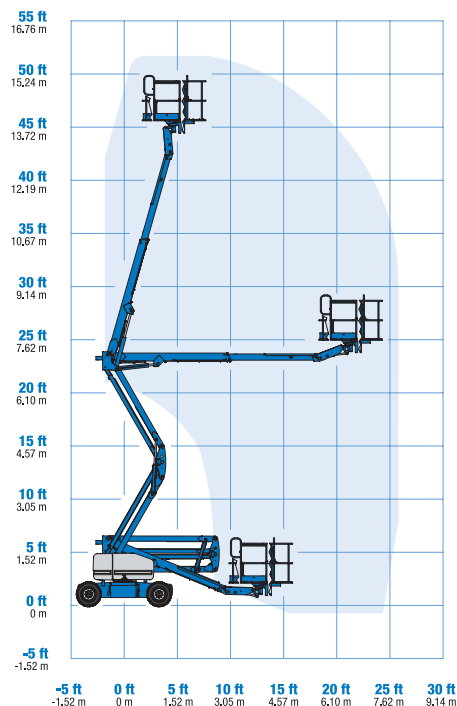
重量⁽³⁾ 和地面承重⁽⁴⁾

重量	7,400 kg
轮胎对地面压力	689 kPa
占地压力	15.56 kPa

噪音和振动等级

噪音等级 (地面)	78 dBA
噪音等级 (平台)	76 dBA
振动	2.5 m/s ²

工作范围Z-45/25J BE



(1) 公制工作高度是平台高度加2米，英制工作高度是平台高度加6英尺。

(2) 爬坡能力是指在斜坡上行驶的能力，安装选项和机器配置不同会导致不同的爬坡能力。有关斜坡等级的细节，请参考操作手册。

(3) 重量是指标准配置的机器重量，可能由于设备选项以及所在国的标准有差异。

(4) 地面承重取近似值，根据设备不同的选项和参数而不同。设备只有在安全系数足够的情况下，才能使用。

Genie® Z[®]-45/25J Bi-Energy

SKU: 标准型号

• Z-45/25J BE, 双能源, 两轮驱动*

* 按单生产

选项	S	S+	Bt0
动力	标准 FLA 浸没式铅酸电池		✓
	柴油发动机催化净化消声器 (T4i/Stage IIIA)		○
	13.3 马力, 9.9 千瓦, Kubota 交流发电机		✓
	带电池充电指示灯 (BCI) 的低电压切断 (LVI)		✓
平台	1.83米带旋转门双入口平台		✓
	到平台的交流电源线		○
	到平台的空气管线		○
	平台控制盒盖		○
	Lift Guard半网板		○
	照明组件:行走灯和工作灯		○
	平台辅助顶轨		○
	1.2 米短臂		✓
	到平台的交流电源线		✓
	行驶确认系统		✓
	喇叭		✓
	Lift Guard 接触式报警器		✓
	Lift Tools 工作托盘		✓
	平台负载传感系统		✓
	比例控制		✓
自调平台		✓	
行驶警报组件: 闪光信号灯, 下降、行驶和倾斜报警器		✓	
底盘	可生物降解液压油		○
	工业, 泡沫填充轮胎		✓
	工业型, 泡沫填充, 无印痕轮胎		○
	工业型, 泡沫填充无印痕轮胎		○
	柴油发动机催化净化消声器 (T4i/Stage IIIA)		○
	全时摆动车轴		✓
	车身过倾斜驱动功能切断		✓
	双平行四边形臂杆结构		✓
	电动制动器释放		✓
	工作小时表		✓
车载诊断系统		✓	

- S 标准
- S+ 标准配置和选项
- Bt0 按单生产
- ✓ 标准配置
- 选项



无噪音



零摇摆



双平行四边形臂杆结构



吉尼正品配件 (1)

- Lift Tools 工具
- Lift Connect 车联网系统
- Tech Pro Link 手持分析仪

(1) 更多辅具可通过吉尼正品零备件购买。

产品规格如有变更, 恕不另行通知, 我们不对此承担相关义务。本文中所示的图片和/或图纸仅供参考。有关如何正确使用设备的说明, 请参考相应的操作手册。不遵守操作手册中的说明可能会导致严重伤害或死亡事故。特雷克斯的保修义务仅在适用的已发布有限产品保修中说明。所列出的产品和服务可能是美国和其他国家/地区的特雷克斯公司和/或其子公司的商标、服务标志或商品名称。特雷克斯、吉尼、Quality By Design、Xtra Capacity、Lift Power、Lift Guard、Lift Tools、Lift Connect 和 Tech Pro Link 是特雷克斯公司或其子公司的注册商标。

07/22