

# Genie® Z<sup>®</sup>-30/20N & Z-30/20N RJ

## 规格

型号	Z-30/20N	Z-30/20N RJ
最大工作高度 <sup>(1)</sup>	11.14 m	10.89 m
最大平台高度	9.14 m	8.89 m
最大水平延伸	6.53 m	6.25 m
最大跨越高度	3.86 m	3.86 m
<b>A</b> 平台长度	0.76 m	0.76 m
<b>B</b> 平台宽度	1.17 m	1.17 m
<b>C</b> 整机高度 - 收藏	2.00 m	2.00 m
<b>D</b> 整机长度 - 收藏	5.11 m	5.31 m
<b>E</b> 整机收藏高度	2.08 m	2.24 m
<b>F</b> 整机收藏长度	3.5 m	3.66 m
<b>G</b> 整机宽度	1.19 m	1.19 m
<b>H</b> 轴距	1.58 m	1.58 m
<b>I</b> 离地间隙 - 中心	0.09 m	0.09 m

## 性能

最大承载能力-非受限区域	227 kg	227 kg
平台旋转	180°	180°
短臂长度	1.22 m	1.22 m
短臂垂直旋转	139°	139°
短臂水平旋转	—	180°
平台旋转	355°	355°
尾摆	0 cm	0 cm
行驶速度 - 收藏 <sup>(2)</sup>	4.8 km/h	4.8 km/h
行驶速度 - 举升	1.1 km/h	1.1 km/h
爬坡能力 - 收藏 <sup>(2)</sup>	35%	35%
工作时最大允许角度 (前后/左右)	2.5° - 4.5° / 4.5°	2.5° - 4.5° / 4.5°
转向半径 - 内侧/外侧	1.65 m / 3.23 m	1.65 m / 3.23 m
轮胎 (实心无痕)	56×18×45 cm	56×18×45 cm

## 动力

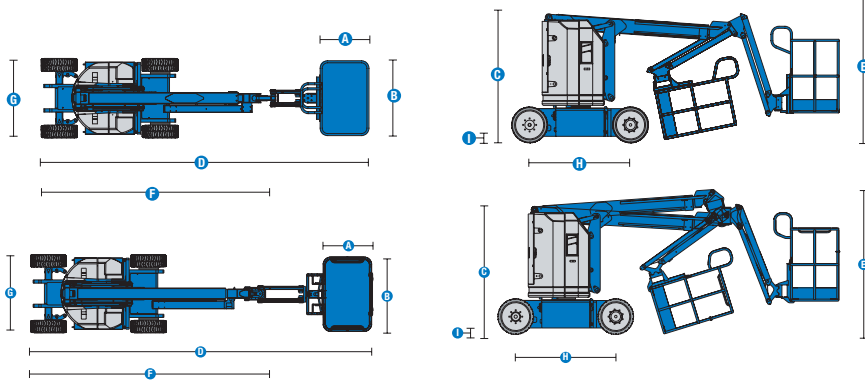
动力	48V DC (8×6V 350Ah)	48V DC (8×6V 350Ah)
辅助动力系统	24V DC	24V DC
液压油箱容量	15.1 L	15.1 L

## 重量<sup>(3)</sup> 和地面承重<sup>(4)</sup>

重量	6,433 kg	6,455 kg
轮胎对地面压力	710 kPa	710 kPa
占地压力	25.62 kPa	25.71 kPa

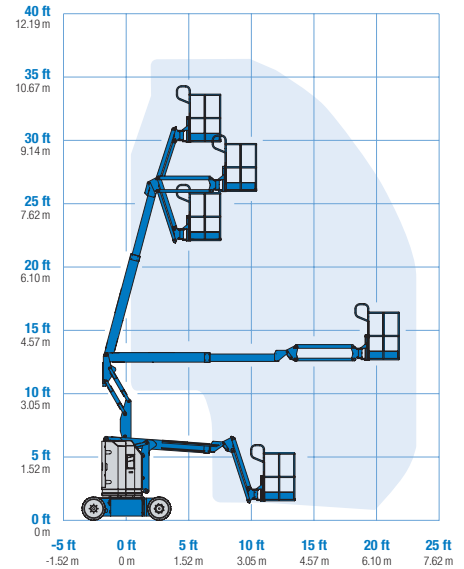
## 噪音和振动等级

噪音等级 (地面)	< 70 dBA	< 70 dBA
噪音等级 (平台)	< 70 dBA	< 70 dBA
振动	2.5 m/s <sup>2</sup>	2.5 m/s <sup>2</sup>

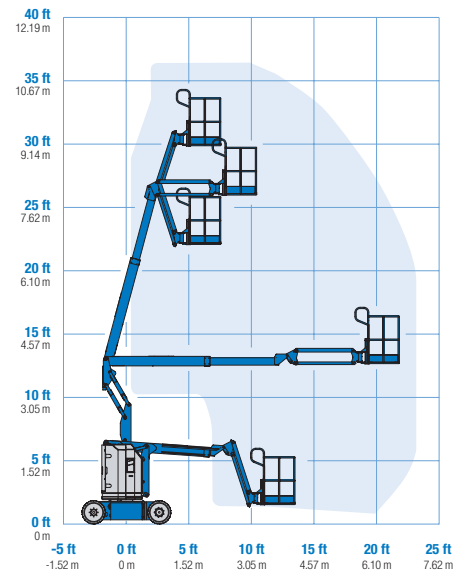


- (1) 公制工作高度是平台高度加2米, 英制工作高度是平台高度加6英尺。
- (2) 爬坡能力是指在斜坡上行驶的能力, 安装选项和机器配置不同会导致不同的爬坡能力。有关斜坡等级的细节, 请参考操作手册。
- (3) 重量是指标准配置的机器重量, 可能由于设备选项以及所在国的标准有差异。
- (4) 地面承重取近似值, 根据设备不同的选项和参数而不同。设备只有在安全系数足够的情况下, 才能使用。

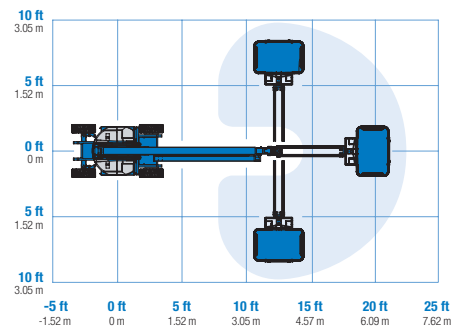
## 工作范围Z-30/20N



## 工作范围Z-30/20N RJ



## 短臂工作范围Z-30/20N RJ



# Genie® Z<sup>®</sup>-30/20N & Z-30/20N RJ

## SKU: 标准型号

· Z30N0001CE0009: Z-30/20N, 直流电源, 两轮驱动

· Z-30/20N RJ, 直流电源, 两轮驱动\*

\* 按单生产

选项	S	S+	Bt0	
动力	标准 FLA 浸没式铅酸电池	✓	✓	✓
	AGM 免维护电池			○
	带电池充电指示灯 (BCI) 的低电压切断 (LVI)	✓	✓	✓
平台	1.17 米钢制平台	✓	✓	✓
	到平台的交流电源线			○
	到平台的空气管线			○
	平台控制盒盖			○
	照明组件:行走灯和工作灯			○
	平台辅助顶轨			○
	平台旋转门			○
	工具托盘			✓
	1.2 米短臂	✓	✓	✓
	行驶确认系统	✓	✓	✓
	喇叭	✓	✓	✓
	Lift Guard 接触式报警器	✓	✓	✓
	平台负载传感系统	✓	✓	✓
	比例控制	✓	✓	✓
	自调平平台	✓	✓	✓
行驶警报组件:闪光信号灯,下降、行驶和倾斜报警灯	✓	✓	✓	
底盘	车身过倾斜驱动功能切断	✓	✓	✓
	双平行四边形臂杆结构	✓	✓	✓
	工作小时表	✓	✓	✓
	实心无印痕轮胎	✓	✓	✓
	零尾摆	✓	✓	✓

- S 标准
- S+ 标准配置和选项
- Bt0 按单生产
- ✓ 标准配置
- 选项



零尾摆



轻松通过狭窄区域



旋转短臂



### 吉尼正品配件 (1)

- Lift Tools 工具
- Lift Connect 车联网系统
- Tech Pro Link 手持分析仪

(1) 更多辅具可通过吉尼正品零件购买。

产品规格如有变更,恕不另行通知,我们不对此承担相关义务。本文中所示的图片和/或图纸仅供参考。有关如何正确使用设备的说明,请参考相应的操作手册。不遵守操作手册中的说明可能会导致严重伤害或死亡事故。特雷克斯的保修义务仅在适用的已发布有限产品保修中说明。所列出的产品和服务可能是美国和其他国家/地区的特雷克斯公司和/或其子公司的商标、服务标志或商品名称。特雷克斯、吉尼、Quality By Design、Xtra Capacity、Lift Power、Lift Guard、Lift Tools、Lift Connect 和 Tech Pro Link 是特雷克斯公司或其子公司的注册商标。

07/22