

Genie® Z[®]-62/40 & Z-62/40 TraX™

Especificações

Modelos	Z-62/40 & Z-62/40 TraX	
Medidas	US	Metric
Altura de Trabalho máx. ⁽¹⁾	67 ft 11 in	20.87 m
Altura de Trabalho máx. (TraX) ⁽¹⁾	68 ft 1 in	20.92 m
Altura da Plataforma máx.	61 ft 11 in	18.87 m
Altura da Plataforma máx. (TRAX)	62 ft 1 in	18.92 m
Alcance horizontal máx.	40 ft 9 in	12.42 m
Posicionamento em negativo	8 ft 1 in	2.46 m
Alcance máximo sobre obstáculos	25 ft 7 in	7.8 m
A Comprimento de plataforma (8 ft/6 ft)	3 ft/2 ft 6	0.91 m/0.76 m
B Comprimento de plataforma (8 ft/6 ft)	8 ft/6 ft	2.44 m/1.83 m
C Altura recolhida (com pneus)	8 ft 4 in	2.54 m
C Altura recolhida (com esteira)	8 ft 11 in	2.72 m
C Altura - Armazenamento/ Transporte (Jib recolhido - pneus/esteiras)	9 ft 6 in/9 ft 5 in	2.90 m/2.87 m
D Comprimento recolhida (pneus)	24 ft 10 in	7.57 m
D Comprimento recolhida (esteiras)	32 ft	9.75 m
D Comprimento - Armazenamento/ Transporte (Jib recolhido - pneus/esteiras)	24 ft 5 in/25 ft 5 in	7.44 m/7.75 m
E Largura	8 ft 2 in	2.49 m
E Largura (esteiras)	8 ft 1.6 in	2.48 m
F Distancia entre eixos	8 ft 2 in	2.49 m
G Altura livre sobre o solo (pneus)	1 ft 3 in	0.38 m
G Altura livre sobre o solo (esteiras)	1 ft 6.6 in	0.47 m

Produtividade

Capacidade de carga máx - irrestrita	500 lb	227 kg
Rotação da plataforma	160°	
Comprimento do Jib	5 ft	1.52 m
Rotação vertical do Jib	135°	
Rotação da mesa	360°	
Balanço posterior da mesa giratória	zero	
Velocidade - retraída (pneus) ⁽²⁾	3.0 mph	4.8 km/h
Velocidade - retraída (esteiras)	2.3 mph	3.7 km/h
Velocidade - elevada (pneus)	0.70 mph	1.1 km/h
Velocidade - elevada (esteiras)	0.70 mph	1.1 km/h
Capacidade de rampa - retraída ⁽²⁾	30%	45%
Inclinação permitida (logitudinal/transversal)	4.5° / 4.5°	
Raio de giro - interior/exterior (pneus, 4x4)	4 ft 5 in/11 ft 11 in	1.30 m/3.60 m
Raio de giro - interior/exterior (esteiras)	8 ft 0.5 in/18 ft 5 in	2.45 m/5.60 m
Pneus (sólidos, não marcantes)	355/55 D625	

Energia

Energia	Diesel	
Unidade de força auxiliar	12V DC	
Capacidade do tanque hidráulico	35 gal	132 L
Capacidade do tanque de combustível	36 gal	136 L

Peso ⁽³⁾ e pressão sobre o solo ⁽⁴⁾

Peso, 2WS	22,160 lb	10,052 kg
Peso, 4WS	22,665 lb	10,281 kg
Peso (TraX)	26,933 lb	12,217 kg
Pressão de contato dos pneus	70 psi	483 kPa
Pressão de contato das esteiras	12.5 psi	86 kPa
Pressão sobre o solo (pneus)	265 psf	12.71 kPa
Pressão sobre o solo (trax)	265 psf	12.71 kPa

Níveis de ruído e vibração

Nível de pressão sonora (controles de solo)	86 dBA	
Nível de pressão sonora (controles de plataforma)	75 dBA	
Vibração	8 ft 2 in/s ²	2.5 m/s ²

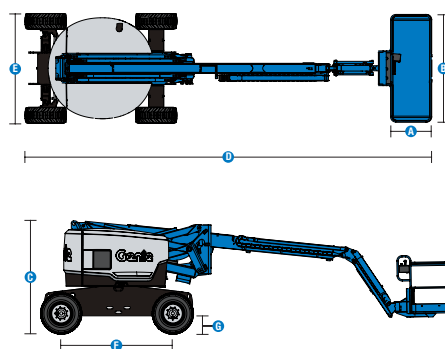
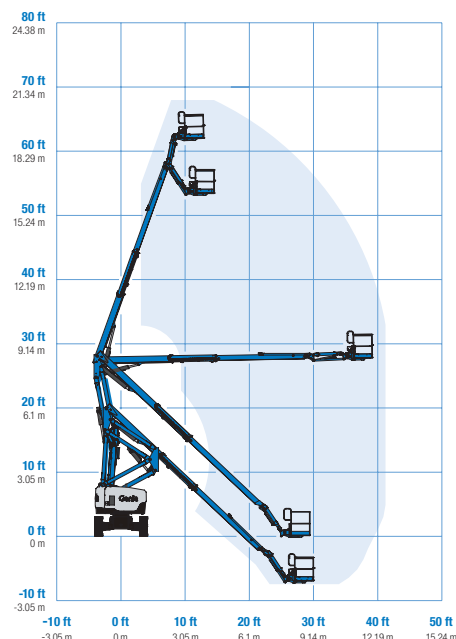
(1) No sistema métrico, altura de trabalho = altura da plataforma + 2 metros

(2) Capacidade de rampa é aplicável para condução em acíves e pode variar em função das opções e da configuração da máquina. Consultar o manual do operador para saber mais

(3) O peso se refere a configuração padrão e pode variar em função das opções e das normas vigentes no país de entrega da máquina

(4) A informação da pressão sobre o solo é aproximada e pode variar de acordo com as opções e configurações da máquina. Deve-se sempre utilizar as medidas de segurança adequadas

Envelope de trabalho Z-62/40 & Z-62/40 TraX



Genie® Z[®]-62/40 & Z-62/40 TraX™

SKU: Modelos disponíveis

- **Z6200001AI0052:** Z-62/40, Tração nas 4 rodas
- Z-62/40 TraX, Deutz Turbo Diesel de 74 hp*

* Versão personalizada

Opções disponíveis		S	S+	Bt0	
Aliment.	48 hp, 35.8 kW, Deutz D2011, Diesel, T4i/Fase IIIA	✓	✓	✓	
	Ford MSG425 60 hp, 44.7 kW, a gás/GLP, bicombustível			○	
	74 hp, 55 kW, Deutz TD2011, Diesel, T4i/Fase IIIA (somente TraX)			○	
	Pacote para clima frio			○	
	Pré-limpador do filtro de ar do tanque de diesel			○	
	Silenciador para purificador catalítico a diesel (Tier 4i/Fase IIIA)			○	
	Pacote de calibragem do motor			○	
	Tanque GLP de 33,5lb			○	
	Classificação de proteção contra incêndio LPS			○	
	Sistema de desligamento de ar positivo			○	
	Desligamento automático por falha do motor	✓	✓	✓	
	Plataforma	Plataforma de 6 pés/1,83m com dupla entrada e porta articulada lateral			○
		Plataforma de 8 pés/2,44m, com tripla entrada e porta articulada lateral	✓	✓	✓
Direção com joystick em dois eixos		✓	✓	✓	
Controle com o polegar				○	
Linha aérea até plataforma				○	
Capas de caixa de controle				○	
Lift Guard Painéis de malha de altura total				○	
Lift Guard Painéis de malha de meia altura				○	
Pacote de iluminação: luzes de marcha e de trabalho				○	
Trilho superior auxiliar na plataforma				○	
Gerador 3kW CA, 110V/60Hz				○	
Gerador 3kW CA, 220V/50Hz				○	
12kW Pronto para soldador				○	
Jib de 5ft/1.52m		✓	✓	✓	
Cabo de alimentação CA para a plataforma		✓	✓	✓	
Pacote de alarmes de marcha: sinalizador pisca-pisca, alarmes de descida, marcha e inclinação		✓	✓	✓	
Sistema de ativação de acionamento		✓	✓	✓	
Buzina		✓	✓	✓	
Lift Guard Alarme de contato		✓	✓	✓	
Lift Tools Bandeja de trabalho		✓	✓	✓	
Sistema de sensor de carga na plataforma	✓	✓	✓		
Controles proporcionais	✓	✓	✓		
Plataforma autonivelante	✓	✓	✓		
Chassi	Lift Connect Telemática			○	
	Pronto para telemática	✓	✓	✓	
	Lift Connect com atualização de gerenciador de acesso			○	
	Óleo hidráulico biodegradável			○	
	Óleo hidráulico para clima frio			○	
	Óleo hidráulico resistente a fogo			○	
	Pneus preenchidos com espuma, para terrenos acidentados	✓	✓	✓	
	Pneus preenchidos com espuma, que não deixam marcas, para terrenos acidentados			○	
	Sistema de direção Track TraX			○	
	Direção em 2 rodas	✓	✓	✓	
	Direção em 4 rodas			○	
	Kit luxo para ambiente hostil			○	
	Kit para ambiente hostil			○	
	Pacote de reboque			○	
	Motores de roda de 2 velocidades	✓	✓	✓	
	Eixo oscilante ativo	✓	✓	✓	
	Corte da função de inclinação do chassi	✓	✓	✓	
Desativação da função de elevação de inclinação do chassi	✓	✓	✓		
Tirante de paralelogramo duplo de elevação	✓	✓	✓		
Contador de horas	✓	✓	✓		
Refrigerador hidráulico a óleo	✓	✓	✓		

- S Versão padrão
- S+ Versão padrão mais opções
- Bt0 Versão personalizada
- ✓ Características padrão
- Opções



Giro posterior Zero



Terreno acidentado



Genie FastMast



Acessórios Originais Genie (1)

- Ferramentas de produtividade Lift Tools
- Lift Connect Telemetria
- Dispositivo portátil Tech Pro Link

(1) Mais acessórios disponíveis nas Peças Genuínas Genie.

Especificações de produtos sujeitas a alteração sem prévio aviso ou obrigações. As fotografias e/ou desenhos aqui publicados servem apenas para fins ilustrativos. Consulte o Manual do Operador apropriado para obter instruções de uso correto para o seu equipamento. O não cumprimento das instruções do Manual do Operador pode resultar em lesões graves ou morte. As obrigações de garantia estão declaradas apenas na Garantia Limitada do Produto aplicável publicada. Os produtos e serviços listados podem ser marcas comerciais, marcas de serviço ou nomes-fantasia da Terex Corporation e/ou de suas subsidiárias nos EUA e em muitos outros países. Terex, Genie, Quality By Design, Xtra Capacity, Lift Power, Lift Guard, Lift Tools, Lift Connect e Tech Pro Link são marcas registradas da Terex Corporation ou de suas subsidiárias.