

Genie® Z<sup>®</sup>-40/23N & Z-40/23N RJ

## Especificações

| Modelos                                     | Z-40/23N   |         | Z-40/23N RJ |         |
|---|------------|---------|-------------|---------|
| Medidas                                     | US         | Metric  | US          | Metric  |
| Altura de Trabalho máx. <sup>(1)</sup>      | 46 ft 5 in | 14.32 m | 46 ft 5 in  | 14.32 m |
| Altura da Plataforma máx. <sup>(1)</sup>    | 40 ft 5 in | 12.32 m | 40 ft 5 in  | 12.32 m |
| Alcance horizontal máx.                     | 22 ft 8 in | 6.91 m  | 22 ft 8 in  | 6.91 m  |
| Alcance máximo sobre obstáculos             | 21 ft 3 in | 6.48 m  | 21 ft 3 in  | 6.48 m  |
| <b>A</b> Comprimento de plataforma          | 2 ft 6 in  | 0.76 m  | 2 ft 6 in   | 0.76 m  |
| <b>B</b> Lagura de Plataforma               | 4 ft 8 in  | 1.42 m  | 3 ft 10 in  | 1.17 m  |
| <b>C</b> Altura recolhida (com pneus)       | 6 ft 6 in  | 1.98 m  | 6 ft 6 in   | 1.98 m  |
| <b>D</b> Comprimento recolhida (pneus)      | 21 ft 5 in | 6.53 m  | 21 ft 5 in  | 6.53 m  |
| <b>E</b> Largura                            | 4 ft 11 in | 1.50 m  | 4 ft 11 in  | 1.50 m  |
| <b>F</b> Distancia entre eixos              | 6 ft 5 in  | 1.96 m  | 6 ft 5 in   | 1.96 m  |
| <b>G</b> Altura livre sobre o solo - centro | 9.5 in     | 0.24 m  | 9.5 in      | 0.24 m  |

## Produtividade

|  |                            |                      |                            |                      |
|--|----------------------------|----------------------|----------------------------|----------------------|
| Capacidade de carga máx - irrestrita           | 500 lb                     | 227 kg               | 500 lb                     | 227 kg               |
| Rotação da plataforma                          | 180°                       |                      | 180°                       |                      |
| Comprimento do Jib                             | 4 ft                       | 1.22 m               | 4 ft                       | 1.22 m               |
| Rotação vertical do Jib                        | 128°                       |                      | 128°                       |                      |
| Rotação horizontal do Jib                      | —                          |                      | 180°                       |                      |
| Rotação da mesa                                | 355°                       |                      | 355°                       |                      |
| Balanco posterior da mesa giratória            | 5 in                       | 0.13 m               | 5 in                       | 0.13 m               |
| Velocidade - retraída <sup>(2)</sup>           | 4.5 mph                    | 7.2 km/h             | 4.5 mph                    | 7.2 km/h             |
| Velocidade - elevada                           | 0.68 mph                   | 1.1 km/h             | 0.68 mph                   | 1.1 km/h             |
| Capacidade de rampa - retraída <sup>(2)</sup>  | 30 %                       |                      | 30 %                       |                      |
| Inclinação permitida (logitudinal/transversal) | 2.5° - 4.5° / 4.5°         |                      | 2.5° - 4.5° / 4.5°         |                      |
| Raio de giro - interior/exterior               | 2 ft 11 in /<br>10 ft 6 in | 0.87 m /<br>3.20 m   | 2 ft 11 in /<br>10 ft 6 in | 0.87 m /<br>3.20 m   |
| Pneus (sólidos, não marcantes)                 | 22×7×<br>17.75 in          | 0.56×0.18×<br>0.45 m | 22×7×<br>17.75 in          | 0.56×0.18×<br>0.45 m |

## Energia

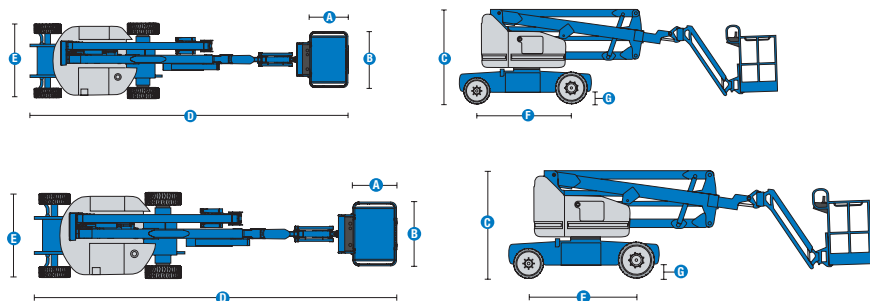
|                                 |                     |       |                     |       |
|---------------------------------|---------------------|-------|---------------------|-------|
| Energia                         | 48V DC (8×6V 350Ah) |       | 48V DC (8×6V 350Ah) |       |
| Sistema de direção              | 48V 3-Phase AC      |       | 48V 3-Phase AC      |       |
| Unidade de força auxiliar       | 24V DC              |       | 24V DC              |       |
| Capacidade do tanque hidráulico | 8 gal               | 30.3L | 8 gal               | 30.3L |

Peso <sup>(3)</sup> e pressão sobre o solo <sup>(4)</sup>

|                              |           |          |           |          |
|------------------------------|-----------|----------|-----------|----------|
| Peso (pneus)                 | 15,230 lb | 6,908 kg | 15,300 lb | 6,940 kg |
| Pressão de contato dos pneus | 200 psi   | 1379 kPa | 200 psi   | 1379 kPa |
| Pressão sobre o solo (pneus) | 372 psf   | 17.8 kPa | 372 psf   | 17.8 kPa |

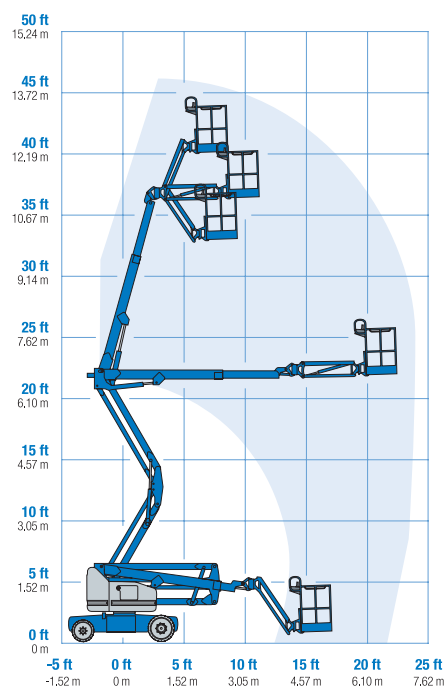
## Níveis de ruído e vibração

|   |                          |                      |                          |                      |
|---|--------------------------|----------------------|--------------------------|----------------------|
| Nível de pressão sonora (controles de solo)       | < 70 dBA                 |                      | < 70 dBA                 |                      |
| Nível de pressão sonora (controles de plataforma) | < 70 dBA                 |                      | < 70 dBA                 |                      |
| Vibração  | 8 ft 2 in/s <sup>2</sup> | 2.5 m/s <sup>2</sup> | 8 ft 2 in/s <sup>2</sup> | 2.5 m/s <sup>2</sup> |

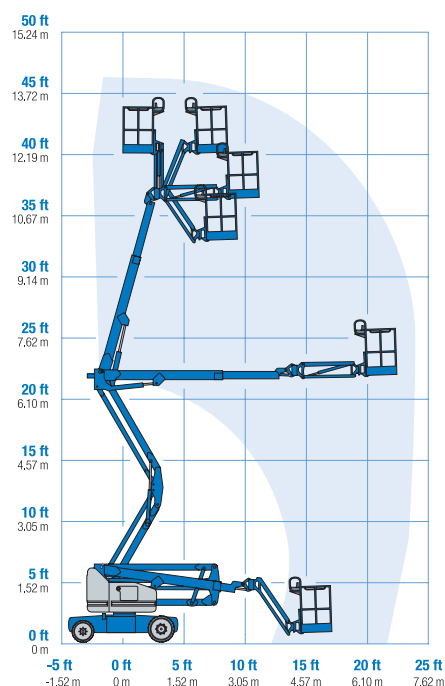


- (1) No sistema métrico, altura de trabalho = altura da plataforma + 2 metros
- (2) Capacidade de rampa é aplicável para condução em acíves e pode variar em função das opções e da configuração da máquina. Consultar o manual do operador para saber mais
- (3) O peso se refere a configuração padrão e pode variar em função das opções e das normas vigentes no país de entrega da máquina
- (4) A informação da pressão sobre o solo é aproximada e pode variar de acordo com as opções e configurações da máquina. Deve-se sempre utilizar as medidas de segurança adequadas

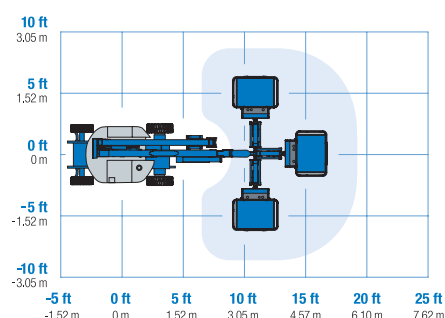
## Envelope de trabalho Z-40/23N



## Envelope de trabalho Z-40/23 N RJ



## Alcance de movimento da Jib Z-40/23N RJ



# Genie® Z<sup>®</sup>-40/23N & Z-40/23N RJ

## SKU: Modelos disponíveis

- **Z40N0001AE0003:** Fonte de alimentação CC Z-40/23N com lança, Tração em 2 rodas
- **Z40NRJ01AE0008:** Fonte de alimentação CC Z-40/23N RJ, Tração em 2 rodas

\* Versão personalizada

| Opções disponíveis  |   | S | S+ | Bt0 |
|---|---|---|----|-----|
| Aliment.  | Bateria padrão, FLA ácido inundado com chumbo                             | ✓ | ✓  | ✓   |
|   | Baterias AGM sem necessidade de manutenção                                |   |    | ○   |
|   | Inversor, 800W, 120V CA, 60Hz   |   |    | ○   |
|   | Interruptor de baixa tensão (LVI) com indicador de carga de bateria (BCI) | ✓ | ✓  | ✓   |
| Plataforma  | Plataforma de aço de 3 pés e 10 pol/1,17 m                                | ✓ | ✓  | ✓   |
|   | Plataforma de aço de 4 pés e 8 pol/1,42 m (indisponível na versão RJ)     | ✓ | ✓  | ✓   |
|   | Linha aérea até plataforma  |   |    | ○   |
|   | Capas de caixa de controle  |   |    | ○   |
|   | Lift Guard Painéis de malha de meia altura com porta articulada           |   |    | ○   |
|   | Pacote de iluminação: luzes de marcha e de trabalho                       |   |    | ○   |
|   | Trilho superior auxiliar na plataforma                                    |   |    | ○   |
|   | Porta articulada na plataforma  |   |    | ○   |
|   | Cabo de alimentação CA para a plataforma                                  | ✓ | ✓  | ✓   |
|   | Sistema de ativação de acionamento  | ✓ | ✓  | ✓   |
|   | Buzina  | ✓ | ✓  | ✓   |
|   | Lift Guard Alarme de contato  | ✓ | ✓  | ✓   |
|   | Sistema de sensor de carga na plataforma                                  | ✓ | ✓  | ✓   |
|   | Controles proporcionais   | ✓ | ✓  | ✓   |
|   | Plataforma autonivelante  | ✓ | ✓  | ✓   |
| Pacote de alarmes de marcha: sinalizador pisca-pisca, alarmes de descida, marcha e inclinação | ✓   | ✓ | ✓  |     |
| Chassi  | Lift Connect Telemática   |   |    | ○   |
|   | Lift Connect com atualização de gerenciador de acesso                     |   |    | ○   |
|   | Óleo hidráulico biodegradável   |   |    | ○   |
|   | Óleo hidráulico para clima frio   |   |    | ○   |
|   | Óleo hidráulico resistente a fogo   |   |    | ○   |
|   | Kit para ambiente hostil  |   |    | ○   |
|   | Corte da função de acionamento de inclinação do chassi                    | ✓ | ✓  | ✓   |
|   | Tirante de paralelogramo duplo de elevação                                | ✓ | ✓  | ✓   |
|   | Liberção elétrica do freio  | ✓ | ✓  | ✓   |
|   | Contador de horas   | ✓ | ✓  | ✓   |
|   | Sistema de diagnóstico a bordo  | ✓ | ✓  | ✓   |
| Motores de direção elétrica AC selados  | ✓   | ✓ | ✓  |     |
| Pneus sólidos e que não deixam marcas   | ✓   | ✓ | ✓  |     |

- S Versão padrão
- S+ Versão padrão mais opções
- Bt0 Versão personalizada
- ✓ Características padrão
- Opções



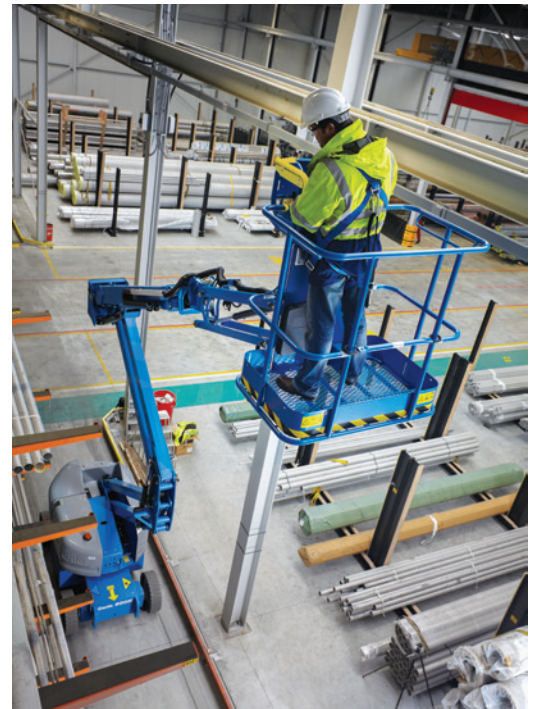
Sistema Eficiente de Direção Eléctrica



Acessos estreitos



Jib rotativo



### Acessórios Originais Genie (1)

- Ferramentas de produtividade Lift Tools
- Lift Connect Telemetria
- Dispositivo portátil Tech Pro Link

(1) Mais acessórios disponíveis nas Peças Genuínas Genie.

Especificações de produtos sujeitas a alteração sem prévio aviso ou obrigações. As fotografias e/ou desenhos aqui publicados servem apenas para fins ilustrativos. Consulte o Manual do Operador apropriado para obter instruções de uso correto para o seu equipamento. O não cumprimento das instruções do Manual do Operador pode resultar em lesões graves ou morte. As obrigações de garantia estão declaradas apenas na Garantia Limitada do Produto aplicável publicada. Os produtos e serviços listados podem ser marcas comerciais, marcas de serviço ou nomes-fantasia da Terex Corporation e/ou de suas subsidiárias nos EUA e em muitos outros países. Terex, Genie, Quality By Design, Xtra Capacity, Lift Power, Lift Guard, Lift Tools, Lift Connect e Tech Pro Link são marcas registradas da Terex Corporation ou de suas subsidiárias.

04/22