

Genie® Z®-62/40 & Z-62/40 TraX™

仕様

モデル	Z-62/40 & Z-62/40 TraX
最大作業高さ ⁽¹⁾	20.87m
最大作業高さ(TraX) ⁽¹⁾	20.92m
最大作業床高さ	18.87m
最大作業床高さ (TraX)	18.92m
最大水平リーチ	12.42m
最大地下深さ	2.46m
最大乗越え高さ	7.8m
A 作業台長さ (8ft/6ft)	0.91m/0.76m
B 作業台幅 (8ft/6ft)	2.44m/1.83m
C 高さ - 格納時 (タイヤ)	2.54m
C 高さ - 格納時 (TraX)	2.72m
C 高さ - 輸送時 (ジブ折り畳み - タイヤ/TraX)	2.90m/2.87m
D 長さ - 格納時 (タイヤ)	7.57m
D 長さ - 格納時 (TraX)	9.75m
D 長さ - 輸送時 (ジブ折り畳み - タイヤ/TraX)	7.44m/7.75m
E 幅	2.49m
E 幅 (TraX)	2.48m
F ホイールベース	2.49m
G 地上クリアランス - 中央 (タイヤ)	0.38m
G 地上クリアランス - 中央 (TraX)	0.47m

性能

最大積載荷重 - 制限なし	227kg
作業台旋回角	160°
ジブブーム長さ	1.52m
垂直ジブ回転角	135°
ターンテーブル回転角	360°
ターンテーブル後端旋回半径	zero
走行速度 - 格納時 (タイヤ) ⁽²⁾	4.8km/h
走行速度 - 格納時 (TraX)	3.7km/h
走行速度 - 上昇時 (タイヤ)	1.1km/h
走行速度 - 上昇時 (TraX)	1.1km/h
登坂能力 - 格納時 ⁽²⁾	45%
傾斜センサー作動角度 (前後/横方向)	4.5° / 4.5°
旋回半径 - 内径/外径 (タイヤ、4WD)	1.30m/3.60m
旋回半径 - 内径/外径 (TraX)	2.45m/5.60m
タイヤ (ソリッドノンマーキング)	355/55 D625

動力

動源力	Diesel
補助電源	12V DC
油圧作動油タンク容量	132L
燃料タンク容量	136L

重量⁽³⁾および床荷重⁽⁴⁾

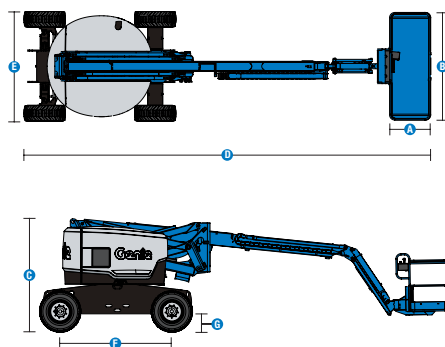
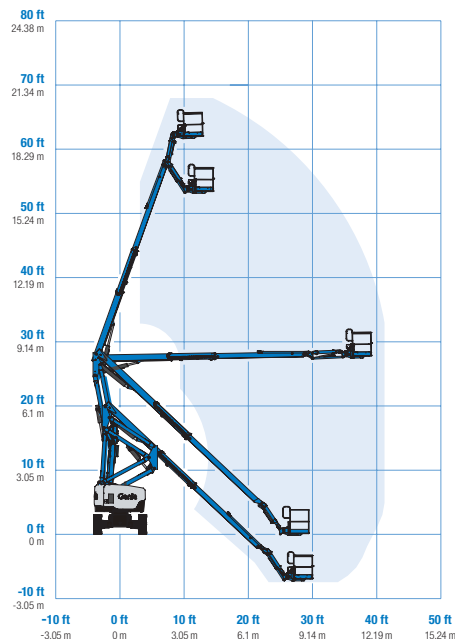
重量 (2WS)	10,052kg
重量 (4WS)	10,281kg
重量 (TraX)	12,217kg
タイヤ接地圧	483kPa
トラックス接地圧	86kPa
占有面圧 (タイヤ)	12.71kPa
占有面圧 (TraX)	12.71kPa

音および振動のレベル

音圧レベル (地上)	86dBA
音圧レベル (作業台)	75dBA
振動	2.5m/s ²

(1) 作業高さのメートル換算値は、作業台高さに2mを追加。米国単位では、作業台高さに6フィートを追加。
 (2) 登坂能力は勾配での走行に適用され、オプションとマシンの構成により異なる場合があります。定格勾配に関する詳細については、操作説明書を参照してください。
 (3) 重量は標準構成のものであり、オプションおよび/または国の標準によって異なります。
 (4) 床荷重情報は概算値であり、オプションとマシンの構成により異なる場合があります。必ず適切な安全係数を適用して使用する必要があります。

作業範囲 Z-62/40 & Z-62/40 TraX



Genie® Z®-62/40 & Z-62/40 TraX™

SKU: 標準モデル

- Z-62/40、2WD*
- Z6200001AF0003: Z-62/40、4WD

* 受注生産

SKU: 標準モデル

- Z6200001AF0004: Z-62/40、4WD、Lift Power 12kW溶接機対応
- Z6200001AI0034: Z-62/40 TraX, 74 hp、55kW、Deutz TD2.9L4、ターボディーゼル、T4f (TraXモデル)

利用可能オプション	S	S+	Bt0
49 hp、36.5 kW、Deutz D2.9L、ディーゼル、T4f	✓	✓	✓
49 hp、36 kW、Perkins、T4f、404F-E22T、ターボディーゼル			○
60 hp、44.7 kW、Ford MSG425、ガソリン/LPG			○
74 hp、55 kW、Deutz 2.9L、T4f、ターボディーゼル (TraXモデル)	✓	✓	✓
寒冷気候パッケージ			○
ディーゼル吸気プリクリーナー			○
エンジンゲージ・パッケージ			○
LPGタンク、容量33.5 lb		○	○
LPS防火規格			○
ポジティブ・エア・シャットダウンシステム			○
自動エンジン障害シャットダウン	✓	✓	✓
スチール製1.83 mの二方向乗り込み口作業台 (サイドスイングゲート付き)			○
スチール製2.44 mの三方向乗り込み口作業台 (サイドスイングゲート付き)	✓	✓	✓
二軸ジョイスティック操作	✓	✓	✓
サムロッカー・ステアリング			○
作業台へのエア・供給ライン			○
ロック付き作業台コントロールボックス・カバー		○	○
Lift Guard Platform Mesh-フル			○
Lift Guard Platform Mesh-ハーフ			○
ライト・パッケージ: 走行灯および作業灯		○	○
作業台補助トップレール			○
3kW AC発電機、110V/60Hz			○
3kW AC発電機、220V/50Hz			○
12kW溶接機対応			○
1.52mジブブーム	✓	✓	✓
作業台へのAC電源	✓	✓	✓
移動アラームパッケージ: 点滅式ビーコン、降下、移動、傾斜アラーム	✓	✓	✓
上昇時走行可能	✓	✓	✓
ホーン	✓	✓	✓
Lift Guard 接触アラーム	✓	✓	✓
Lift Tools 作業トレイ	✓	✓	✓
作業台荷重検知システム	✓	✓	✓
比例制御方式	✓	✓	✓
自動水平保持作業台	✓	✓	✓
Lift Connect テレマティクス		○	○
テレマティクスレディーコネクタ	✓	✓	✓
Lift Connect (Access Managerアップグレード付き)		○	○
生分解性油圧作動油			○
寒冷地向け油圧作動油			○
耐火性油圧作動油			○
フォーム注入不整地対応タイヤ (水ベース)	✓	✓	✓
フォーム注入不整地対応ノンマーキング・タイヤ (水ベース)		○	○
Traxクアドラトラック駆動システム			○
二輪操舵	✓	✓	✓
四輪操舵			○
デラックス劣悪環境キット			○
劣悪環境キット			○
牽引パッケージ			○
2速ホイールモーター+G2657	✓	✓	✓
アクティブオシレーション	✓	✓	✓
車体傾斜検知時走行遮断装置	✓	✓	✓
車体傾斜検知時昇降遮断装置	✓	✓	✓
デュアルパラレルグラムシステム	✓	✓	✓
アワーメーター	✓	✓	✓
油圧作動油クーラー	✓	✓	✓

ポジティブ・エア・シャットダウンシステム

- S 標準
- S+ 標準プラス
- Bt0 受注生産
- ✓ 標準機能
- オプション



ゼロテール
スイング



不整地対応能力



Genie FastMast



Genie純正アクセサリ-⁽¹⁾

- Lift Tools ツールボックス
- Lift Connect テレマティクス
- Tech Pro Link ポータブルデバイス

(1) その他アクセサリを含め、詳細はメーカー及び代理店にお問い合わせください。

製品の仕様は通知なく、またいかなる義務も負うことなく変更される場合があります。本資料内の写真や図面は、説明のみを目的としたものです。本装置の適切な使用方法については、該当する操作説明書をご参照ください。操作説明書の記載事項を守らない場合には、重傷あるいは死亡事故に至る可能性があります。Terexの保証義務は、該当する公開の限定製品保証のみ記載されています。記載されている製品およびサービスは、米国およびその他の多くの国におけるTerex Corporationまたはその子会社、あるいはその両方の商標、サービスマーク、または商標名です。Terex、Genie、Quality By Design、Xtra Capacity、Lift Power、Lift Guard、Lift Tools、Lift Connect、Tech Pro Linkは、Terex Corporationまたはその子会社の登録商標です。