

Genie® Z[®]-30/20N & Z-30/20N RJ

仕様

モデル	Z-30/20N	Z-30/20N RJ
最大作業高さ ⁽¹⁾	11.14 m	10.89 m
最大作業床高さ	9.14 m	8.89 m
最大水平リーチ	6.53 m	6.25 m
最大乗越え高さ	3.86 m	3.86 m
A 作業台長さ	0.76 m	0.76 m
B 作業台幅	1.17 m	1.17 m
C 高さ - 格納時	2.00 m	2.00 m
D 長さ - 格納時	5.11 m	5.31 m
E 格納時高さ	2.08 m	2.24 m
F 格納時長さ	3.5 m	3.66 m
G 幅	1.19 m	1.19 m
H ホイールベース	1.58 m	1.58 m
I 地上クリアランス - 中央	0.09 m	0.09 m

性能

最大積載荷重 - 制限なし	227 kg	227 kg
作業台旋回角	180°	180°
ジブブーム長さ	1.22 m	1.22 m
垂直ジブ回転角	139°	139°
水平ジブ回転角	—	180°
ターンテーブル回転角	355°	355°
ターンテーブル後端旋回半径	0 cm	0 cm
走行速度 - 格納時 ⁽²⁾	4.8 km/h	4.8 km/h
走行速度 - 上昇時	1.1 km/h	1.1 km/h
登坂能力 - 格納時 ⁽²⁾	35%	35%
傾斜センサー作動角度 (前後/横方向)	2.5° - 4.5° / 4.5°	2.5° - 4.5° / 4.5°
旋回半径 - 内径/外径	1.65 m / 3.23 m	1.65 m / 3.23 m
タイヤ (ソリッドノンマーキング)	56×18×45 cm	56×18×45 cm

動力

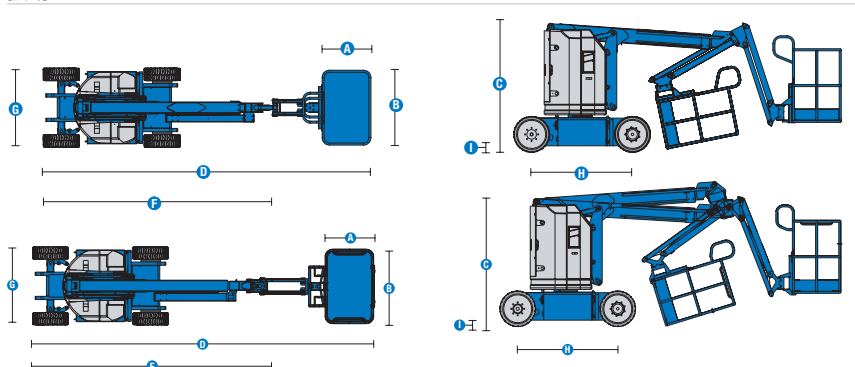
動力源	48V DC (8×6V 350Ah)	48V DC (8×6V 350Ah)
補助電源	24V DC	24V DC
油圧作動油タンク容量	15.1 L	15.1 L

重量⁽³⁾および床荷重⁽⁴⁾

重量	6,541 kg	6,605 kg
タイヤ接地圧	710 kPa	710 kPa
占有面圧 (タイヤ)	25.62 kPa	25.71 kPa

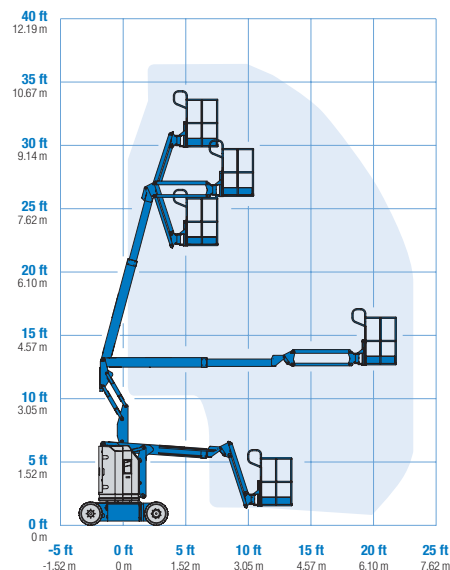
音および振動のレベル

音圧レベル (地上)	< 70 dBA	< 70 dBA
音圧レベル (作業台)	< 70 dBA	< 70 dBA
振動	2.5 m/s ²	2.5 m/s ²

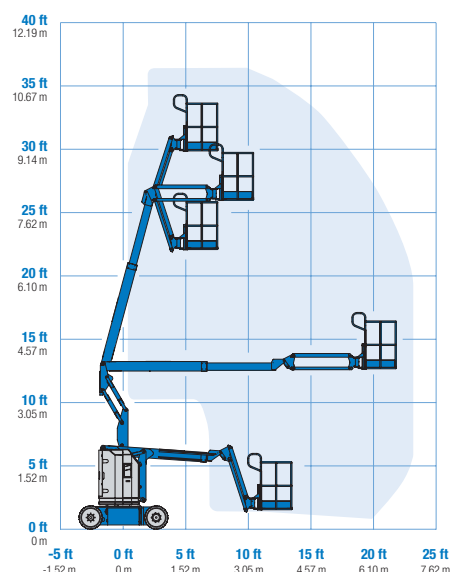


- (1) 作業高さのメートル換算値は、作業台高さに2mを追加。米国単位では、作業台高さに6フィートを追加。
- (2) 登坂能力は勾配での走行に適用され、オプションとマシンの構成により異なる場合があります。定格勾配に関する詳細については、操作説明書を参照してください。
- (3) 重量は標準構成のものであり、オプションおよび/または国の標準によって異なります。
- (4) 床荷重情報は概算値であり、オプションとマシンの構成により異なる場合があります。必ず適切な安全係数を適用して使用する必要があります。

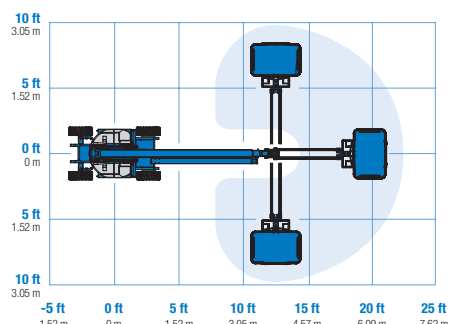
作業範囲 Z-30/20N



作業範囲 Z-30/20N RJ



ジブ可動範囲 Z-30/20N RJ



Genie® Z[®]-30/20N & Z-30/20N RJ

SKU: 標準モデル

- Z30N0001AE0001: Contador de horas
- Z30NRJ01AE0003: Contador de horas
- Z30NRJ01AE0001: Contador de horas

* 受注生産

利用可能オプション		S	S+	Bt0
動力	Contador de horas	✓	✓	✓
	AGMメンテナンスフリーバッテリー		○	○
	バッテリー残量インジケータ (BCI)			○
	Contador de horas			○
	Contador de horas		○	○
作業台	Contador de horas	✓	✓	✓
	作業台へのエア供給ライン			○
	航空機保護パッケージ			○
	ロック付き作業台コントロールボックス・カバー		○	○
	Contador de horas			○
	Contador de horas		○	○
	Contador de horas			○
	Contador de horas			○
	1.2mジブブーム	✓	✓	✓
	作業台へのAC電源	✓	✓	✓
	上昇時走行可能	✓	✓	✓
	ホーン	✓	✓	✓
	Contador de horas	✓	✓	✓
	Contador de horas	✓	✓	✓
	Contador de horas	✓	✓	✓
Contador de horas	✓	✓	✓	
シャーン	Contador de horas	✓	✓	✓
	Contador de horas		○	○
	生分解性油圧作動油			○
	寒冷地向け油圧作動油			○
	耐火性油圧作動油			○
	劣悪環境キット			○
	傾斜走行遮断装置	✓	✓	✓
	デュアルパラレルグラムシステム	✓	✓	✓
	アワーメーター	✓	✓	✓
	Contador de horas	✓	✓	✓
Contador de horas	✓	✓	✓	

- S 標準
- S+ 標準プラス
- Bt0 受注生産
- ✓ 標準機能
- オプション



ゼロテール
スイング



狭い場所への
アクセス



回転ジブ



Genie純正アクセサリ⁽¹⁾

- Lift Tools ツールボックス
- Lift Connect テレマティクス
- Tech Pro Link ポータブルデバイス

(1) その他アクセサリを含め、詳細はメーカー及び代理店にお問い合わせください。

製品の仕様は通知なく、またいかなる義務も負うことなく変更される場合があります。本資料内の写真や図面は、説明のみを目的としたものです。本装置の適切な使用方法については、該当する操作説明書をご参照ください。操作説明書の記載事項を守らない場合には、重傷あるいは死亡事故に至る可能性があります。Terexの保証義務は、該当する公開の限定製品保証のみ記載されています。記載されている製品およびサービスは、米国およびその他の多くの国におけるTerex Corporationまたはその子会社、あるいはその両方の商標、サービスマーク、または商標名です。Terex, Genie, Quality By Design, Xtra Capacity, Lift Power, Lift Guard, Lift Tools, Lift Connect, Tech Pro Linkは、Terex Corporationまたはその子会社の登録商標です。